

RIVESTIMENTO

004760510_001

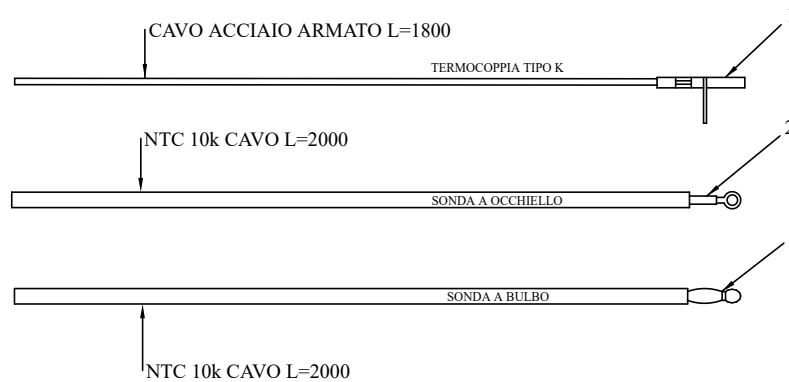
www.pieces-de-poele.com

Pos	Code	Description	Poids kg	N	Q.té
1	892607870	top c]ramique noir			1
2	892607880	couvercle du r]servoir			1
5	892606690	FERMETURE PORTE			1
6	895702570	PIEDS D'APPUI 4 PIÈCES			1
7	895737190	COTÉ ACIER (ROUGE) DROIT	0		1
7	895737191	COTÉ ACIER (BEIGE) DROIT	0		1
7	895737192	COTÉ ACIER (NOIRE) DROIT	0		1
8	895737200	COTÉ ACIER (ROUGE) GAUCHE	0		1
8	895737201	COTÉ BEIGE (GAUCHE)	0		1
8	895737202	COTÉ ACIER (NOIRE) GAUCHE	0		1
9	895725070	vitre de la porte foyer			1
10	895700940	AMORTISSEUR (10 PIÈCES)			1
11	895700430	axe			1
12	892606540	partie inferieure			1
13	895729150	tiroir } cendres (complet)			1
14	892608020	GRILLE DE PROTECTION			1
15	895729130	joint en verre 25SH 259X141			1
17	895732250	porte foyer (complet)	0		1
18	895732050	porte foyer (seulement chassis)	0		1
19	895718220	joint en fibre de verre(bosse GG/BM 1020	POS. POSTERIORE		1
20	895002550	imant			1
21	892606630	couple de charnière (couple)s			1
22	892606660	charni}re			1
23	892608010	poign e			1
26	895734010	cote arri}re	0		1
27	892606510	peindr]			1
28	895732060	équerres de fixation	0		1
29	895732070	PEINDRE' INFERIEURE	0		1
30	892606680	deflecteur superieur			1
31	892608050	GRILLE ANTERIEURE			1
32	892607270	joint en verre 10MM (10MT)			1
33	895715720	joint en fibre de verre 5 MM (10MT)			1

RIVESTIMENTO

004760510_001

SCHEDE: N100- O100 - FUMIS ALPHA



www.micronovasrl.com
MOD. O100

www.micronovasrl.com
MOD. N100



Model: Fumis Alpha 65-230-BOX
Type: Palazzetti 002520700
Input: 230 V, 50/60 Hz, 3 A max.

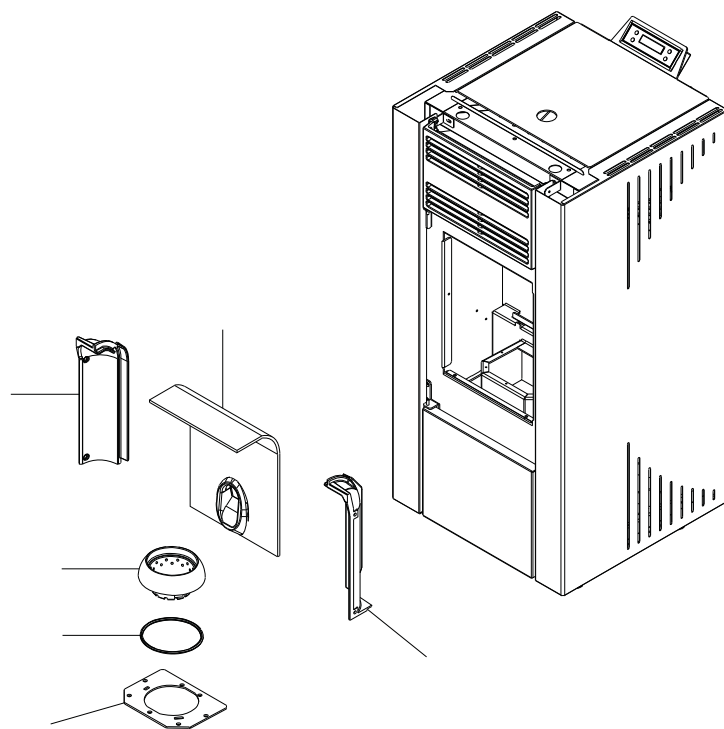
- TERMOCOPPIA:** Utilizzare tipo "K" / Thermocouple type "K"
Rispettare la polarità / You must ensure the polarity into clamp
Non fare giunzioni. / Do not make junction
- NTC 10K** Uguali per tutte le schede / NTC probe 10K are the same for all the PCB
- LUNGHEZZA** Lunghezza standard 2 MT eventualmente adattare // Standard length 2 meters. You can extend the wire up to 5 meters with standard wire otherwise use shield wire

SCHÉMA DE SONDÉS N100_O100_F
ALPHA

SCHEMA SONDE N100_O100_FUMIS
ALPHA

Pos	Code	Description	Poids kg	N	Q.té
1	895731390	SONDE (TYPE K AVEC SUPPORT)	0		1
2	895726550	sonde (avec trou)			1
3	895727180	SONDE (NTC10KOHM)			1

SCHÉMA DE SONDES N100_O100_F ALPHA **SCHEMA SONDE N100_O100_FUMIS ALPHA**



CALDAIA

004760510_002

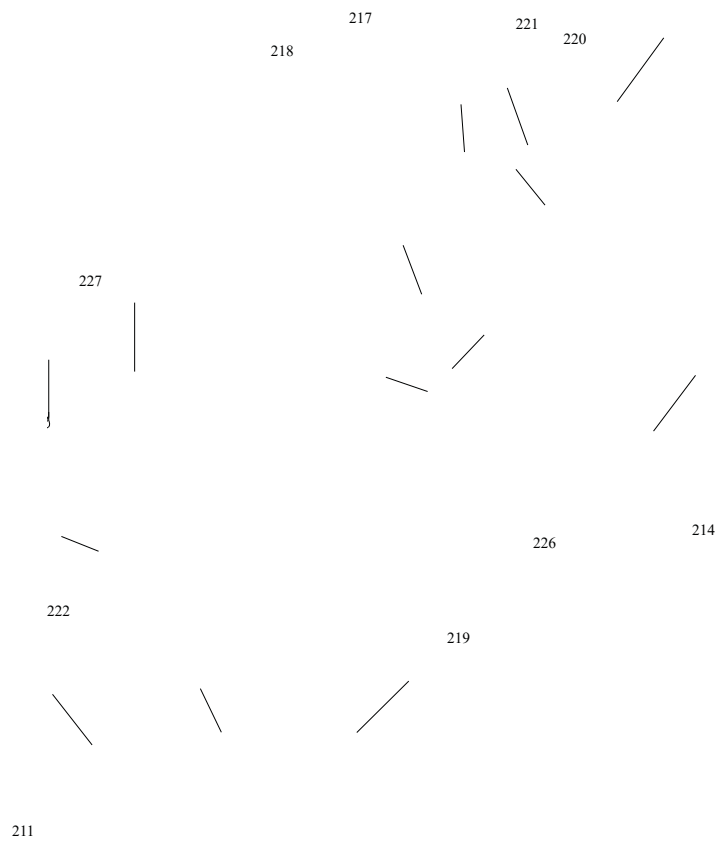
www.pieces-de-poele.com

Pos	Code	Description	Poids kg	N	Q.té
100	892607330	BRASIER			1
101	895701100	JOINT EN FIBRE DE VERRE 6MM (10 MT)			1
102	895718210	support			1
104	892608030	cot] foyer (droite)			1
105	892608040	base droite/gauche du foyer			1
107	895713840	plaque du fond			1

CALDAIA

004760510_002

www.pieces-de-poele.com



COMANDI

004760510_003

www.pieces-de-poele.com

Pos	Code	Description	Poids kg	N	Q.té
200	892006230	MOTOREDUCTEUR 1,26 RPM CW	0		1
201	895715610	joint (cerapaper 10 pièces)			1
202	895725682	ventilateur tangentiel	895725682		1
203	895722260	thermostat			1
204	895715630	resistance avec support	VERSIONE 9 KW		1
205	895711730	resistance			1
208	895701340	INTERRUPTEUR			1
209	892005211	BAGUES (4 PIÈCES)			1
210	895730380	roteur ecluse	0		1
211	895700900	CABLAGE D'ALIMENTATION			1
212	895735090	fiche "N100" (PROGRAMMABLE)	0		1
213	895730390	LAME	0		1
214	895755190	VENTILATEUR	0		1
215	895734030	câblage signal+puissance	0		1
216	895733170	COUPLE TUYAU SILICONE ROUGE/NOIR	0		1
217	895714830	tableau			1
218	895727140	CABLAGE "FLAT"			1
219	895730410	COUDE 90[0		1
220	895700770	BAGUE			1
221	895730400	BRIDE	0		1
222	895737240	SUPPORT	0		1
226	895715620	joint (cerapaper 10 pièces)			1
227	892605890	pressostat			1

COMANDI

004760510_003