

004760070\_1

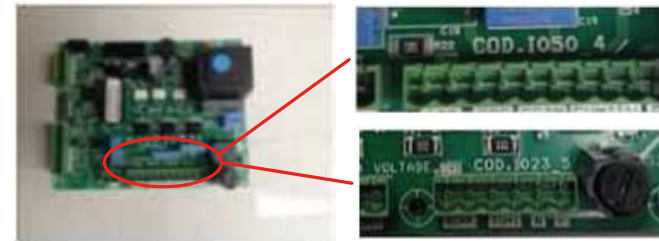
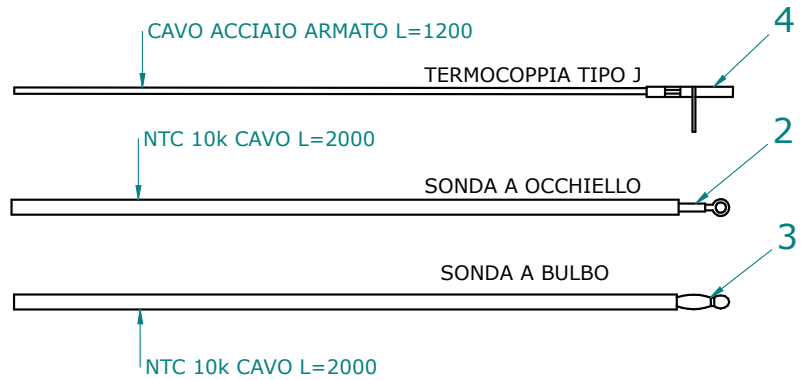
004760070\_1

Pos	Code	Description	Poids kg	N	Q.té
1	895713830	support du couvercle			1
2	895719620	axe (10 pièces)			1
3	895713760	couvercle du réservoir			1
3	895713761	couvercle du réservoir antracite			1
4	895713770	couvercle			1
4	895713771	couvercle de antracite			1
5	895713780	coté acier (rouge)			1
5	895713781	parois acier (bleu)			1
5	895713782	coté acier (noir)			1
5	895713785	habillage pierre (kit complète)			1
5	895719830	coté rouge (couple)			1
5	895719831	coté ivoire (couple)			1
5	895719832	coté bleu (couple)			1
6	895713890	montant (gauche)			1
6	895713891	montant (gauche)			1
7	895713880	montant (droite)			1
7	895713881	montant (droite) antracite			1
8	895705831	eteint (2 PC)	0		1
9	895711750	cadre frontale			1
11	895713810	partie inferieure (gris)			1
11	895713811	frente inferior anthrazit			1
12	895715500	équerres de fixation vitre 8couple)			1
13	895711690	VITRE PORTE FOYER			1
14	895008780	joint en verre 4 MM (10MT)			1
15	895711980	poignée			1
16	892503440	joint en fibre de verre (10MT)			1
17	895712170	porte foyer (seulement chassis) antracite			1
17	895711950	porte foyer (complet)			1
18	895711960	porte foyer (complet)			1
18	895712180	porte foyer (complet)			1
19	892600100	axe			1

004760070\_1

004760070\_1

# SCHEDA: IO50 / IO23



TERMOCOPIA: Utilizzare tipo "J" / Thermocouple type "J"  
Rispettare la polarità / You must ensure the polarity into clamp  
Non fare giunzioni. / Do not make junction

NTC 10K Uguali per tutte le schede / NTC probe 10K are the same for all the PCB

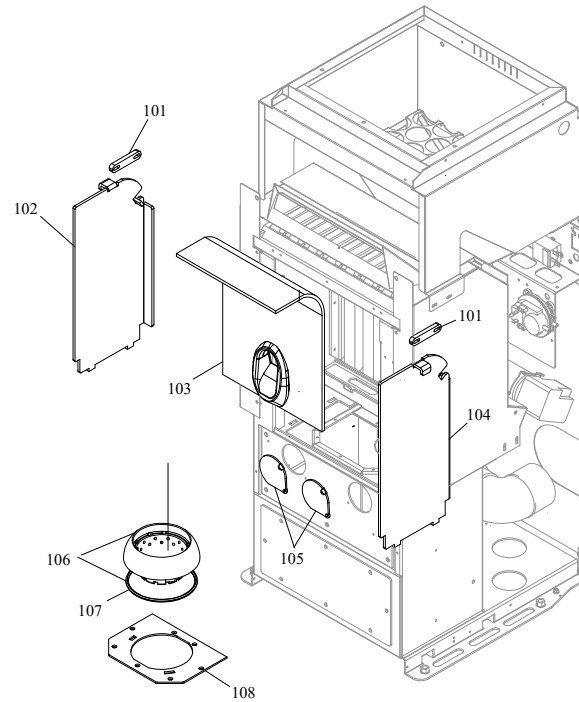
LUNGHEZZA Lunghezza standard 2 MT eventualmente adattare // Standard length 2 meters. You can extend the wire up to 5 meters with standard wire otherwise use shield wire

**SCHEMA SONDE SCHEDA  
IO23\_IO50**

Pos	Code	Description	Poids kg	N	Q.té
2	895726550	sonde (avec trou)			1
3	895727180	SONDE (NTC10KOHM)			1
4	895722460	sonde (avec support)			1

---

**SCHEMA SONDE SCHEDA  
IO23\_IO50**



---

004760070\_2

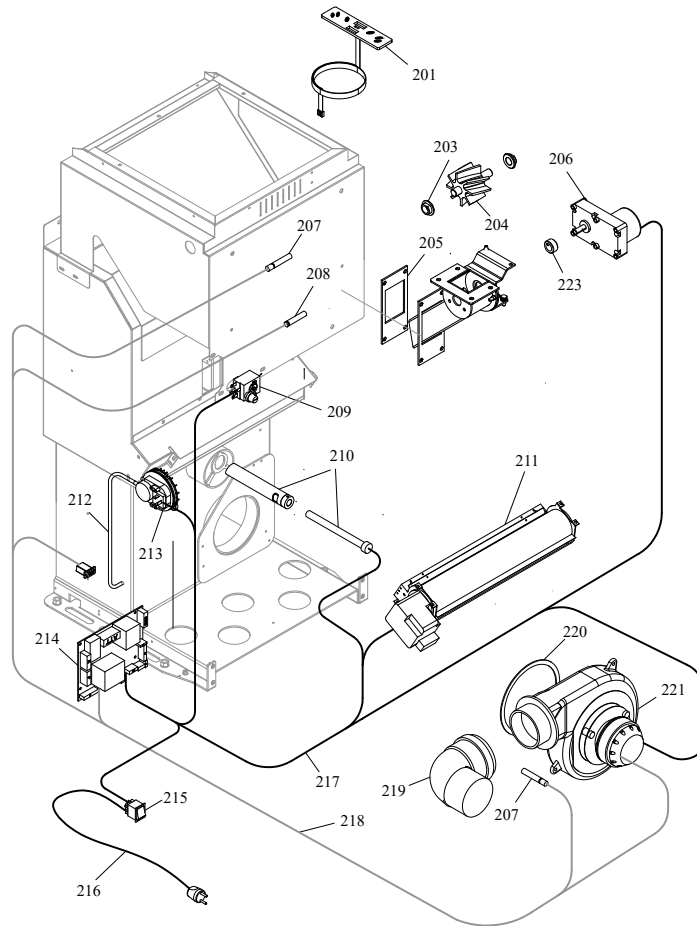
004760070\_2

Pos	Code	Description	Poids kg	N	Q.té
101	895700570	support			1
102	895713790	coté foyer (droite)			1
103	895713840	plaque du fond			1
104	895713800	coté gauche			1
105	895713970	bouchon			1
106	895713850	brazier rond			1
107	895701100	JOINT EN FIBRE DE VERRE 6MM (10 MT)			1
108	895713910	support			1

---

004760070\_2

004760070\_2



004760070\_3

004760070\_3

Pos	Code	Description	Poids kg	N	Q.té
201	895712010	tableau			1
201	895727140	CABLAGE "FLAT"			1
203	892005211	BAGUES (4 PIÈCES)			1
204	892607900	roteur ecluse			1
205	895715610	joint (cerapaper 10 pièces)			1
206	895735700	motoreducteur 1,46 RPM CW			1
207	895712070	sonde (I023)			1
208	895713900	SONDE (AVEC SUPPORT)			1
209	895722260	thermostat			1
210	895715630	resistance avec support	VERSIONE 9 KW		1
211	895713861	ventilateur GAUCHE	895713861		1
212	895701080	TUYAU EN SILICONE			1
213	895711030	pressostat			1
214	895713751	FICHE I023 (PROGRAMMABLE)			1
215	895701340	INTERRUPTEUR			1
216	895700900	CABLAGE D'ALIMENTATION			1
217	895713920	câblage "cable puissance"			1
218	895713930	câblage "signal"			1
219	895730410	COUDE 90[	0		1
220	895715620	joint (cerapaper 10 pièces)			1
221	895713870	ventilateur extracteur de fumée (complète)			1
223	895700770	BAGUE			1

004760070\_3

004760070\_3