

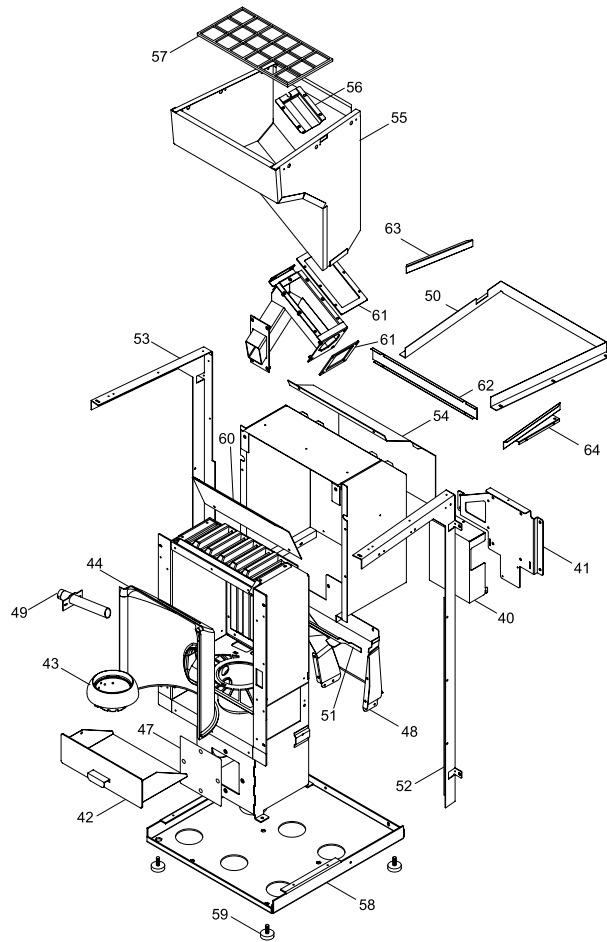
004721036_001

004721036_001

Pos	Code	Description	Poids kg	N	Q.té
1	895705660	grille anterieure noire			1
2	895706190	SEPTUM (COUVERCLE)			1
3	895706180	PANNEAU DE COMMANDE (COMPLÈTE)			1
4	895706170	COUVERCLE DU RÉSERVOIR			1
5	895706220	MONTANT			1
6	895705710	AXE			1
7	895706160	SUPPORT DU COUVERCLE			1
8	004769991	NON DISPONIBLE			1
9	892600100	axe			1
10	895705740	SET deux plaques			1
11	895705750	COTÉ FRONTAL			1
12	895705760	COTÉ FRONTAL			1
13	895705780	chassis du vitre			1
14	895705790	équerres de fixation joint (couple)			1
15	895705800	vitre de la porte foyer			1
16	895705810	équerres de fixation vitre 8couple)			1
17	895705820	BOND (2 PIÈCES)			1
18	895705831	eteint (2 PC)	0		1
19	004769991	NON DISPONIBLE			1
20	895706150	SOPORTE DE LA CUBIERTA COMPLÈTE			1
21	895706210	COTÉ ACIER (REVERSIBLE)			1
22	895705380	poignée			1
24	895706200	SUPPORT (COUPLE)			1
25	895706230	SUPPORT (COUPLE)			1
26	895706290	coté rouge en céramique			1
26	895706300	coté ceramique bleu			1
26	895706310	coté céramique lavande			1
26	895706320	coté de céramique moutard			1
26	895706330	coté ceramique vert			1
27	895706340	COUVERCLE DE CÉRAMIQUE ROUGE BORDEAUX			1
27	895706350	COUVERCLE DE CÉRAMIQUE BLEU			1
27	895706360	COUVERCLE DE CERAMIQUE LAVENDE			1
27	895706370	COUVERCLE DE CERAMIQUE MOUTARD			1
27	895706380	COUVERCLE DE CÉRAMIQUE BEIGE			1
30	895008780	joint en verre 4 MM (10MT)			1
31	892503440	joint en fibre de verre (10MT)			1

004721036_001

004721036_001



004721036_002

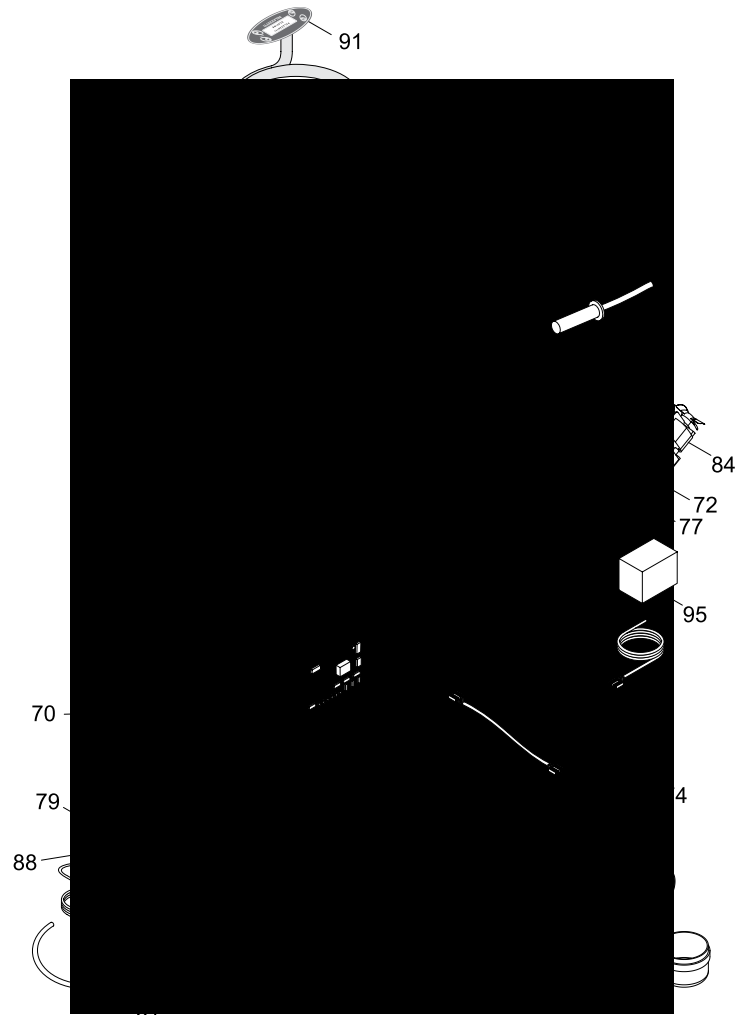
004721036_002

www.pieces-de-poele.com

Pos	Code	Description	Poids kg	N	Q.té
40	895705900	couvercle			1
41	895705910	support			1
42	895705920	TIROIR À CENDRES			1
43	895705930	BRASERO			1
44	895705940	paroi de fond			1
47	895705970	couvert inferieur			1
48	895705980	SUPPORT			1
49	895705990	SUPPORT POUR RESISTRANCE			1
49	895707100	SUPPORT			1
50	895706250	CADRE			1
51	895706000	REGULATION DE L'AIRE			1
52	895706010	SUPPORT			1
53	895706020	support arri}re			1
54	895706030	PEINDRÉ			1
55	895706040				1
56	895706050	couvercle			1
57	895706060	grille de protection			1
58	895706280	BASE			1
59	895702570	PIEDS D'APPUI 4 PIÈCES			1
60	895706140	DEFLECTEUR SUPERIEUR			1
61	895706130	joints (cerapaper)			1
62	895706240	GRILLE DE PROTECTION			1
63	895706260	SUPPORT GAUCHE			1
64	895706270	SUPPORT DROIT			1

004721036_002

004721036_002



004721036_003

004721036_003

Pos	Code	Description	Poids kg	N	Q.té
70	895706080				1
72	895706100	PRISE (4 PIÈCES)			1
73	895700860	extracteur de fume (SANS MOTEUR) e)			1
74	895700600	ventilateur			1
75	895706540				1
76	892600680	ecluse de chargement avec boucles			1
77	895700770	BAGUE			1
78	892005211	BAGUES (4 PIÈCES)			1
79	895700910	support			1
80	895713130	pressostat			1
81	895704540	tuyau			1
82	895706580	FICHE ECOFIRE			1
84	895706120	MOTOREDUCTEUR 1 RPM CCW			1
85	895701340	INTERRUPTEUR			1
86	895701350	cablage			1
87	895700900	CABLAGE D'ALIMENTATION			1
88	895700870	câblage sonde			1
89	895704070	cablage			1
90	895700880	CABLAGE			1
91	895705371	PANNEAU DE COMMANDE			1
92	895707120				1
93	895732120	tuyau			1
94	895700490	VENT TERMINAL			1
95	892002510	TÉLÉCOMMANDE			1
96	895706130	joints (cerapaper)			1
97	895705950	BOUCHON			1
98	895708600	resistance avec support			1

004721036_003

004721036_003