

004760127\_001

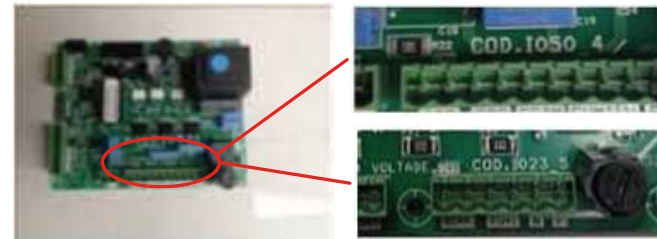
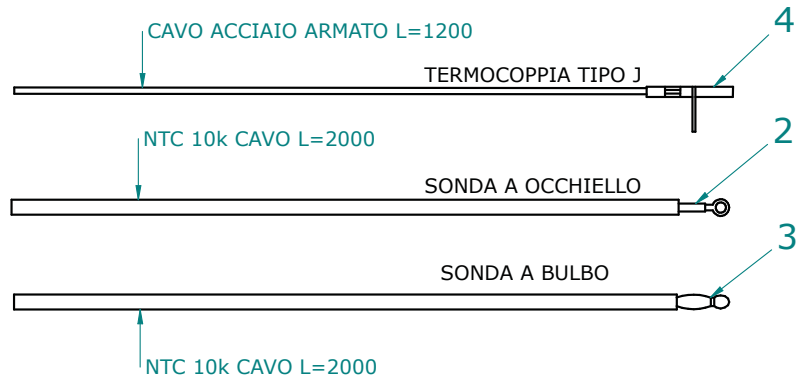
004760127\_001

Pos	Code	Description	Poids kg	N	Q.té
1	895702570	PIEDS D'APPUI 4 PIÈCES			1
2	895715850	grille de protection			1
3	895726030	deflecteur verre (couple)			1
4	895722760	support (couple)			1
5	895725830	tiroir à cendres (complet)			1
6	895701110	joint en fibre de verre10MM (10MT)			1
7	895718220	joint en fibre de verre(bosse GG/BM 1020	POS. POSTERIORE		1
8	895722790	cote arrière			1
9	895715492	coté acier droite			1
10	895715490	coté acier gauche			1
11	895723630	porte foyer (complet)			1
12	895714331	porte foyer (seulement chassis)			1
13	895726190	vitre de la porte foyer			1
14	895715640	poignée			1
15	895704480	axe (10 pièces)			1
16	895705790	équerres de fixation joint (couple)			1
17	895705831	eteint (2 PC)	0		1
18	895715760	couvercle			1
19	895715730	support du couvercle (couple)			1
20	895715771	couvercle du réservoir			1
21	895715340	partie frontale superieure			1
22	895723640	porte inferieure			1
23	895002550	imant			1
24	895719620	axe (10 pièces)			1
25	895715460	partie frontale ceramique rouge			1
25	895715461	facade beige ceramique			1
25	895715462	facade céramique noir			1
25	895715463	partie frontale ceramique j. Sahara			1
26	895715450	coté rouge en céramique			1
26	895715451	coté beige en céramique			1
26	895715452	coté noire en céramique			1
26	895715453	coté céramique y. Sahara			1
27	895715740	top ceramique rouge			1
27	895715741	top ceramique beige			1
27	895715742	top céramique noir			1
27	895715743	top ceramique jaune			1

004760127\_001

004760127\_001

# SCHEDE: IO50 / IO23



TERMOCOPPIA: Utilizzare tipo "J"/ Thermocouple type "J"  
Rispettare la polarità / You must ensure the polarity into clamp  
Non fare giunzioni. / Do not make junction

NTC 10K Uguale per tutte le schede / NTC probe 10K are the same for all the PCB

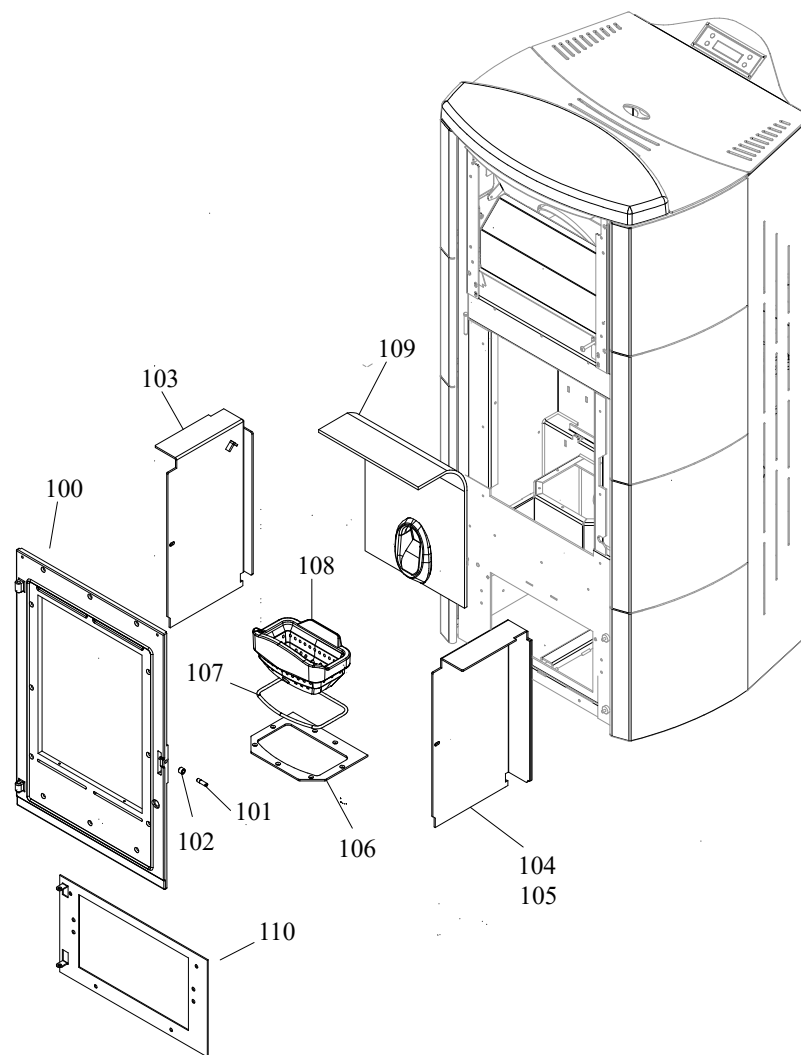
LUNGHEZZA Lunghezza standard 2 MT eventualmente adattare // Standard length 2 meters. You can extend the wire up to 5 meters with standard wire otherwise use shield wire

SCHEMA SONDE SCHEDE  
IO23\_IO50

Pos	Code	Description	Poids kg	N	Q.té
2	895726550	sonde (avec trou)			1
3	895727180	SONDE (NTC10KOHM)			1
4	895722460	sonde (avec support)			1

---

**SCHEMA SONDE SCHEDA  
IO23\_IO50**



---

004760127\_002

004760127\_002

Pos	Code	Description	Poids kg	N	Q.té
100	895717071	façade frontale			1
101	894700020	axe			1
102	895704570	boussole (8 pièces)			1
103	895715800	côté gauche			1
104	895715810	côté foyer (droite)			1
105	895718200	côtés (couple)			1
106	895715680	support au brazier acier			1
107	895701100	JOINT EN FIBRE DE VERRE 6MM (10 MT)			1
108	895715650	brazier 15KW			1
109	895713840	plaque du fond			1
110	895722880	cadre frontal inferieur			1

DA DATA: 01/11/2009

---

004760127\_002

004760127\_002

---

004760127\_V2\_003

004760127\_V2\_003

[www.pieces-de-poele.com](http://www.pieces-de-poele.com)

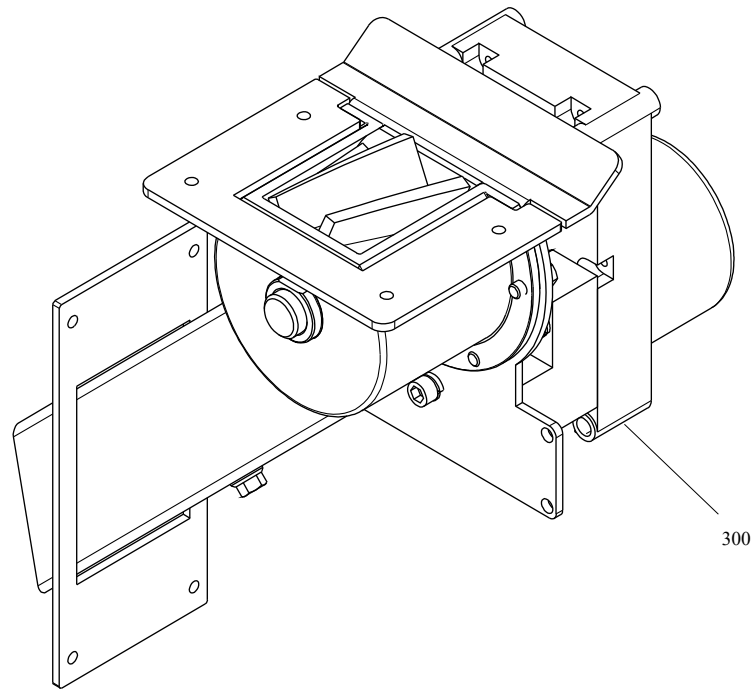
Pos	Code	Description	Poids kg	N	Q.té
200	895755190	VENTILATEUR	0		1
200	895727050	ventilateur	MOTORE VENTILATORE FUMI		1
201	895730410	COUDE 90[	0		1
202	895706500	resistance avec support			1
203	895713100	resistance	VERSIONE PER 12 KW		1
204	895725682	ventilateur tangentiel	895725682		1
205	895735700	motoreducteur 1,46 RPM CW			1
206	895711770	joints (cerapaper)			1
207	895713750	FICHE I023 (PROGRAMMABLE)	DE15 IC 15KW-DE15 IM 15KW-CARLA IDRO 15KW-ANITA ROSA 15 KW		1
208	895718850	boite			1
209	895701340	INTERRUPTEUR			1
210	895712030	pressostat			1
211	895700900	CABLAGE D'ALIMENTATION			1
212	895713920	câblage "cable puissance"			1
213	895713930	câblage "signal"			1
214	895722460	sonde (avec support)			1
215	895712070	sonde (I023)			1
216	895722260	thermostat			1
217	895701080	TUYAU EN SILICONE			1
218	895714830	tableau			1
218	895727140	CABLAGE "FLAT"			1
219	892005491	SYSTEME D'ALIMENTATION	0		1
220	892005211	BAGUES (4 PIÈCES)			1
221	895700770	BAGUE			1
222	892607900	roteur ecluse			1

004760127\_V2\_003

004760127\_V2\_003



892005490 - KIT GRUPPO CARICO STELLA V10\_BD



---

**SYSTEME D'ALIMENTATION**

**892005491**

[www.pieces-de-poele.com](http://www.pieces-de-poele.com)

Pos	Code	Description	Poids kg	N	Q.té
300	892005491	SYSTEME D'ALIMENTATION	0		1

---

**SYSTEME D'ALIMENTATION**

**892005491**