

RIVESTIMENTO

004760432_001

| Pos | Code | Description | Poids kg | N | Q.té |
|-----|-----------|--|----------------|---|------|
| 1 | 892608550 | COUVERCLE DU RÉSERVOIR | | | 1 |
| 2 | 892608360 | SEPTUM (COUVERCLE) | | | 1 |
| 3 | 892608370 | SEPTUM (COUVERCLE) | | | 1 |
| 4 | 892608380 | SEPTUM (COUVERCLE) DROITE | | | 1 |
| 5 | 892608390 | TOP EN FONTE | | | 1 |
| 6 | 895726220 | poignée | | | 1 |
| 7 | 892608400 | montant | | | 1 |
| 8 | 895725550 | JOINT EN VERRE (10MT) | | | 1 |
| 9 | 892608340 | VITRE EXTERNE | | | 1 |
| 10 | 892607410 | plaque | | | 1 |
| 11 | 895700430 | axe | | | 1 |
| 12 | 892609800 | | | | 1 |
| 13 | 895715720 | joint en fibre de verre 5 MM (10MT) | | | 1 |
| 14 | 892609780 | POIGNÉE | | | 1 |
| 15 | 892607050 | support (couple) | | | 1 |
| 16 | 895727290 | Top en tôle | | | 1 |
| 17 | 892609770 | tiroir à cendres (complet) | | | 1 |
| 18 | 892602770 | joint en verre 10MM (10MT) | POS. ANTERIORE | | 1 |
| 19 | 892609790 | tiroir à cendres (complet) | | | 1 |
| 20 | 895702570 | PIEDS D'APPUI 4 PIÈCES | | | 1 |
| 21 | 892609680 | porte foyer (complet) | | | 1 |
| 22 | 892607320 | porte foyer (seulement chassis) | | | 1 |
| 23 | 892609810 | CAME (MÉCANIQUE) | | | 1 |
| 24 | 895705831 | eteint (2 PC) | 0 | | 1 |
| 25 | 892609710 | grille de protection | | | 1 |
| 26 | 892607400 | grille anterieure | | | 1 |
| 27 | 895719530 | imant (10 pièces) | | | 1 |
| 29 | 892607340 | couple de charni}re (couple)s | | | 1 |
| 30 | 892607140 | levier de commande | | | 1 |
| 31 | 892609740 | cote arri}re | | | 1 |
| 32 | 892608520 | PIEDS D'APPUI 4 PIÈCES | | | 1 |
| 33 | 895717970 | FERMETURE PORTE (ENSEMBLE DE 5 PIECES) | | | 1 |
| 34 | 892609690 | deflecteur superieur | | | 1 |
| 35 | 892609700 | peindr] | | | 1 |
| 36 | 895725950 | JOINT (EPDM SH65) | | | 1 |
| 37 | 892606690 | FERMETURE PORTE | | | 1 |

RIVESTIMENTO

004760432_001

RIVESTIMENTO

004760432_001

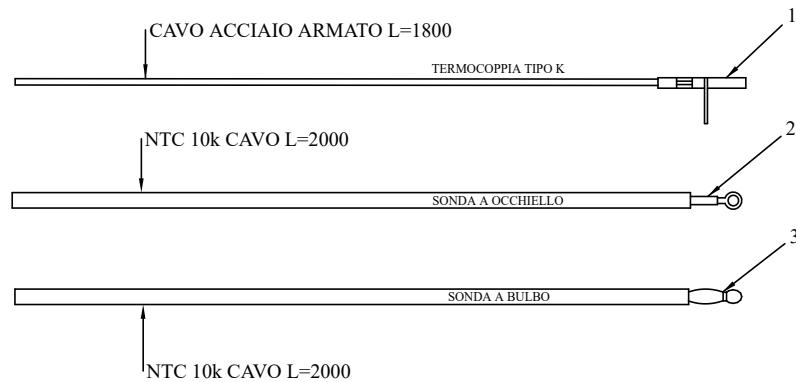
www.pieces-de-poele.com

| Pos | Code | Description | Poids kg | N | Q.té |
|-----|-----------|---------------------------------------|----------|---|------|
| 38 | 892005170 | COTÉS ROUGE | | | 1 |
| 38 | 892005171 | COTÉS AVOIR | | | 1 |
| 38 | 892005172 | COTÉS NOIRES | | | 1 |
| 39 | 892608440 | ceramique { cot] beige | | | 1 |
| 39 | 892608420 | ceramique { cot] rouge | | | 1 |
| 39 | 892608500 | ceramique { cot] JAUNE | | | 1 |
| 39 | 892608460 | ceramique { cot] VERT | | | 1 |
| 39 | 892608480 | ceramique { cot] MARON | | | 1 |
| 40 | 892608490 | SEPTA KIT de c]ramique de couleur TDS | | | 1 |
| 40 | 892608470 | C]ramique verte KIT SEPTA | | | 1 |
| 40 | 892608510 | SEPTA KIT CÉRAMIQUE JAUNE SAHARA | | | 1 |
| 40 | 892608430 | SEPTA KIT de c]ramique rouge | | | 1 |
| 40 | 892608450 | SEPTA CÉRAMIQUE KIT BEIGE | | | 1 |

RIVESTIMENTO

004760432_001

SCHEDE: N100- O100 - FUMIS ALPHA



www.micronovasrl.com
MOD. O100

www.micronovasrl.com
MOD. N100



Model: Fumis Alpha 85-230-BOX
Type: Palazzetti 002520700
Input: 230 V, 50/60 Hz, 3 A max

- TERMOCOPPIA: Utilizzare tipo "K"/ Thermocouple type "K"
Rispettare la polarità / You must ensure the polarity into clamp
Non fare giunzioni. / Do not make junction
- NTC 10K Uguali per tutte le schede / NTC probe 10K are the same for all the PCB
- LUNGHEZZA Lunghezza standard 2 MT eventualmente adattare // Standard length 2 meters. You can extend the wire up to 5 meters with standard wire otherwise use shield wire

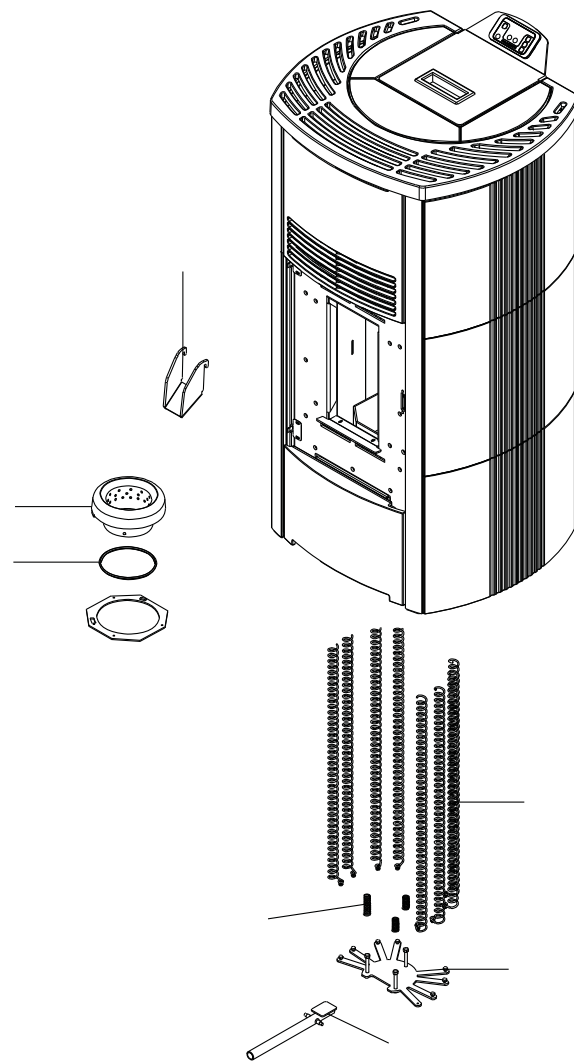
SCHEMA DE SONDAS N100_O100_F
ALPHA

SCHEMA SONDE N100_O100_FUMIS
ALPHA

| Pos | Code | Description | Poids kg | N | Q.té |
|-----|-----------|-----------------------------|----------|---|------|
| 1 | 895731390 | SONDE (TYPE K AVEC SUPPORT) | 0 | | 1 |
| 2 | 895726550 | sonde (avec trou) | | | 1 |
| 3 | 895727180 | SONDE (NTC10KOHM) | | | 1 |

**SCHÉMA DE SONDÉS N100_O100_F
ALPHA**

**SCHEMA SONDE N100_O100_FUMIS
ALPHA**



CALDAIA

004760432_002

| Pos | Code | Description | Poids kg | N | Q.té |
|-----|-----------|--|----------|---|------|
| 100 | 895753740 | brazier | 0 | | 1 |
| 101 | 892609760 | BOND (8 PIÈCES) | | | 1 |
| 102 | 892607150 | levier de regulation | | | 1 |
| 103 | 892609750 | | | | 1 |
| 105 | 892606850 | | | | 1 |
| 106 | 895727250 | syst}me d'aliment. du pellet par glisser | | | 1 |
| 107 | 895701100 | JOINT EN FIBRE DE VERRE 6MM (10 MT) | | | 1 |

CALDAIA

004760432_002

IMPIANTO IDRAULICO

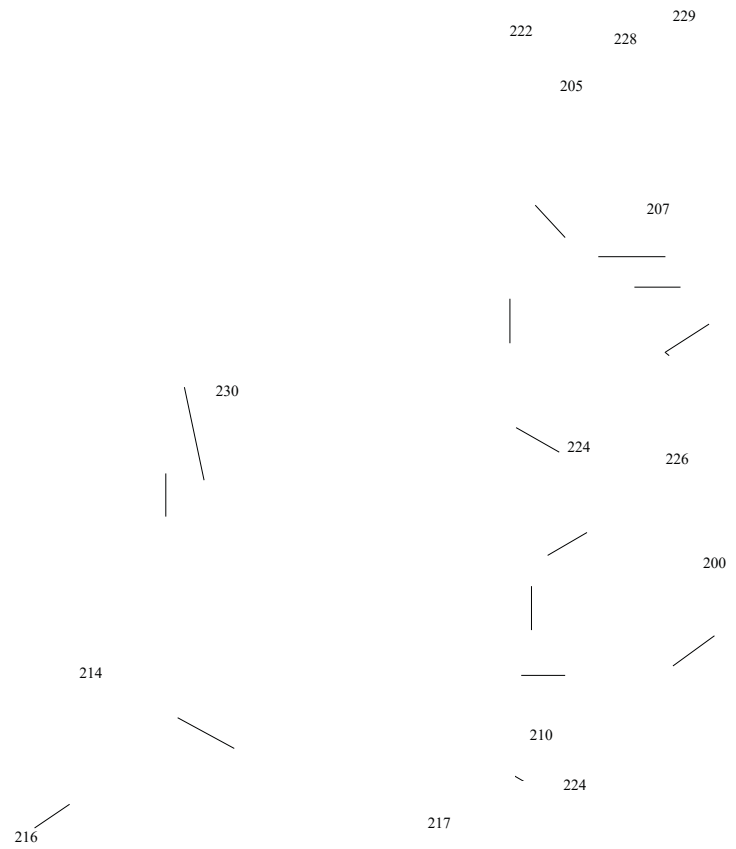
004760432_003

www.pieces-de-poele.com

| Pos | Code | Description | Poids kg | N | Q.té |
|-----|-----------|-------------------------|----------|---|------|
| 104 | 895737912 | POMPA DE CIRCULACION | 0 | | 1 |
| 300 | 895710960 | JAUGE | | | 1 |
| 301 | 895005000 | VALVE DE SECURITÉ | | | 1 |
| 302 | 895711680 | VANNE DE AIR | | | 1 |
| 303 | 892607010 | vase d'expansion | | | 1 |
| 305 | 895704390 | VASE POUR SONDE | | | 1 |
| 306 | 895733240 | tuyau profil} en cuivre | 0 | | 1 |
| 307 | 895733250 | TUYAU PROFILÉ EN CUIVRE | 0 | | 1 |
| 308 | 895733260 | TUYAU PROFILÉ EN CUIVRE | 0 | | 1 |
| 309 | 895729810 | tuyau profil} en cuivre | | | 1 |
| 310 | 895752240 | ANTICONDENSATION | | | 1 |

IMPIANTO IDRAULICO

004760432_003



COMANDI

004760432_004

| Pos | Code | Description | Poids kg | N | Q.té |
|-----|-----------|--|----------|---|------|
| 200 | 895716150 | CABLAGE | | | 1 |
| 201 | 895732700 | VENTILATEUR EXTRACTEUR DES FUMÉES | 0 | | 1 |
| 202 | 892609980 | RESISTANCE AVEC SUPPORT | | | 1 |
| 203 | 892605960 | RESISTANCE | | | 1 |
| 204 | 895725780 | joint (Cerapaper) ENSAMBLE DE 5 PIECES | | | 1 |
| 205 | 895725940 | micro interrupteur | | | 1 |
| 206 | 895700770 | BAGUE | | | 1 |
| 207 | 892607130 | COUVERCLE | | | 1 |
| 208 | 895702230 | ecluse de chargement avec boucles | | | 1 |
| 209 | 892005211 | BAGUES (4 PIÈCES) | | | 1 |
| 210 | 895717850 | joint (ensemble de 5 pieces) | | | 1 |
| 211 | 892609720 | JOINT (CERAPAPER 10 PIÈCES) | | | 1 |
| 212 | 895734653 | fiche "ALFA" 15KW (PROGRAMMABLE) | | MARTINA LUX 15-DE15 IC-DE15 IM-CARLOTTA CRISTINA 15 KW-MARTA 15- ANITA ROSA 15 KW | 1 |
| 212 | 892008094 | CARTE F. ALPHA 65 **NON PROGRAMME** | 0 | | 1 |
| 214 | 895701340 | INTERRUPTEUR | | | 1 |
| 215 | 892605890 | pressostat | | | 1 |
| 216 | 895700900 | CABLAGE D'ALIMENTATION | | | 1 |
| 217 | 892609730 | câblage signal+puissance | | | 1 |
| 222 | 892606830 | câblage "signal" (PLUG RJ11) | | | 1 |
| 222 | 895732610 | tableau de commande | 0 | | 1 |
| 224 | 895733180 | les sondes du groupe | 0 | | 1 |
| 226 | 895722100 | motoreducteur 2 RPM CCW | | | 1 |
| 228 | 895722260 | thermostat | | | 1 |
| 229 | 895701510 | thermostat | | | 1 |
| 230 | 895733170 | COUPLE TUYAU SILICONE ROUGE/NOIR | 0 | | 1 |

COMANDI

004760432_004