

RIVESTIMENTO

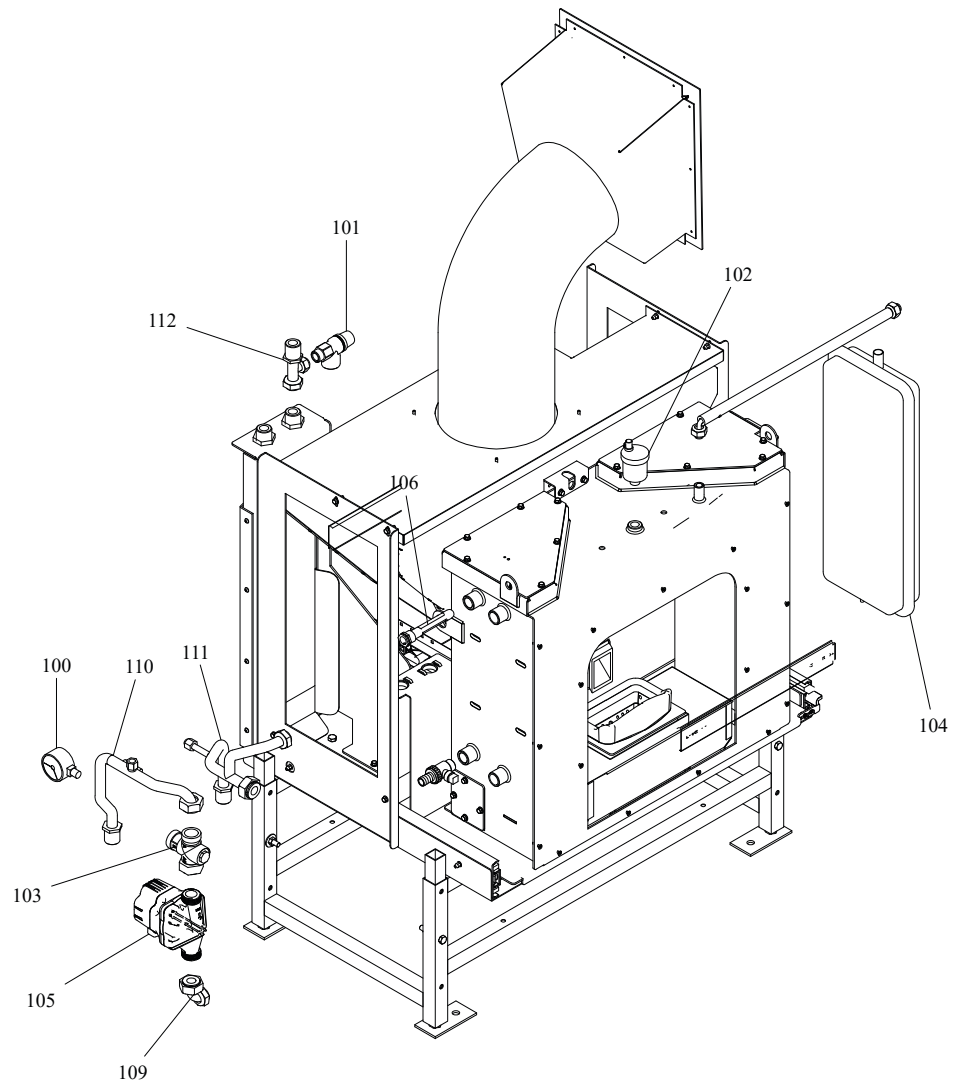
004760745_001

www.pieces-de-poele.com

Pos	Code	Description	Poids kg	N	Q.té
1	895737790	porte foyer (complet)	0		1
2	895737800	POIGNÉE	0		1
3	895737810	DEFLECTEUR DE VITRE	0		1
4	895737820	POIGNÉE	0		1
5	895737830	FERMETURE BASE	0		1
6	895737840	VITRE EXTERNE	0		1
7	895735880	BOND (2 PIÈCES)	0		1
8	895737850	POIGNÉE ENLEVABLE	0		1
9	895737860	fermeture porte	0		1
10	895737870	ÉQUERRES DE FIXATION VITRE (COUPLE)	0		1
12	895705831	eteint (2 PC)	0		1
13	895736800	JOINT EN FIBRE DE VERRE (10MT)	0		1
14	895729000	SUPPORT (COUPLE)			1
15	895737880	porte foyer (seulement chassis)	0		1
16	895736790	JOINT EN FIBRE DE VERRE (10MT)	0		1
17	895733770	guide (couple)	0		1
18	895736940	BOND (2 PIÈCES)	0		1
19	895737890	guide (couple)	0		1
20	895737900	brazier	0		1
21	895701100	JOINT EN FIBRE DE VERRE 6MM (10 MT)			1
22	895737990	COTÉ ACIER (REVERSIBLE)	0		1
23	895737780	TIROIR À CENDRES	0		1
24	892006530	STAND (COMPLÈTE)	0		1
25	892006540	SYSTÈME D'ALIMENTATION DU PELLETT PAR GLI	0		1

RIVESTIMENTO

004760745_001



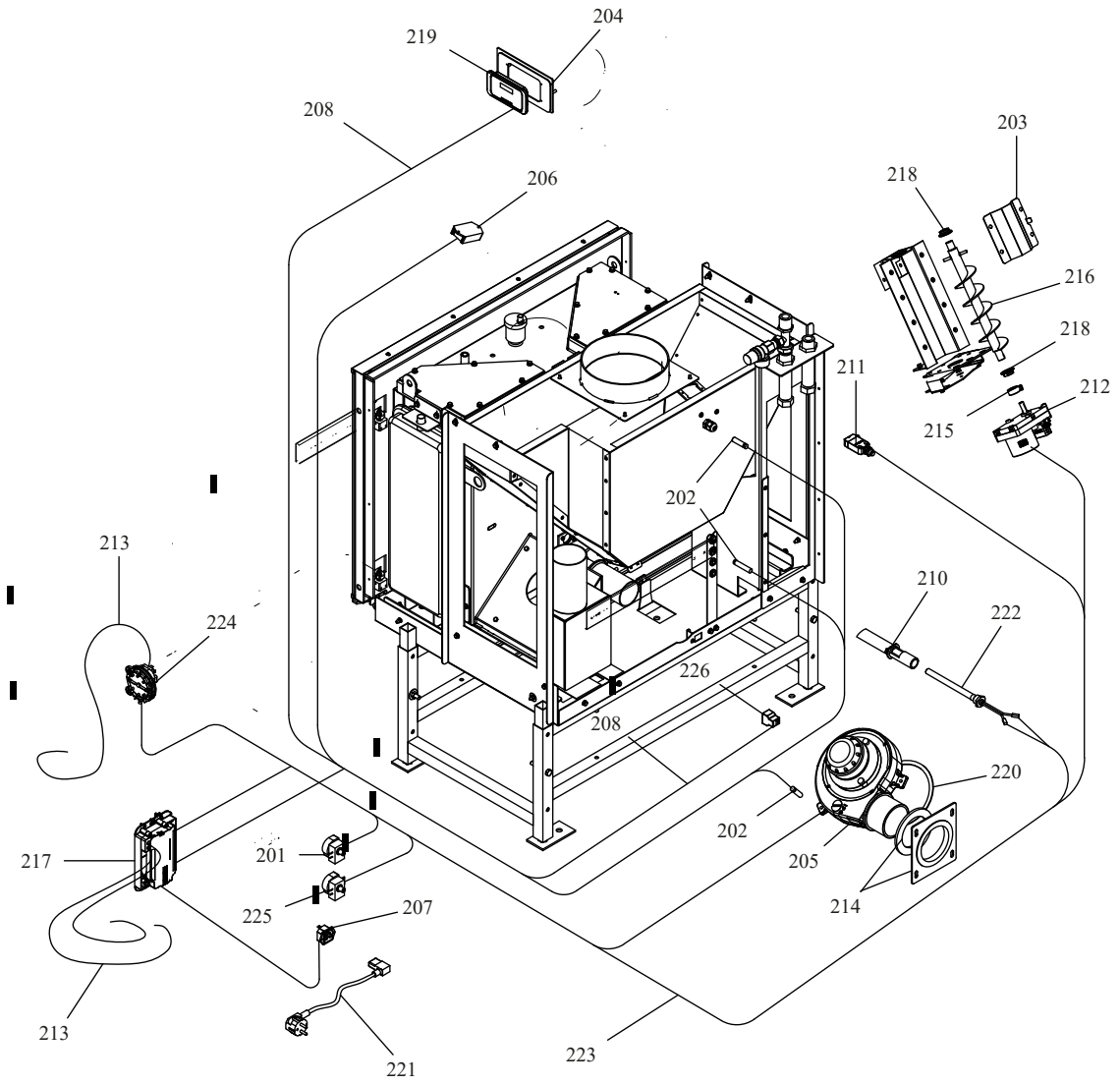
IMPIANTO IDRAULICO

004760745_002

Pos	Code	Description	Poids kg	N	Q.té
100	895711670	jauge			1
101	895005000	VALVE DE SECURITÉ			1
102	895711680	VANNE DE AIR			1
103	895752240	ANTICONDENSATION			1
104	892607010	vase d'expansion			1
105	895737911	POMPA DE CIRCULACION	0		1
106	895704390	VASE POUR SONDE			1
109	895752242	TUYAU PROFILÉ EN CUIVRE	0		1
110	895737930	TUYAU PROFILÉ EN CUIVRE	0		1
111	895737940	TUYAU PROFILÉ EN CUIVRE	0		1
112	895737950	TUYAU PROFILÉ EN CUIVRE	0		1

IMPIANTO IDRAULICO

004760745_002



COMANDI

004760745_003

Pos	Code	Description	Poids kg	N	Q.té
201	895701510	thermostat			1
202	892606820	CÂBLAGE SONDE CN1			1
203	892607130	COUVERCLE			1
204	895736970	CADRE	0		1
205	895755190	VENTILATEUR	0		1
206	892009352		0		1
207	895736980	PRISE ÉLECTRIQUE	0		1
208	895736990	CÂBLAGE "SIGNAL"	0		1
210	895737960	RESISTANCE AVEC SUPPORT	0		1
211	895737000	CÂBLAGE MICROCONTACTEUR	0		1
212	895722100	motoreducteur 2 RPM CCW			1
213	895733170	COUPLE TUYAU SILICONE ROUGE/NOIR	0		1
214	895737980	JOINT (KIT COMPLÈTE)	0		1
215	895700770	BAGUE			1
216	895702230	ecluse de chargement avec boucles			1
217	895748220	fiche "F. ALPHA" (PROGRAMMABLE) 18KW	0		1
217	895748240	fiche "F. ALPHA" (PROGRAMMABLE) 12KW	0		1
217	895748241	fiche "F. ALPHA" (PROGRAMMABLE) 16KW	0		1
217	892008090	CARTE F. ALPHA 75 **NON PROGRAMME**	0		1
218	892005211	BAGUES (4 PIÈCES)			1
219	895732610	tableau de commande	0		1
220	895715620	joint (cerapaper 10 pièces)			1
221	895717820	CABLAGE D'ALIMENTATION			1
222	892605960	RESISTANCE			1
223	895748230	câblage "cable puissance"	0		1
224	892605890	pressostat			1
225	895722260	thermostat			1

COMANDI

004760745_003