

RIVESTIMENTO

004760746_001

Pos	Code	Description	Poids kg	N	Q.té
1	895702570	PIEDS D'APPUI 4 PIÈCES			1
2	895741680	tiroir } cendres (complet)	0		1
3	892607180	BOND			1
4	895741300	GRILLE DE PROTECTION	0		1
5	895741691	syst}me d'aliment. du pellet par glisser	0		1
6	895741700	peindr]	0		1
7	895738720	PORTE FOYER (KIT COMPLET)	0		1
8	895741330	VITRE INTERNE	0		1
9	895741340	VITRE EXTERNE	0		1
10	895741350	POIGNÉE	0		1
11	895741360	porte foyer (seulement chassis)	0		1
12	895741370	levier de fermeture	0		1
13	895741380	peindr]	0		1
14	895741390	deflecteur superieur	0		1
15	895741400	PROFIL	0		1
17	895741410	FERMETURE PORTE	0		1
18	892608860	JOINT EN FIBRE DE VERRE 14MM (10MT)			1
19	895741710	cote arri}re	0		1
20	895741430	CHARNIÈRES (COUPLE)	0		1
21	895740760	AXE	0		1
22	892607140	levier de commande			1
23	895717970	FERMETURE PORTE (ENSEMBLE DE 5 PIECES)			1
24	895725950	JOINT (EPDM SH65)			1
25	895737420	JOINT (ENSAMBLE DE 5 PIECES)	0		1
26	895741570	couvercle du r]servoir	0		1
27	895742880	POIGNÉE	0		1
28	895741580	COTÉ ACIER (BLANCE) GAUCHE	0		1
28	895741590	COTE GAUCHE MOKA	0		1
29	895741600	BOUCHON	0		1
30	895741610	COTÉ ACIER (BLANCE) DROITE	0		1
30	895741620	COTE DROITE MOKA	0		1
31	895741633	top en fonte	0		1
33	895741750	COUVERCLE	0		1
34	895741530	profil	0		1
35	895741540	brazier	0		1
36	895701100	JOINT EN FIBRE DE VERRE 6MM (10 MT)			1

RIVESTIMENTO

004760746_001

RIVESTIMENTO

004760746_001

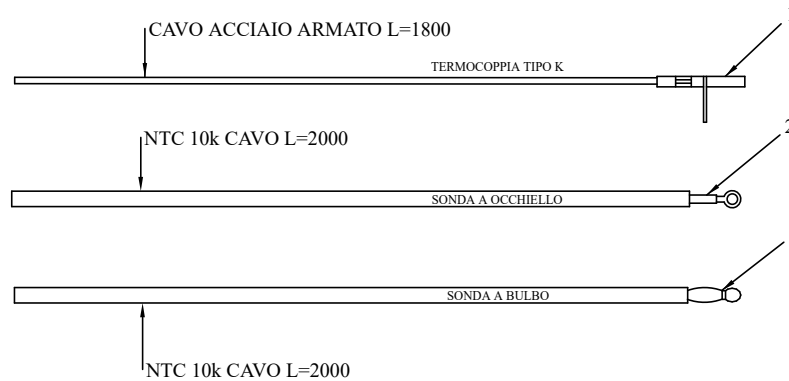
www.pieces-de-poele.com

Pos	Code	Description	Poids kg	N	Q.té
37	895741651	PARTIE FRONTALE SUPERIEURE BLANCE	0		1
37	895741661	PARTIE FRONTALE SUPERIEURE caf] au lait	0		1
38	895741670	VITRE EXTERNE	0		1

RIVESTIMENTO

004760746_001

SCHEDE: N100- O100 - FUMIS ALPHA



www.micronovasrl.com
MOD. O100

www.micronovasrl.com
MOD. N100



Model: Fumis Alpha 65-230-BOX
Type: Palazzetti 002520700
Input: 230 V, 50/60 Hz, 3 A max.

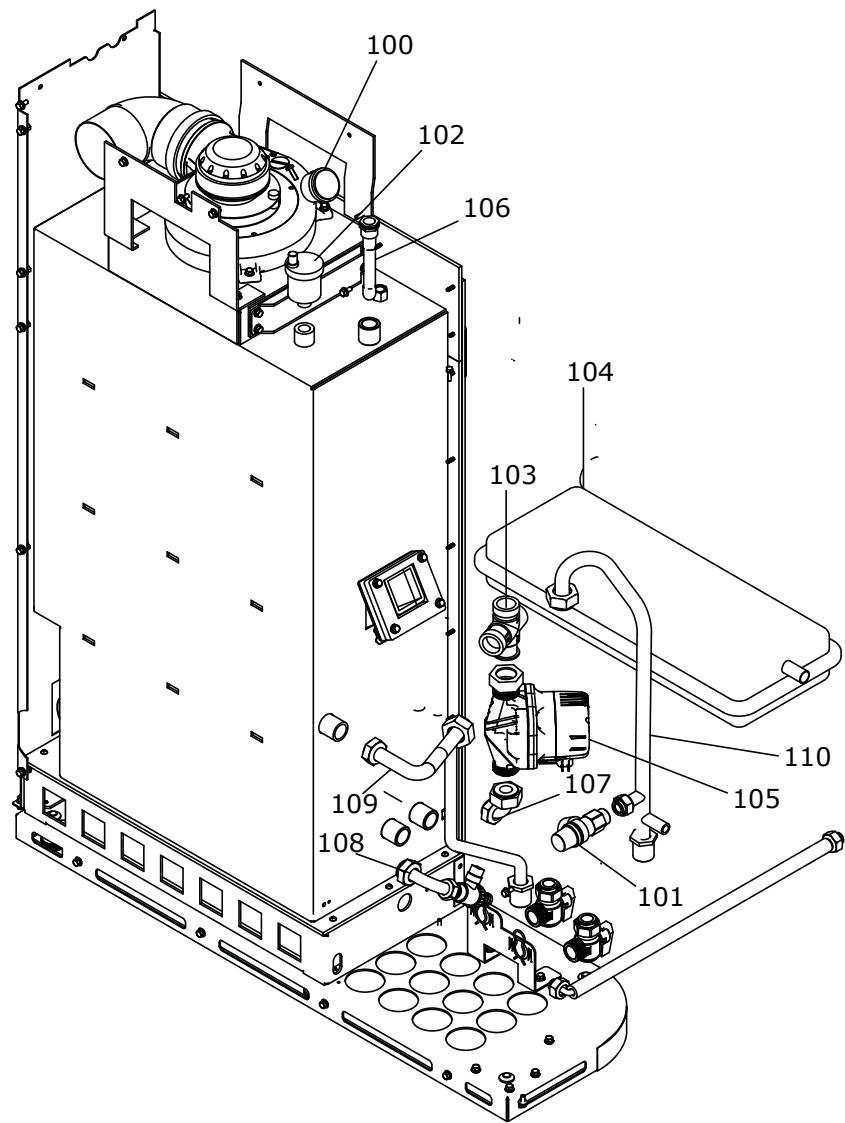
- TERMOCOPPIA:** Utilizzare tipo "K"/ Thermocouple type "K"
Rispettare la polarità / You must ensure the polarity into clamp
Non fare giunzioni. / Do not make junction
- NTC 10K** Uguali per tutte le schede / NTC probe 10K are the same for all the PCB
- LUNGHEZZA** Lunghezza standard 2 MT eventualmente adattare // Standard length 2 meters. You can extend the wire up to 5 meters with standard wire otherwise use shield wire

SCHÉMA DE SONDÉS N100_O100_F
ALPHA

SCHEMA SONDE N100_O100_FUMIS
ALPHA

Pos	Code	Description	Poids kg	N	Q.té
1	895731390	SONDE (TYPE K AVEC SUPPORT)	0		1
2	895726550	sonde (avec trou)			1
3	895727180	SONDE (NTC10KOHM)			1

SCHÉMA DE SONDES N100_O100_F ALPHA **SCHEMA SONDE N100_O100_FUMIS ALPHA**



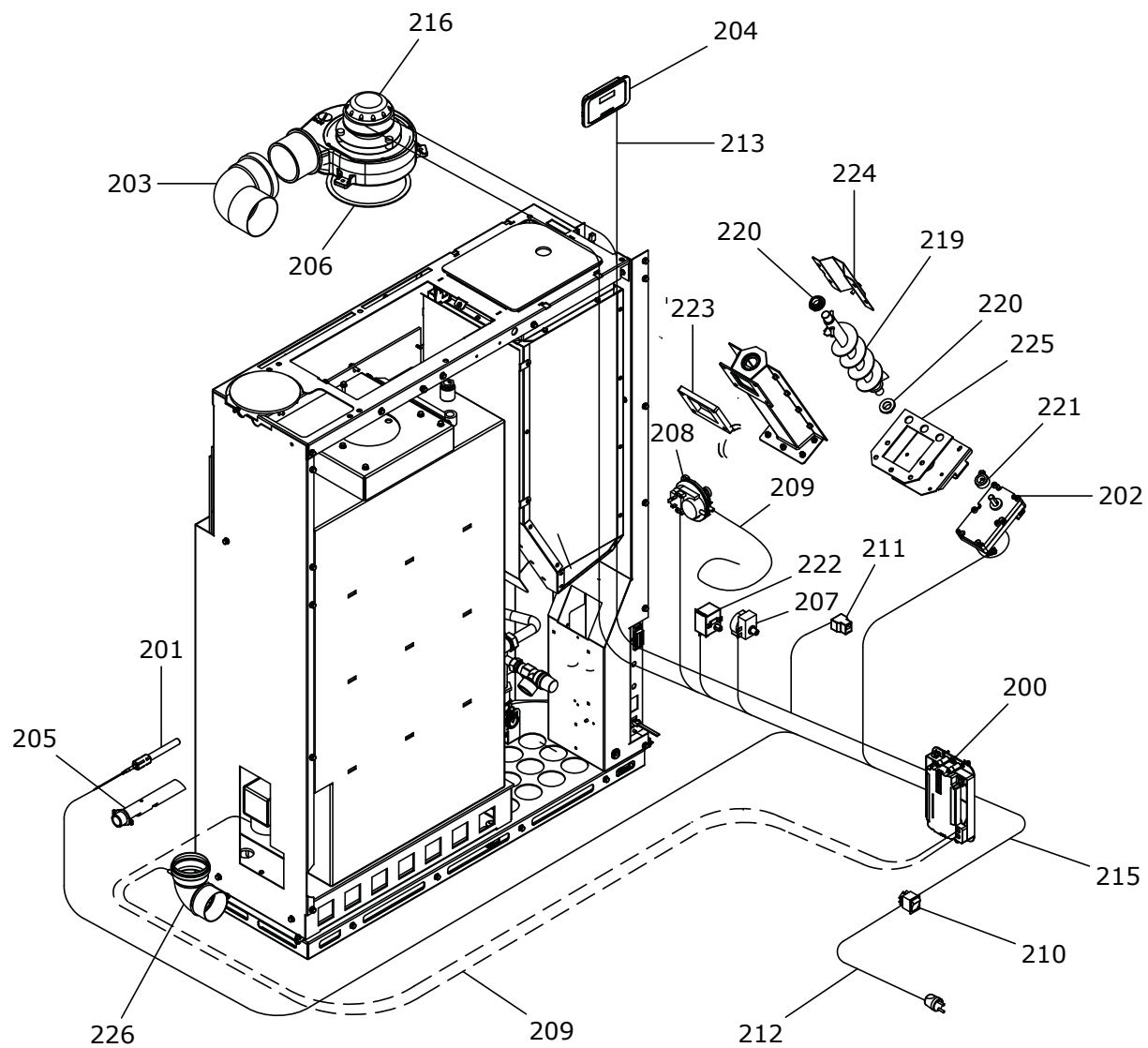
CALDAIA

004760746_002

Pos	Code	Description	Poids kg	N	Q.té
100	895710960	JAUGE			1
101	895005000	VALVE DE SECURITÉ			1
102	895711680	VANNE DE AIR			1
103	895752241	ANTICONDENSATION (KIT)	0		1
104	892607010	vase d'expansion			1
105	895737911	POMPA DE CIRCULACION	0		1
106	895704390	VASE POUR SONDE			1
107	895752242	TUYAU PROFILÉ EN CUIVRE	0		1
108	895741760	tuyau profil] en cuivre	0		1
109	895741770	tuyau profil] en cuivre	0		1
110	895741780	tuyau profil] en cuivre	0		1

CALDAIA

004760746_002



COMANDI

004760746_003

www.pieces-de-poele.com

Pos	Code	Description	Poids kg	N	Q.té
200	895741792	fiche "FUMIS ALFA" (PROGRAMMABLE) 16KW	0		1
200	895741793	fiche "FUMIS ALFA" (PROGRAMMABLE) 12KW	0		1
200	892008090	CARTE F. ALPHA 75 **NON PROGRAMME**	0		1
201	895737720	RESISTENCE	0		1
202	895722100	motoreducteur 2 RPM CCW			1
203	895730410	COUDE 90[0		1
204	895736360	tableau de commande NOIR	0		1
205	895741800	resistance avec support	0		1
206	895715620	joint (cerapaper 10 pièces)			1
207	895722260	thermostat			1
208	892605890	pressostat			1
209	895701080	TUYAU EN SILICONE			1
210	895701340	INTERRUPTEUR			1
212	895700900	CABLAGE D'ALIMENTATION			1
213	892606830	câblage "signal" (PLUG RJ11)			1
215	895741811	CÂBLAGE SIGNAL+PUISSANCE	0		1
216	895755190	VENTILATEUR	0		1
219	895702230	ecluse de chargement avec boucles			1
220	892005211	BAGUES (4 PIÈCES)			1
221	895700770	BAGUE			1
222	895741840	thermostat	0		1
223	895732980	joint	0		1
224	892607130	COUVERCLE			1
225	895741820	JOINT (CERAPAPER 5 PIÈCES)	0		1
226	895741830	COUDE 90[0		1

COMANDI

004760746_003