

004760042_001

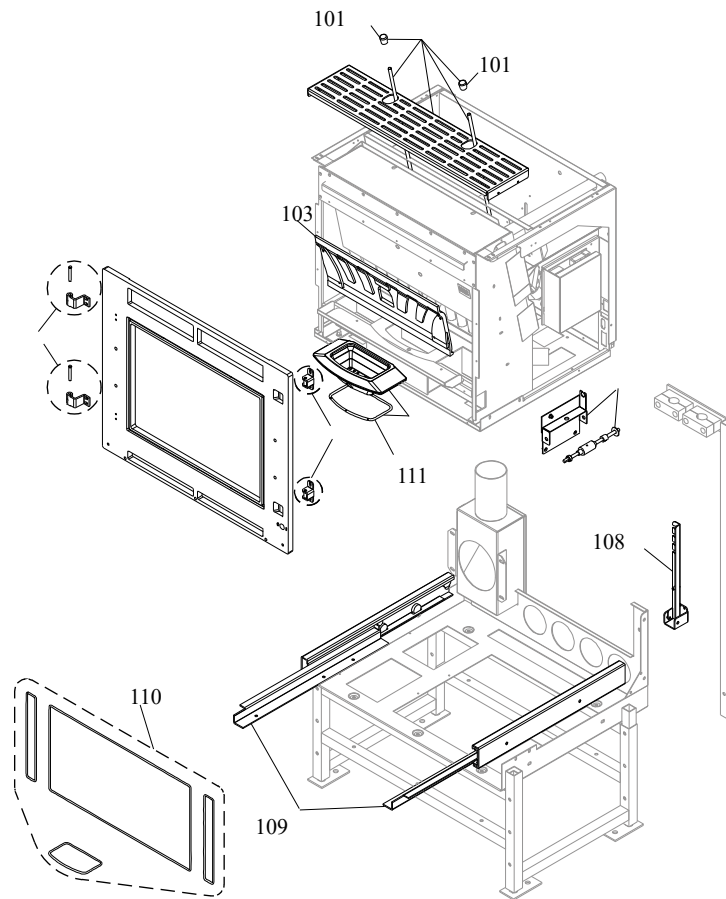
004760042_001

www.pieces-de-poele.com

| Pos | Code | Description | Poids kg | N | Q.té |
|-----|-----------|--|----------|---|------|
| 1 | 895713010 | système d'alimentation du pellet par glisser | | | 1 |
| 2 | 895710510 | vitre de la porte foyer | | | 1 |
| 2 | 895710511 | ÉQUERRES DE FIXATION VITRE (COUPLE) | 0 | | 1 |
| 3 | 895710480 | porte foyer (complet) | | | 1 |
| 4 | 895719370 | grille de protection | | | 1 |
| 5 | 895710490 | axe | | | 1 |

004760042_001

004760042_001



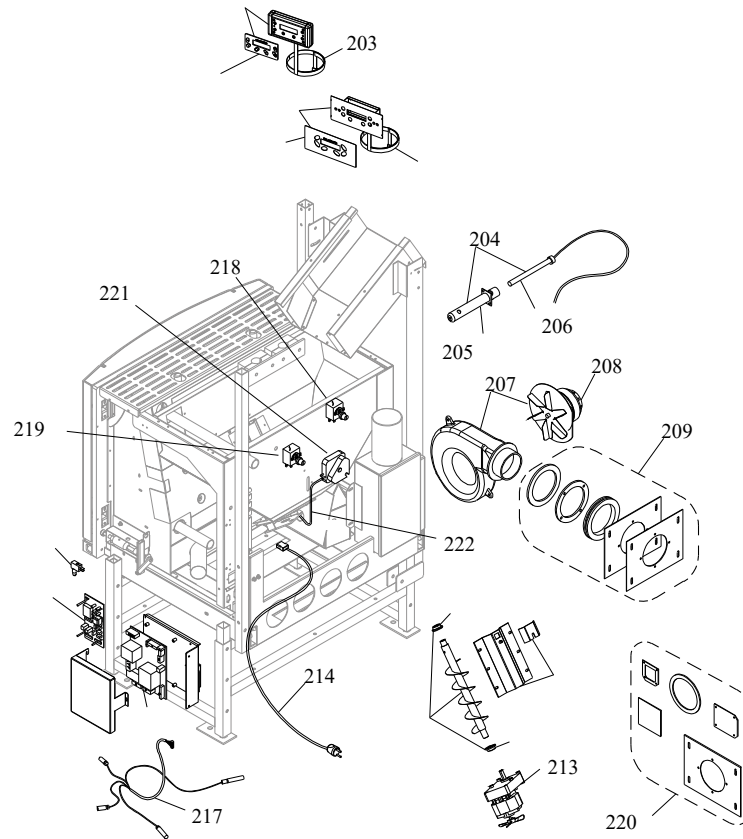
004760042_002

004760042_002

| Pos | Code | Description | Poids kg | N | Q.té |
|-----|-----------|-------------------------------------|----------|---|------|
| 101 | 895701820 | poignée (2 pièces) | | | 1 |
| 102 | 895710650 | grille de protection | | | 1 |
| 103 | 895710660 | paroi de fond | | | 1 |
| 104 | 895710470 | couple de charnière (couple)s | | | 1 |
| 105 | 895710550 | fermeture porte | | | 1 |
| 106 | 895704670 | brazier | | | 1 |
| 107 | 895710450 | micro interrupteur (complète) | | | 1 |
| 108 | 895710520 | support (kit) | | | 1 |
| 109 | 895705100 | guide (couple) | | | 1 |
| 110 | 895710620 | joint en verre (6 pièces) | | | 1 |
| 111 | 895701100 | JOINT EN FIBRE DE VERRE 6MM (10 MT) | | | 1 |

004760042_002

004760042_002



004760042_003

004760042_003

| Pos | Code | Description | Poids kg | N | Q.té |
|-----|-----------|--|--|---|------|
| 201 | 892007970 | | RICHIEDERE SOLO SE LA MACCHINA HA LA SCHEDA PYRO 1.0 | | 1 |
| 201 | 895715120 | panneau de commande (complète) | ATTENZIONE!!VERIFICARE CHE LA MACCHINA ABBIA GIA LA VERSIONE PYRO 2.2 | | 1 |
| 202 | 895718320 | écran polycarbonat (5 pièces) | | | 1 |
| 202 | 892007970 | | RICHIEDERE SOLO SE LA MACCHINA HA LA SCHEDA PYRO 1.0 | | 1 |
| 203 | 895710640 | cablage "kit complète) | | | 1 |
| 203 | 895710700 | cablage | | | 1 |
| 204 | 895704100 | resistance | | | 1 |
| 205 | 895704090 | SUPPORT POUR RESISTRANCE | | | 1 |
| 206 | 895700660 | resistance | | | 1 |
| 207 | 892603940 | ventilateur extracteur de fumée (complète) | | | 1 |
| 208 | 895700600 | ventilateur | | | 1 |
| 209 | 895710531 | joint (kit complète) | 0 | | 1 |
| 210 | 895704450 | couvercle | | | 1 |
| 211 | 892005211 | BAGUES (4 PIÈCES) | | | 1 |
| 212 | 895702230 | ecluse de chargement avec boucles | | | 1 |
| 213 | 895700800 | motoreducteur 1,3 RPM CW | | | 1 |
| 214 | 895717820 | CABLAGE D'ALIMENTATION | | | 1 |
| 215 | 895710460 | microinterrupteur | | | 1 |
| 216 | 892007970 | | RICHIEDERE SOLO SE LA MACCHINA HA LA SCHEDA PYRO 1.0 | | 1 |
| 216 | 895718271 | | ATTENZIONE!! VERIFICARE CHE LA MACCHINA ABBIA GIA LA VERSIONE PYRO 2.2 | | 1 |
| 217 | 895711460 | câblage sonde | | | 1 |
| 218 | 895722260 | thermostat | | | 1 |
| 219 | 895701510 | thermostat | | | 1 |
| 220 | 895710610 | joints (cerapaper) | | | 1 |
| 221 | 895713130 | pressostat | | | 1 |
| 222 | 895701080 | TUYAU EN SILICONE | | | 1 |

004760042_003

004760042_003