

RIVESTIMENTO

004760707_001

Pos	Code	Description	Poids kg	N	Q.té
1	892607140	levier de commande			1
2	892610111	cot] ivoire (couple)			1
2	892610110	coté rouge (couple)			1
2	892610112	cot] noir (couple)			1
3	895733880	Bande en fibre de verre	0		1
4	895719620	axe (10 pièces)			1
5	895734680	COUVERCLE DU RÉSERVOIR	0		1
6	892610120	grille anterieure			1
7	892610130	grille de protection			1
8	892610090	endre top			1
9	895726120	vitre de la porte foyer			1
10	895733640	deflecteur verre (couple)			1
11	895704480	axe (10 pièces)			1
13	892503440	joint en fibre de verre (10MT)			1
14	892609780	POIGNÉE			1
15	892607050	support (couple)			1
17	892609770	tiroir à cendres (complet)			1
18	895735690	AXE (10 PIÈCES)+ÉCROU DE BLOCAGE	0		1
19	892609790	tiroir à cendres (complet)			1
20	895702570	PIEDS D'APPUI 4 PIÈCES			1
21	895733620	porte foyer (complete) anthracite	0		1
24	892607330	BRASIER			1
25	892610080	grille de protection			1
26	892606850				1
27	895002550	imant			1
28	895715720	joint en fibre de verre 5 MM (10MT)			1
28	895733630]querres de fixation vitre 8couple)			1
29	892609750				1
30	892606770				1
31	892610070	cote arri}re			1
32	892605610	AXE			1
33	892606890	couple de charnière (couple)s			1
34	892610100	couple de charni}re			1
35	892607030				1
36	895701100	JOINT EN FIBRE DE VERRE 6MM (10 MT)			1
37	892607150	levier de regulation			1

RIVESTIMENTO

004760707_001

RIVESTIMENTO

004760707_001

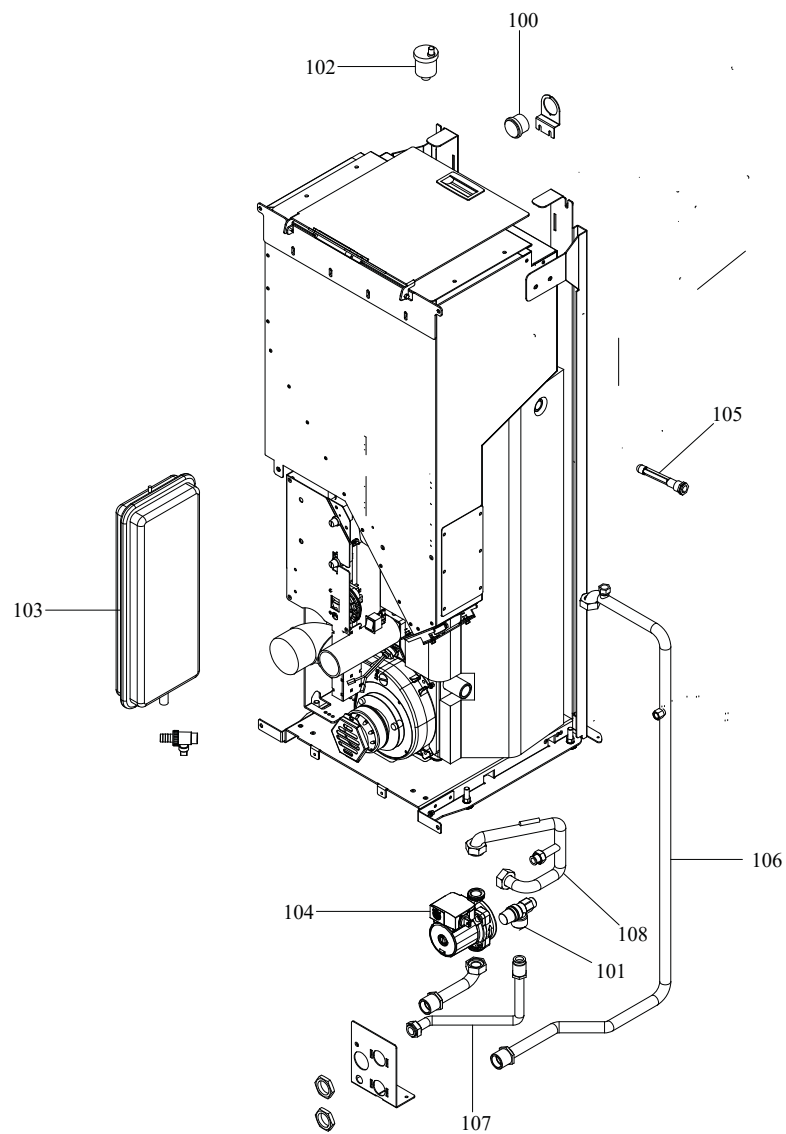
www.pieces-de-poele.com

Pos	Code	Description	Poids kg	N	Q.té
38	895717970	FERMETURE PORTE (ENSEMBLE DE 5 PIECES)			1

RIVESTIMENTO

004760707_001

www.pieces-de-poele.com



IMPIANTO IDRAULICO

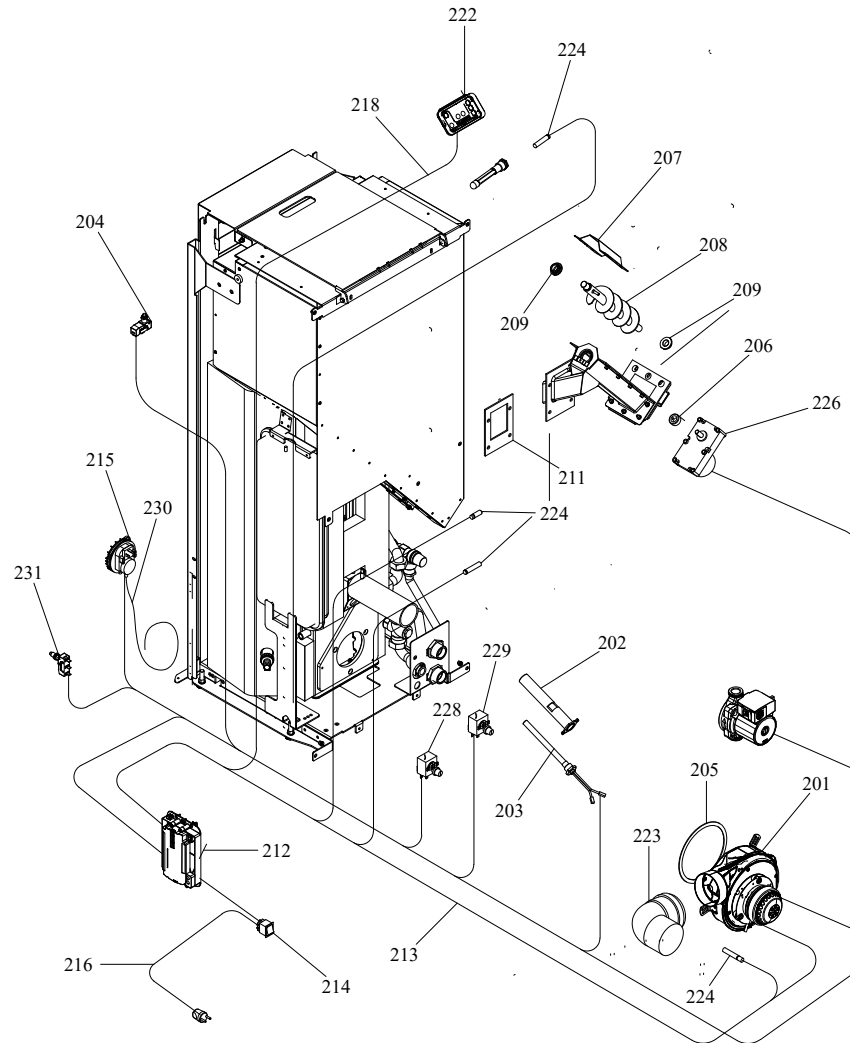
004760707_002

www.pieces-de-poele.com

Pos	Code	Description	Poids kg	N	Q.té
100	895710960	JAUGE			1
101	895005000	VALVE DE SECURITÉ			1
102	895711680	VANNE DE AIR			1
103	892607010	vase d'expansion			1
104	895737911	POMPA DE CIRCULACION	0		1
105	895704390	VASE POUR SONDE			1
106	895733240	tuyau profil} en cuivre	0		1
107	895733250	TUYAU PROFILÉ EN CUIVRE	0		1
108	895733261	TUYAU PROFILÉ EN CUIVRE	0		1
109	895752240	ANTICONDENSATION			1
110	895729810	tuyau profil} en cuivre			1

IMPIANTO IDRAULICO

004760707_002



COMANDI

004760707_003

www.pieces-de-poele.com

Pos	Code	Description	Poids kg	N	Q.té
201	895732700	VENTILATEUR EXTRACTEUR DES FUMÉES	0		1
202	892605950	RESISTANCE AVEC SUPPORT			1
203	892605960	RESISTANCE			1
204	895731990	MICRO INTERRUPTEUR (COMPLÈTE)	0		1
205	895728840	JOINT (CERAPAPER)			1
206	895700770	BAGUE			1
207	892607130	COUVERCLE			1
208	895702230	ecluse de chargement avec boucles			1
209	892005211	BAGUES (4 PIÈCES)			1
211	892609720	JOINT (CERAPAPER 10 PIÈCES)			1
212	895745640	fiche "F. ALPHA" (PROGRAMMABLE) 10KW	0		1
212	892008090	CARTE F. ALPHA 75 **NON PROGRAMME**	0		1
212	895745641	fiche "F. ALPHA" (PROGRAMMABLE) 13KW	0		1
213	895745531	câblage "cable puissance"	0		1
214	895701340	INTERRUPTEUR			1
215	892605890	pressostat			1
216	895700900	CABLAGE D'ALIMENTATION			1
218	892606830	câblage "signal" (PLUG RJ11)			1
222	895732610	tableau de commande	0		1
223	895730410	COUDE 90[0		1
224	895733180	les sondes du groupe	0		1
226	895722100	motoreducteur 2 RPM CCW			1
228	895722260	thermostat			1
229	895701510	thermostat			1
230	895733170	COUPLE TUYAU SILICONE ROUGE/NOIR	0		1
231	895725940	micro interrupteur			1

COMANDI

004760707_003