

**RIVESTIMENTO**

**004760427\_001**

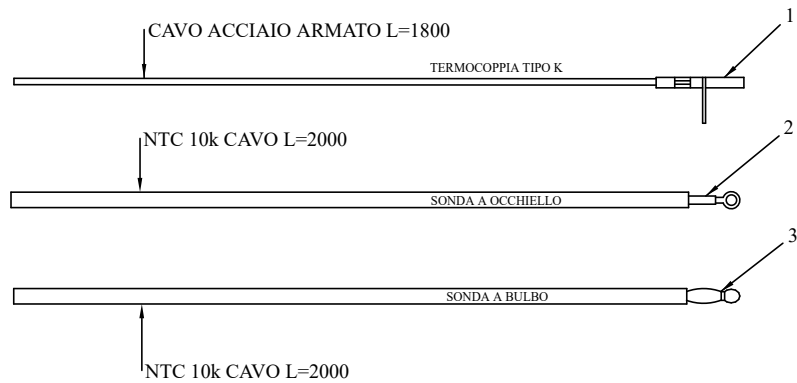
[www.pieces-de-poele.com](http://www.pieces-de-poele.com)

Pos	Code	Description	Poids kg	N	Q.té
1	895730840	couvercle	0		1
3	895725950	JOINT (EPDM SH65)			1
4	895700430	axe			1
5	895717970	FERMETURE PORTE (ENSEMBLE DE 5 PIECES)			1
7	895730870	montant	0		1
8	895715720	joint en fibre de verre 5 MM (10MT)			1
9	895726120	vitre de la porte foyer			1
10	892606591	équerres de fixation	0		1
11	892600100	axe			1
12	895730800	peindr]	0		1
13	892503440	joint en fibre de verre (10MT)			1
15	892607050	support (couple)			1
17	895730690	tiroir } cendres (complet)	0		1
18	892602770	joint en verre 10MM (10MT)	POS. ANTERIORE		1
19	895730700	tiroir } cendres (complet)	0		1
20	895702570	PIEDS D'APPUI 4 PIÈCES			1
21	895720750	porte foyer (seulement chassis)			1
21	895732220	porte foyer (complet)	0		1
23	892610010	poignée			1
25	895730730	grille de protection	0		1
27	895002550	imant			1
29	892606890	couple de charnière (couple)s			1
31	895731210	cote arri}re	0		1
32	895730790	support du couvercle	0		1
34	895730650	deflecteur superieur	0		1
35	895730641	peindr]	0		1
39	895730810	cot} rouge (couple)	0		1
39	895730820	cot} ivoire (couple)	0		1
39	895730830	cot} noir (couple)	0		1
40	895730850	grille anterieure	0		1
41	895730880	charni}re	0		1
42	895730860	plaque	0		1

**RIVESTIMENTO**

**004760427\_001**

# SCHEDE: N100- O100 - FUMIS ALPHA



www.micronovasrl.com  
MOD. O100

www.micronovasrl.com  
MOD. N100



Model: Fumis Alpha 65-230-BOX  
Type: Palazzetti 002520700  
Input: 230 V, 50/60 Hz, 3 A max

- TERMOCOPPIA: Utilizzare tipo "K" / Thermocouple type "K"  
Rispettare la polarità / You must ensure the polarity into clamp  
Non fare giunzioni. / Do not make junction
- NTC 10K Uguali per tutte le schede / NTC probe 10K are the same for all the PCB
- LUNGHEZZA Lunghezza standard 2 MT eventualmente adattare // Standard length 2 meters. You can extend the wire up to 5 meters with standard wire otherwise use shield wire

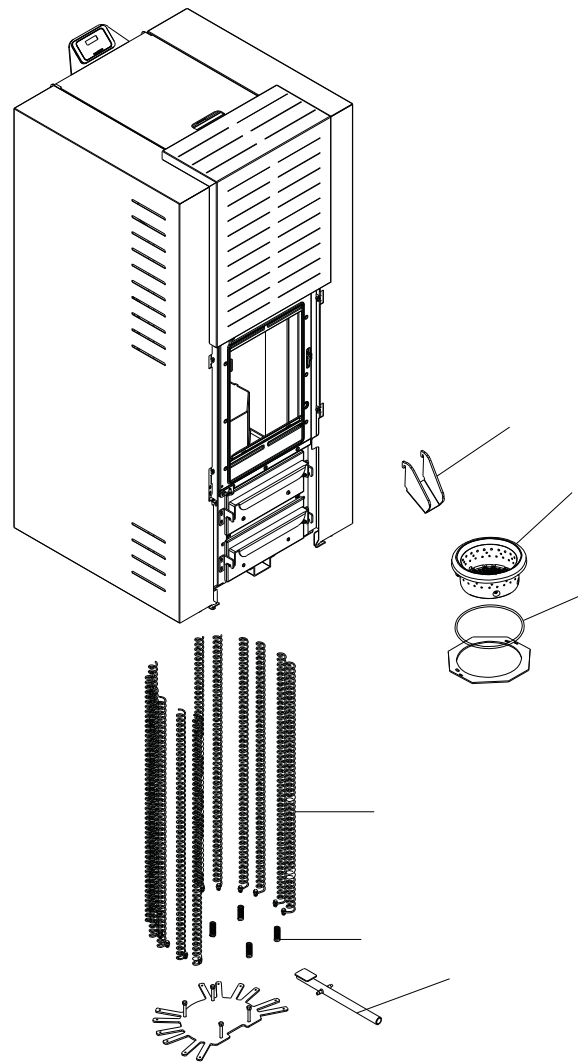
SCHÉMA DE SONDAS N100\_O100\_F  
ALPHA

SCHEMA SONDE N100\_O100\_FUMIS  
ALPHA

Pos	Code	Description	Poids kg	N	Q.té
1	895731390	SONDE (TYPE K AVEC SUPPORT)	0		1
2	895726550	sonde (avec trou)			1
3	895727180	SONDE (NTC10KOHM)			1

**SCHÉMA DE SONDES N100\_O100\_F  
ALPHA**

**SCHEMA SONDE N100\_O100\_FUMIS  
ALPHA**



---

**CALDAIA**

**004760427\_002**

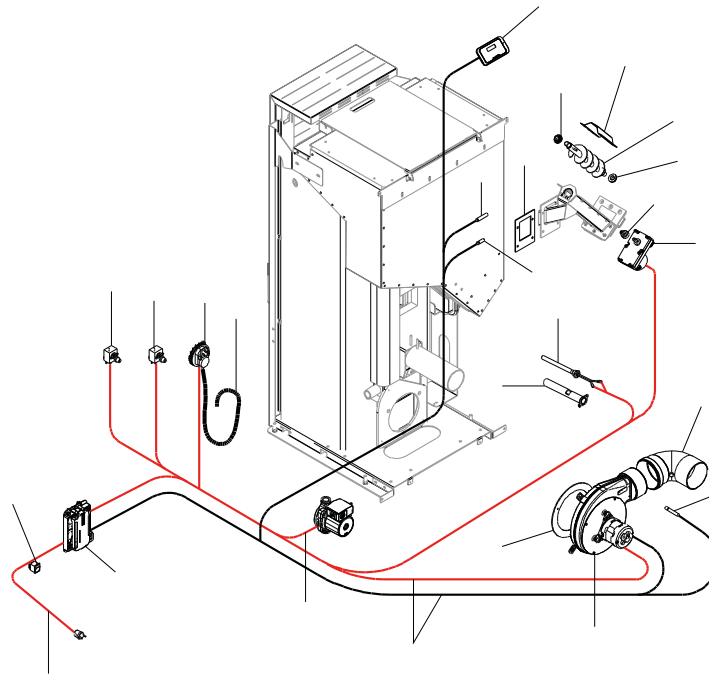
[www.pieces-de-poele.com](http://www.pieces-de-poele.com)

Pos	Code	Description	Poids kg	N	Q.té
100	895730681	BRASIER	0		1
101	892609760	BOND (8 PIÈCES)			1
102	895729750	LEVIER DE COMMANDE			1
105	895729740	BOND			1
106	895730780	système d'aliment. du pellet par glisser	0		1
107	895701100	JOINT EN FIBRE DE VERRE 6MM (10 MT)			1

---

**CALDAIA**

**004760427\_002**



---

COMANDI

004760427\_005

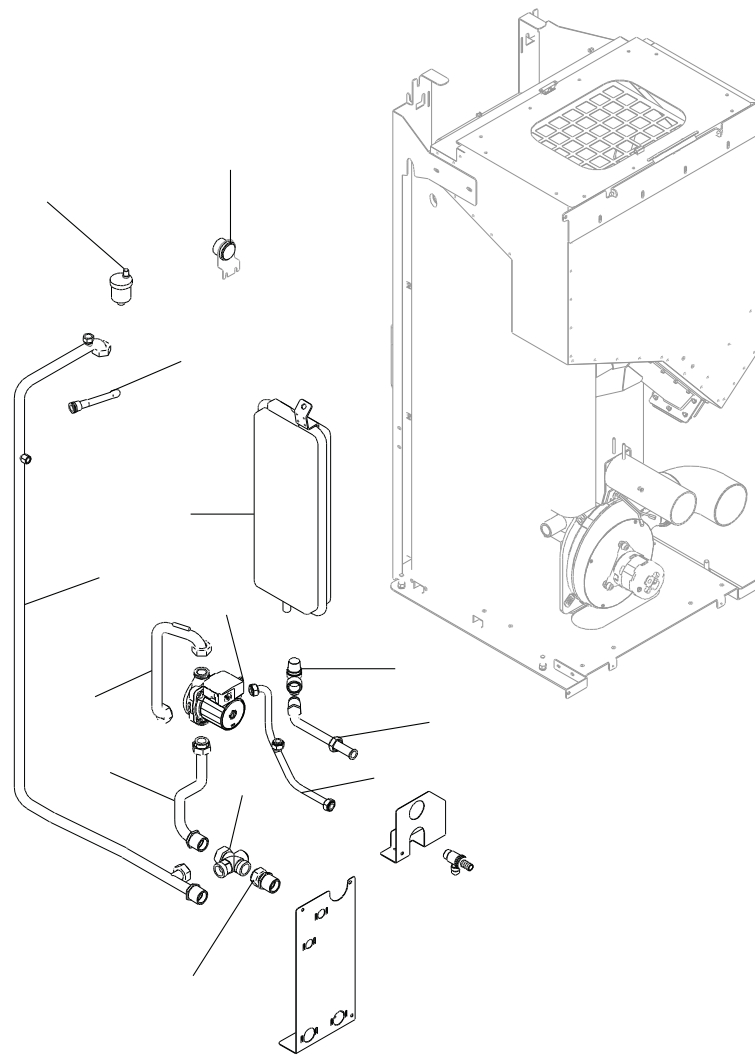
[www.pieces-de-poele.com](http://www.pieces-de-poele.com)

Pos	Code	Description	Poids kg	N	Q.té
200	895716150	CABLAGE			1
201	895729680	VENTILATEUR EXTRACTEUR DE FUMÉE (COMPLÈT			1
202	895730710	RESISTANCE AVEC SUPPORT	0		1
203	892606960	RESISTENCE	0		1
206	895700770	BAGUE			1
207	892607130	COUVERCLE			1
208	895702230	ecluse de chargement avec boucles			1
209	892005211	BAGUES (4 PIÈCES)			1
211	892609720	JOINT (CERAPAPER 10 PIÈCES)			1
212	895734661	fiche "ALFA" 27KW (PROGRAMMABLE)	0		1
212	895734656	fiche "ALFA" 23KW (PROGRAMMABLE)	ERMIONE 24KW-OLGA 24KW-SABINA 24KW-KLIMA 24-TSP 23		1
212	895734657	fiche "ALFA" 20KW (PROGRAMMABLE)	ERMIONE 20KW-OLGA 20KW-SABINA 20KW-KLIMA 20-TSP 20		1
212	892008094	CARTE F. ALPHA 65 **NON PROGRAMME**	0		1
214	895701340	INTERRUPTEUR			1
215	892605890	pressostat			1
216	895700900	CABLAGE D'ALIMENTATION			1
218	892610060	câblage "cable puissance"			1
220	895730670	tuyau	0		1
222	892606830	câblage "signal" (PLUG RJ11)			1
222	895732610	tableau de commande	0		1
224	895733180	les sondes du groupe	0		1
226	895730660	motoreducteur 2,5 RPM CW	0		1
228	895722260	thermostat			1
229	895701510	thermostat			1
230	895733170	COUPLE TUYAU SILICONE ROUGE/NOIR	0		1
231	895730890	JOINT (CERAPAPER 15 PIÈCES)	0		1

COMANDI

004760427\_005





---

**IMPIANTO IDRAULICO**

**004760427\_003**

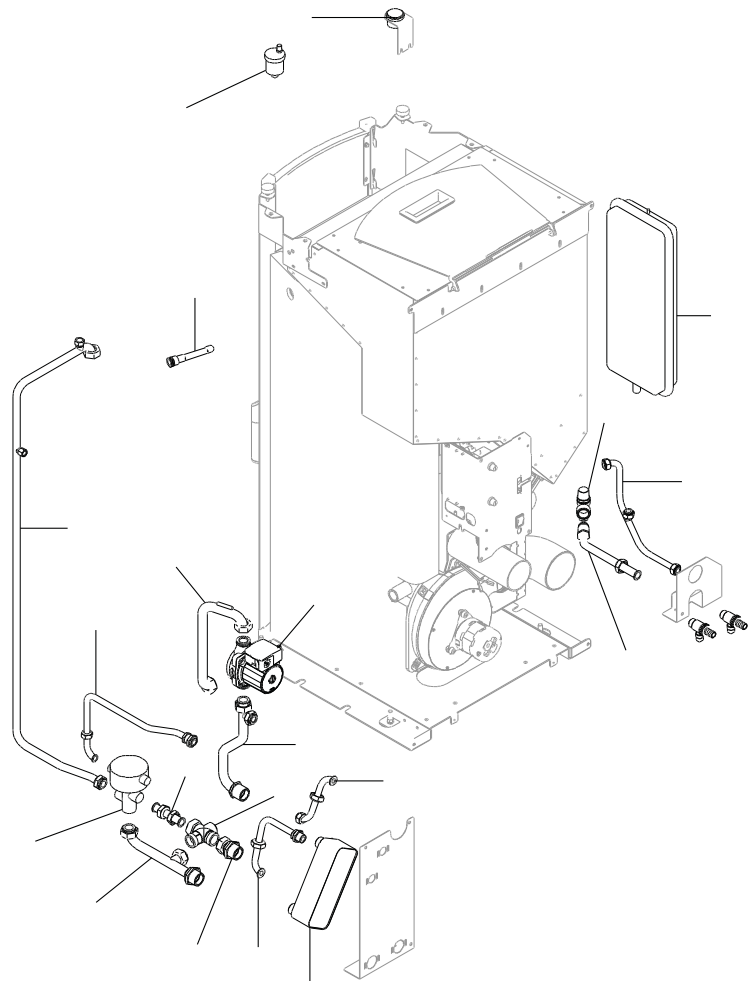
[www.pieces-de-poele.com](http://www.pieces-de-poele.com)

Pos	Code	Description	Poids kg	N	Q.té
300	895752240	ANTICONDENSATION			1
301	895737912	POMPA DE CIRCULACION	0		1
302	895737040	vase d'expansion 10 LITRES	0		1
303	895005000	VALVE DE SECURITÉ			1
304	895720780	TUYAU PROFILÉ EN CUIVRE			1
305	895710960	JAUGE			1
306	895704390	VASE POUR SONDE			1
307	895733200	tuyau profil] en cuivre	0		1
309	895731120	tuyau profil] en cuivre	0		1
310	895731190	tuyau profil} en cuivre	0		1
311	895711680	VANNE DE AIR			1
312	895730030	TUYAU PROFILÉ EN CUIVRE	0		1
313	895733190	tuyau profil] en cuivre	0		1

---

**IMPIANTO IDRAULICO**

**004760427\_003**



---

**IMPIANTO ACS**

**004760427\_004**

[www.pieces-de-poele.com](http://www.pieces-de-poele.com)

Pos	Code	Description	Poids kg	N	Q.té
301	895737912	POMPA DE CIRCULACION	0		1
302	895737040	vase d'expansion 10 LITRES	0		1
303	895005000	VALVE DE SECURITÉ			1
304	895720780	TUYAU PROFILÉ EN CUIVRE			1
305	895710960	JAUGE			1
306	895704390	VASE POUR SONDE			1
307	895731120	tuyau profil] en cuivre	0		1
308	895731190	tuyau profil} en cuivre	0		1
309	895730010	TUYAU PROFILÉ EN CUIVRE	0		1
310	895730030	TUYAU PROFILÉ EN CUIVRE	0		1
311	895711680	VANNE DE AIR			1
312	895730070	ECHANGEUR	0		1
313	895752240	ANTICONDENSATION			1
314	895729960	vanne d'inversion	0		1
315	895729970	TUYAU PROFILÉ EN CUIVRE	0		1
316	895729980	TUYAU PROFILÉ EN CUIVRE	0		1
317	895731200	tuyau profil] en cuivre	0		1
318	895730020	TUYAU PROFILÉ EN CUIVRE	0		1
319	895730000	TUYAU PROFILÉ EN CUIVRE	0		1
320	895729990	TUYAU PROFILÉ EN CUIVRE	0		1

**IMPIANTO ACS**

**004760427\_004**