

004760932\_001

004760932\_001

Pos	Code	Description	Poids kg	N	Q.té
1	895733831	Top en tôle	0		1
2	895742880	POIGNÉE	0		1
3	895733841	couvercle du r]servoir	0		1
4	895753901	PARTIE FRONTALE SUPERIEURE	0		1
5	895725071	vitre de la porte foyer	0		1
6	895705820	BOND (2 PIÈCES)			1
7	895735690	AXE (10 PIÈCES)+ÉCROU DE BLOCAGE	0		1
8	895737420	JOINT (ENSAMBLE DE 5 PIECES)	0		1
9	895750442	LEVEL DE FERMETURE	0		1
10	895752503	PORTE EXTERNE (COMPLÈTE)	0		1
11	895719530	imant (10 pièces)			1
12	895753551	poign}e	0		1
13	895751870	CHARNIÈRES (COUPLE)	0		1
14	895746401	cote arri}re (SET)	0		1
15	895702570	PIEDS D'APPUI 4 PIÈCES			1
16	895733691	porte foyer (complete)	0		1
17	895753741	brazier	0		1
18	895733801	grille de protection	0		1
19	892606370	AXE (5 PIÈCES)			1
20	895753802	CHARNIÈRES (COUPLE)	0		1
21	895746771	syst}me d'aliment. du pellet	0		1
22	895701100	JOINT EN FIBRE DE VERRE 6MM (10 MT)			1
23	895717970	FERMETURE PORTE (ENSEMBLE DE 5 PIECES)			1
24	895733741	deflecteur verre (couple)	0		1
25	895741430	CHARNIÈRES (COUPLE)	0		1
26	895733880	Bande en fibre de verre	0		1
27	895754880	cot} acier DROITE ROUGE	0		1
27	895754881	coté acier DROITE BLANCE	0		1
27	895754882	coté acier DROITE NOIRE	0		1
27	895754883	coté acier DROITE CAFFELATTE	0		1
28	895754890	COTÉ ACIER (ROUGE) GAUCHE	0		1
28	895754891	COTÉ ACIER (BLANCHE) GAUCHE	0		1
28	895754892	COTÉ ACIER (NOIRE) GAUCHE	0		1
28	895754893	COTÉ ACIER GAUCHE CAFFELATTE	0		1
29	895750410	JOINT EN VERRE (5MT)	0		1
30	892510500	BANDE EN FIBRE DE VERRE (10 MT)			1

004760932\_001

004760932\_001

---

004760932\_001

004760932\_001

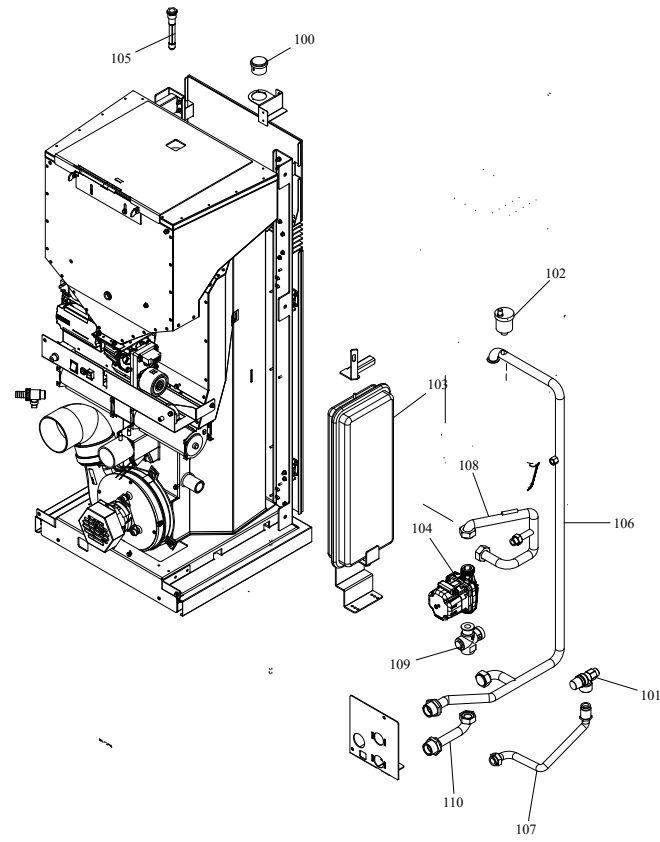
[www.pieces-de-poele.com](http://www.pieces-de-poele.com)

Pos	Code	Description	Poids kg	N	Q.té
31	895753631	POIGNÉE	0		1
32	895748891	tiroir } cendres	0		1

---

004760932\_001

004760932\_001



004760932\_002

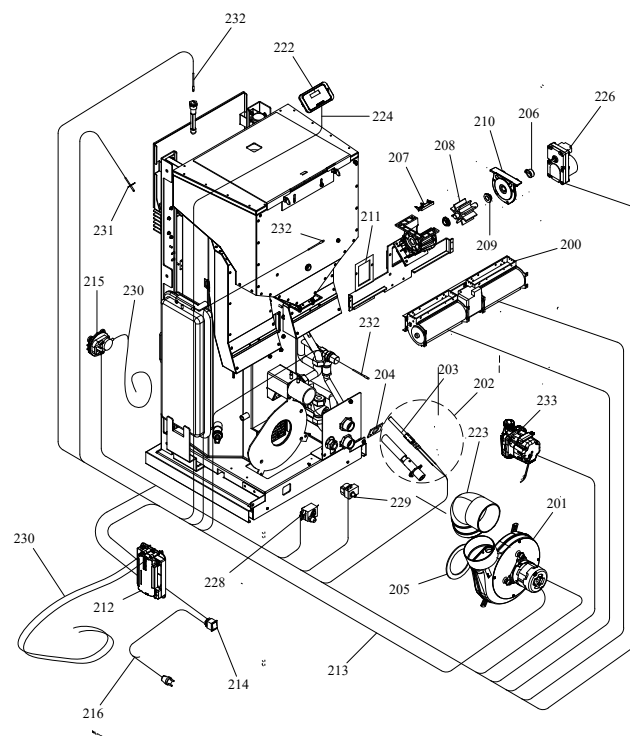
004760932\_002

Pos	Code	Description	Poids kg	N	Q.té
100	895710960	JAUGE			1
101	895005000	VALVE DE SECURITÉ			1
103	892607010	vase d'expansion			1
104	895737911	POMPA DE CIRCULACION	0		1
105	895704390	VASE POUR SONDE			1
106	895741761	tuyau profil] en cuivre	0		1
107	895729851	tuyau profil} en cuivre	0		1
108	895733811	tuyau profil} en cuivre	0		1
109	895752240	ANTICONDENSATION			1
110	895729810	tuyau profil} en cuivre			1

---

**004760932\_002**

**004760932\_002**



004760932\_003

004760932\_003

Pos	Code	Description	Poids kg	N	Q.té
200	895728861	ventilateur	0		1
201	895729680	VENTILATEUR EXTRACTEUR DE FUMÉE (COMPLÈT			1
202	892609981	RESISTANCE AVEC SUPPORT	0		1
203	895737720	RESISTENCE	0		1
204	895735490	JOINT (CERAPAPER 10 PIÈCES)	0		1
205	895725780	joint (Cerapaper) ENSAMBLE DE 5 PIECES			1
206	895700770	BAGUE			1
207	895730390	LAME	0		1
208	895730380	roteur ecluse	0		1
209	892005211	BAGUES (4 PIÈCES)			1
210	895730400	BRIDE	0		1
211	895730180	PANNEAU D'ISOLATION	0		1
212	895753312	fiche "F. ALPHA" (PROGRAMMABLE) 19KW	0		1
212	892008090	CARTE F. ALPHA 75 **NON PROGRAMME**	0		1
213	895748781	câblage "cable puissance"	0		1
214	895701340	INTERRUPTEUR			1
215	892605890	pressostat			1
216	895700900	CABLAGE D'ALIMENTATION			1
222	895732610	tableau de commande	0		1
223	895730670	tuyau	0		1
224	892606830	câblage "signal" (PLUG RJ11)			1
226	895722100	motoreducteur 2 RPM CCW			1
228	895722260	thermostat			1
229	895701510	thermostat			1
230	895733170	COUPLE TUYAU SILICONE ROUGE/NOIR	0		1
231	895731390	SONDE (TYPE K AVEC SUPPORT)	0		1
232	895727180	SONDE (NTC10KOHM)			1
233	895737911	POMPA DE CIRCULACION	0		1

004760932\_003

004760932\_003