

004760150\_1

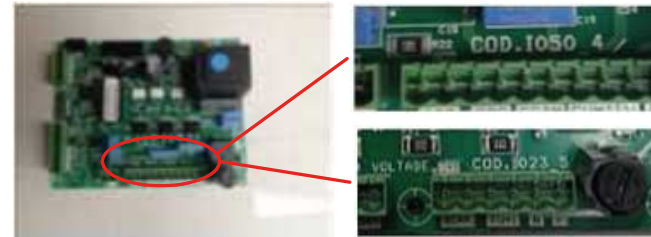
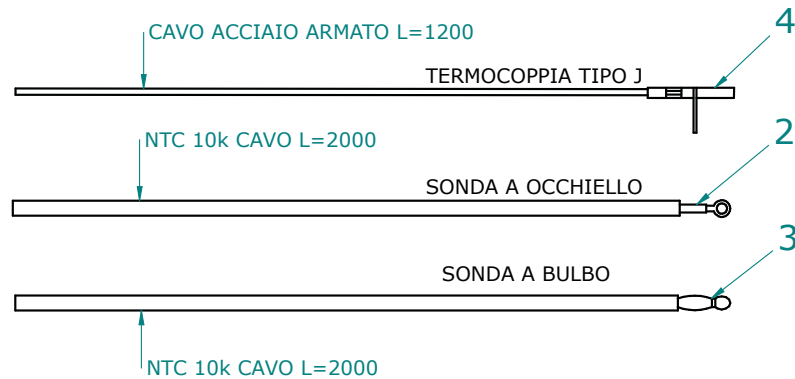
004760150\_1

Pos	Code	Description	Poids kg	N	Q.té
1	895726050	couvercle du réservoir			1
2	895726060	coté rouge (couple)			1
2	895726061	coté ivoire (couple)			1
3	895726090	partie frontale superieure			1
4	895726080	deflecteur verre (couple)			1
5	895726100	porte foyer (complet)			1
6	895726110	porte foyer (seulement chassis)			1
7	895726120	vitre de la porte foyer			1
8	895726130	POIGNÉE			1
9	895726071	PARTIE INFERIEURE			1
10	895008780	joint en verre 4 MM (10MT)			1
11	895713850	brazier rond			1
12	895701100	JOINT EN FIBRE DE VERRE 6MM (10 MT)			1
13	895726140	TIROIR À CENDRES (COMPLET)			1

**004760150\_1**

**004760150\_1**

# SCHEDE: IO50 / IO23



TERMOCOPPIA: Utilizzare tipo "J" / Thermocouple type "J"  
Rispettare la polarità / You must ensure the polarity into clamp  
Non fare giunzioni. / Do not make junction

NTC 10K Uguali per tutte le schede / NTC probe 10K are the same for all the PCB

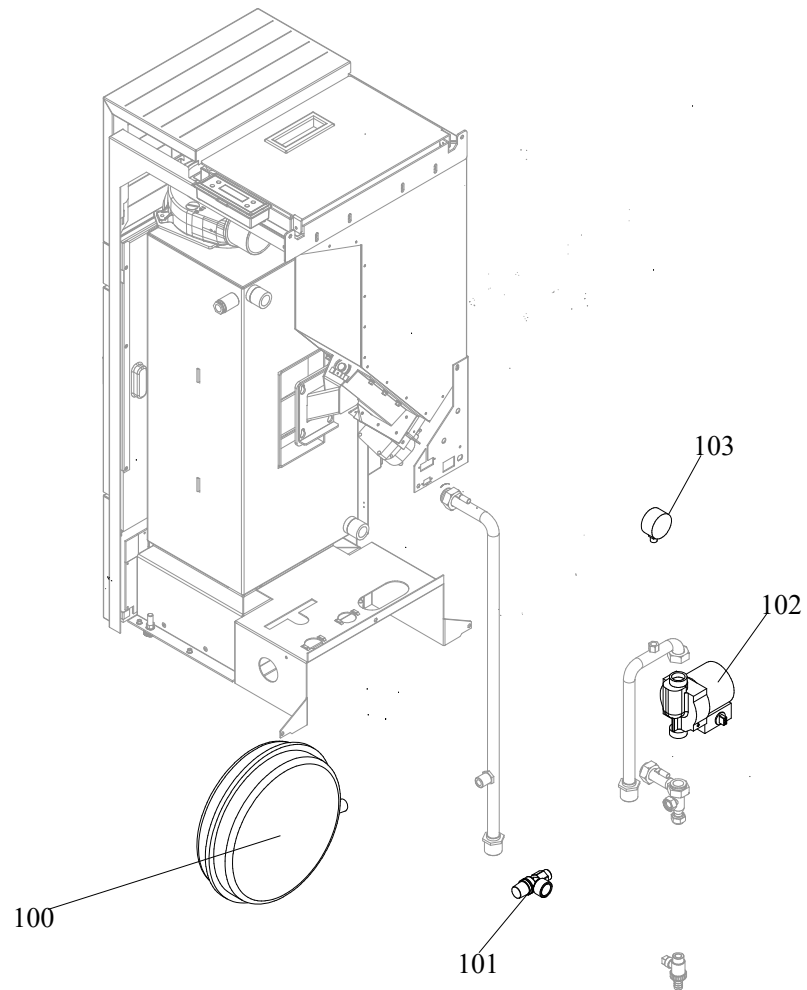
LUNGHEZZA Lunghezza standard 2 MT eventualmente adattare // Standard length 2 meters. You can extend the wire up to 5 meters with standard wire otherwise use shield wire

SCHEMA SONDE SCHEDA IO23\_IO50

Pos	Code	Description	Poids kg	N	Q.té
2	895726550	sonde (avec trou)			1
3	895727180	SONDE (NTC10KOHM)			1
4	895722460	sonde (avec support)			1

---

**SCHEMA SONDE SCHEDA IO23\_IO50**



---

004760150\_2

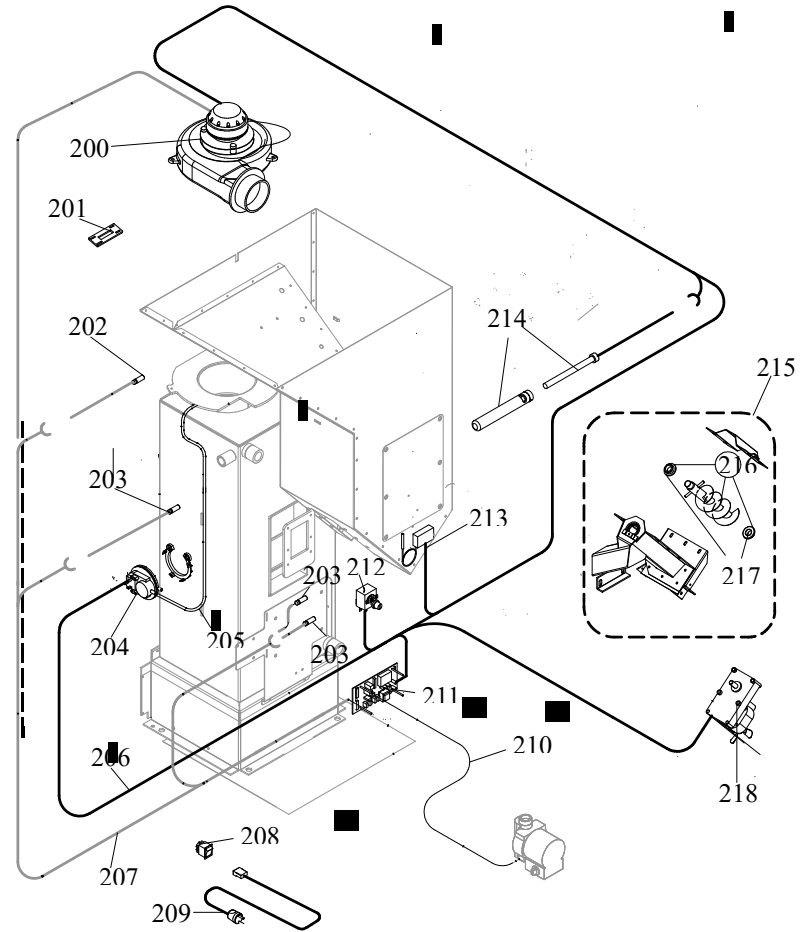
004760150\_2

Pos	Code	Description	Poids kg	N	Q.té
100	895711090	vase d'expansion			1
101	895005000	VALVE DE SECURITÉ			1
102	895745591	POMPA DE CIRCULACION	CIRCOLATORE YONOSPARA CON CAVETTO		1
103	895711670	jauge			1

---

004760150\_2

004760150\_2



004760150\_3

004760150\_3

Pos	Code	Description	Poids kg	N	Q.té
200	895755190	VENTILATEUR	0		1
201	895714830	tableau			1
201	895727140	CABLAGE "FLAT"			1
202	895722460	sonde (avec support)			1
203	895712070	sonde (I023)			1
204	895712030	pressostat			1
205	895701080	TUYAU EN SILICONE			1
206	895726160	câblage "cable puissance"			1
207	895726150	câblage "signal"			1
208	895701340	INTERRUPTEUR			1
209	895718540	cablage d'alimentation			1
210	895716150	CABLAGE			1
211	895713750	FICHE I023 (PROGRAMMABLE)	DE15 IC 15KW-DE15 IM 15KW-CARLA IDRO 15KW-ANITA ROSA 15 KW		1
212	895701510	thermostat			1
213	895722260	thermostat			1
214	895715700	resistance avec support	VERSIONE X 12 KW		1
215	895718000	SYSTEME D'ALIMENTATION			1
216	895700760	ecluse de chargement avec boucles			1
217	892005211	BAGUES (4 PIÈCES)			1
218	895710970	motoreducteur 2 RPM CW			1

004760150\_3

004760150\_3