

004760264_001

004760264_001

Pos	Code	Description	Poids kg	N	Q.té
1	892608550	COUVERCLE DU RÉSERVOIR			1
1	895727290	Top en tôle			1
2	895726220	poignée			1
3	895725950	JOINT (EPDM SH65)			1
5	895717970	FERMETURE PORTE (ENSEMBLE DE 5 PIECES)			1
7	892608400	montant			1
9	892607290	vitre de la porte foyer			1
10	892608540	grille anterieure			1
11	895704480	axe (10 pièces)			1
12	892609800				1
13	895725550	JOINT EN VERRE (10MT)			1
14	892609780	POIGNÉE			1
15	892607050	support (couple)			1
16	892608870	JOINT (FIREGLASS 10 MT)			1
17	892609770	tiroir à cendres (complet)			1
18	892602770	joint en verre 10MM (10MT)	POS. ANTERIORE		1
19	892609790	tiroir à cendres (complet)			1
20	895731150	pieds d'appui 4 pi} ces	0		1
21	892609680	porte foyer (complet)			1
21	892607320	porte foyer (seulement chassis)			1
22	892607440	pieds d'appui 4 pi} ces			1
23	892609810	CAME (MÉCANIQUE)			1
24	895705831	eteint (2 PC)	0		1
25	892609710	grille de protection			1
27	895719530	imant (10 pièces)			1
28	892608560	charni}re			1
29	892607340	couple de charni}re (couple)s			1
30	892607140	levier de commande			1
31	892609740	cote arri}re			1
32	895719620	axe (10 pièces)			1
34	892609690	deflecteur superieur			1
35	892609700	peindr]			1
37	892606690	FERMETURE PORTE			1
38	892608570	top ceramique rouge			1
38	892608580	top ceramique beige			1
38	892608590	top ceramique vert			1

004760264_001

004760264_001

004760264_001

004760264_001

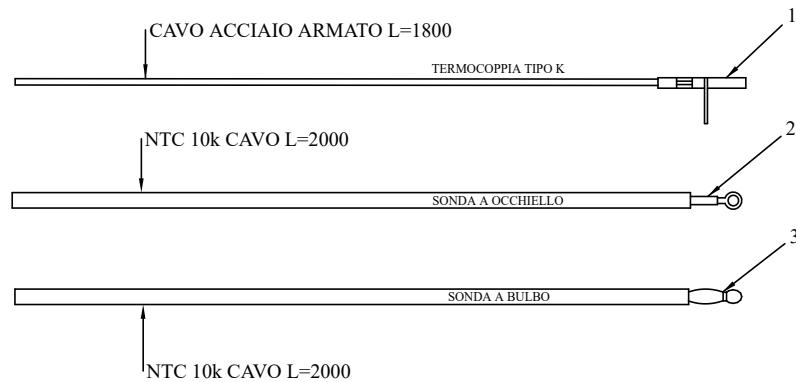
www.pieces-de-poele.com

Pos	Code	Description	Poids kg	N	Q.té
38	892608600	top ceramique marron			1
38	892608610	top ceramique j. Sahara			1
39	892608420	ceramique { cot] rouge			1
39	892608440	ceramique { cot] beige			1
39	892608460	ceramique { cot] VERT			1
39	892608480	ceramique { cot] MARON			1
39	892608500	ceramique { cot] JAUNE			1
40	892608670	plaque ceramic rouge			1
40	892608680	plaque ceramique beige			1
40	892608690	plaque ceramique VERT			1
40	892608700	plaque ceramique MARRON			1
40	892608710	plaque ceramique j. Sahara			1
41	892608620	plaque ceramic rouge			1
41	892608630	plaque ceramique beige			1
41	892608640	plaque ceramique VERT			1
41	892608650	plaque ceramique MARRON			1
41	892608660	plaque ceramique j. Sahara			1

004760264_001

004760264_001

SCHEDE: N100- O100 - FUMIS ALPHA



www.micronovasrl.com
MOD. O100

www.micronovasrl.com
MOD. N100



Model: Fumis Alpha 85-230-BOX
Type: Palazzetti 002520700
Input: 230 V, 50/60 Hz, 3 A max

- TERMOCOPPIA: Utilizzare tipo "K"/ Thermocouple type "K"
Rispettare la polarità / You must ensure the polarity into clamp
Non fare giunzioni. / Do not make junction
- NTC 10K Uguali per tutte le schede / NTC probe 10K are the same for all the PCB
- LUNGHEZZA Lunghezza standard 2 MT eventualmente adattare // Standard length 2 meters. You can extend the wire up to 5 meters with standard wire otherwise use shield wire

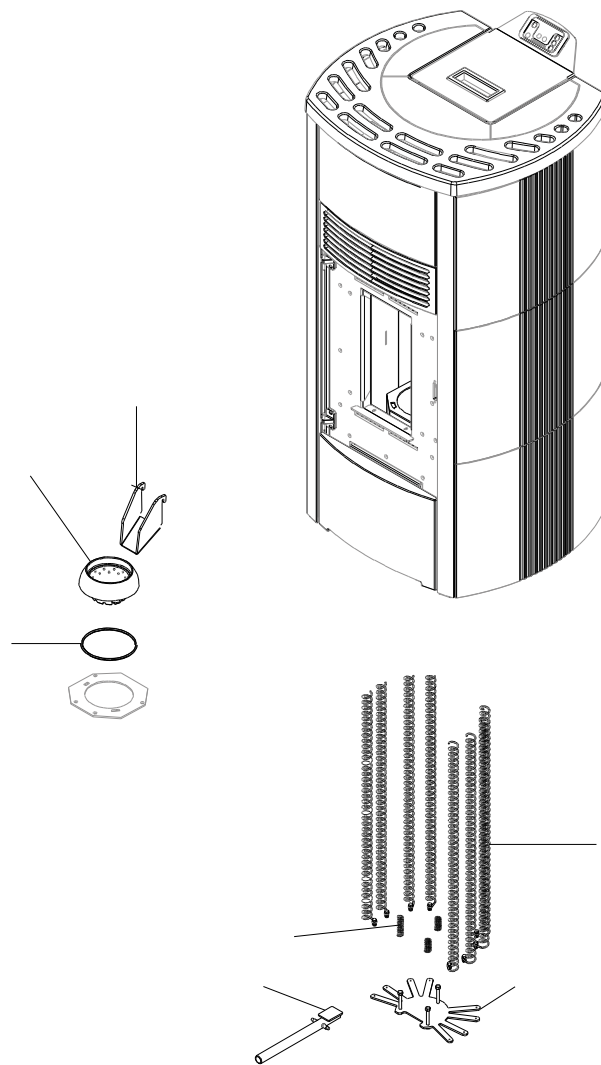
SCHÉMA DE SONDÉS N100_O100_F
ALPHA

SCHEMA SONDE N100_O100_FUMIS
ALPHA

Pos	Code	Description	Poids kg	N	Q.té
1	895731390	SONDE (TYPE K AVEC SUPPORT)	0		1
2	895726550	sonde (avec trou)			1
3	895727180	SONDE (NTC10KOHM)			1

**SCHÉMA DE SONDÉS N100_O100_F
ALPHA**

**SCHEMA SONDE N100_O100_FUMIS
ALPHA**



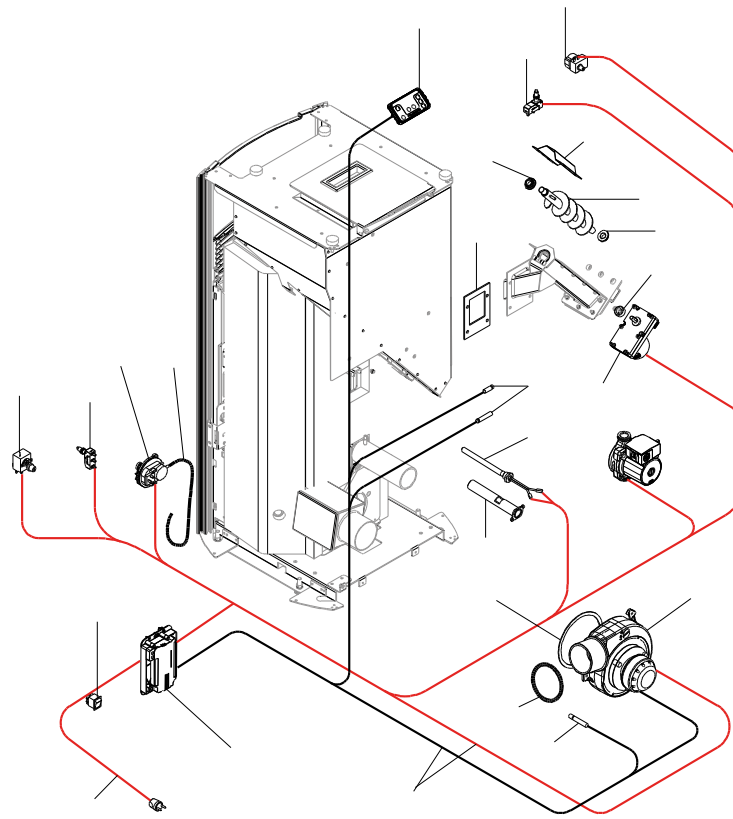
004760264_002

004760264_002

Pos	Code	Description	Poids kg	N	Q.té
100	892607330	BRASIER			1
101	892609760	BOND (8 PIÈCES)			1
102	892607150	levier de regulation			1
103	892609750				1
105	892606850				1
106	892607030				1
107	895701100	JOINT EN FIBRE DE VERRE 6MM (10 MT)			1

004760264_002

004760264_002



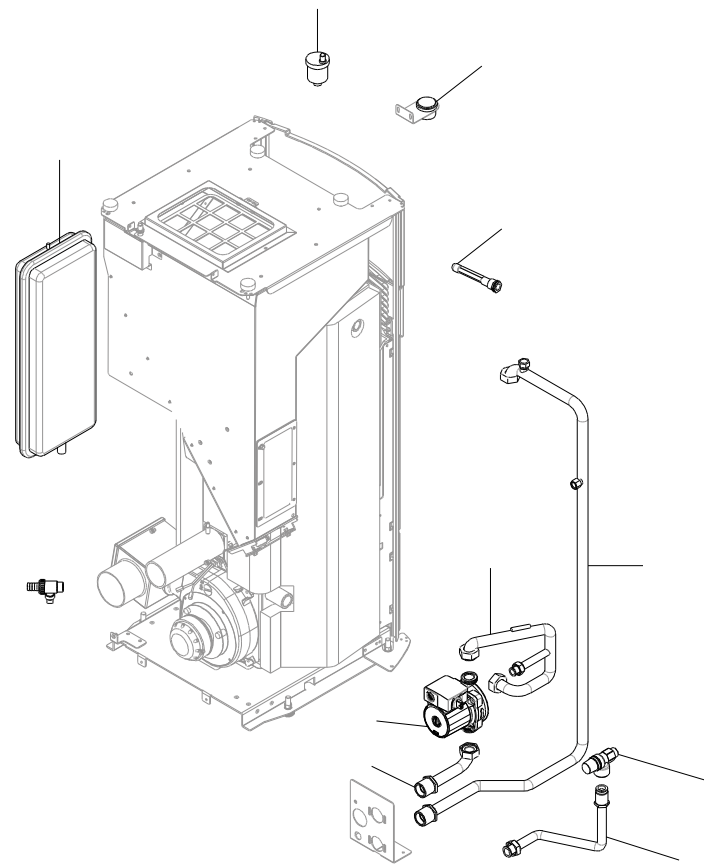
004760264_004

004760264_004

Pos	Code	Description	Poids kg	N	Q.té
201	892609190	VENTILATEUR EXTRACTEUR FUMÉE (COMPLÈTE)			1
202	892605950	RESISTANCE AVEC SUPPORT			1
203	892605960	RESISTANCE			1
204	895725780	joint (Cerapaper) ENSAMBLE DE 5 PIECES			1
205	895725940	micro interrupteur			1
206	895700770	BAGUE			1
207	892607130	COUVERCLE			1
208	895702230	ecluse de chargement avec boucles			1
209	892005211	BAGUES (4 PIÈCES)			1
210	895717850	joint (ensemble de 5 pieces)			1
211	892609720	JOINT (CERAPAPER 10 PIÈCES)			1
212	895735104	fiche "ALFA" 13KW (PROGRAMMABLE)	0		1
212	895735105	fiche "ALFA" 10KW (PROGRAMMABLE)	0		1
212	892008094	CARTE F. ALPHA 65 **NON PROGRAMME**	0		1
214	895701340	INTERRUPTEUR			1
215	892605890	pressostat			1
216	895718540	cablage d'alimentation			1
217	892606840				1
222	895732610	tableau de commande	0		1
224	892606820	CÂBLAGE SONDE CN1			1
226	895722100	motoreducteur 2 RPM CCW			1
228	895722260	thermostat			1
229	895701510	thermostat			1
230	895701080	TUYAU EN SILICONE			1

004760264_004

004760264_004



004760264_003

004760264_003

Pos	Code	Description	Poids kg	N	Q.té
301	895737912	POMPA DE CIRCULACION	0		1
302	892607010	vase d'expansion			1
303	895711680	VANNE DE AIR			1
304	895005000	VALVE DE SECURITÉ			1
305	895710960	JAUGE			1
306	895704390	VASE POUR SONDE			1
307	892606920				1
309	892609990	tuyau profil] en cuivre			1
310	895729810	tuyau profil} en cuivre			1

004760264_003

004760264_003