

004760131\_001

004760131\_001

Pos	Code	Description	Poids kg	N	Q.té
1	895702570	PIEDS D'APPUI 4 PIÈCES			1
2	895718510	Bande en fibre de verre			1
3	895720680	partie frontale superieure			1
4	895716060	axe			1
5	895717420	ballon tampon			1
6	895720690	partie inferieure (gris)			1
7	895701100	JOINT EN FIBRE DE VERRE 6MM (10 MT)			1
8	895725950	JOINT (EPDM SH65)			1
9	895700940	AMORTISSEUR (10 PIÈCES)			1
10	895720700	top en fonte			1
11	895720710	grille			1
12	895720720	couvercle			1
13	895717990	poignée			1
14	895717970	FERMETURE PORTE (ENSEMBLE DE 5 PIECES)			1
15	895704700	charnière (5 pièces)			1
16	895704730	eteint			1
18	895720730	peindre			1
19	895705831	eteint (2 PC)	0		1
20	895720740	porte foyer (seulement chassis)			1
21	895720750	porte foyer (seulement chassis)			1
22	892503440	joint en fibre de verre (10MT)			1
23	895715720	joint en fibre de verre 5 MM (10MT)			1
24	895718030	poignée (complète)			1
25	895704480	axe (10 pièces)			1
26	895725070	vitre de la porte foyer			1
27	895720760	équerres de fixation			1
28	895713850	brazier rond			1
29	895701100	JOINT EN FIBRE DE VERRE 6MM (10 MT)			1
30	895719530	imant (10 pièces)			1
31	895718280	tiroir à cendres (complet)			1
32	895709020	poign}e			1
33	895715870	gache de fermeture			1
34	895706830	pi}ce de fixation gache			1
35	895706820	etre toise (couple)			1
36	895720770	couple de charnière (couple)s			1
37	895722410	axe			1

004760131\_001

004760131\_001

---

004760131\_001

004760131\_001

[www.pieces-de-poele.com](http://www.pieces-de-poele.com)

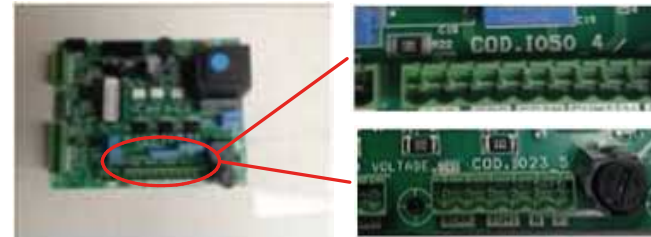
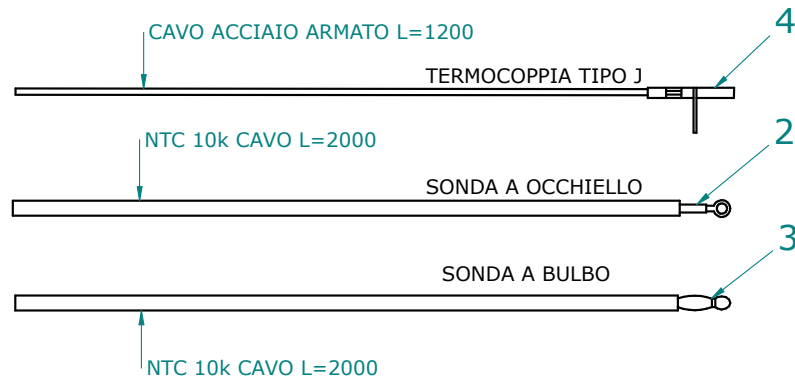
Pos	Code	Description	Poids kg	N	Q.té
38	895712080	porte externe (complète)			1
39	895712090	chassis du vitre			1
40	895711100	vitre			1
41	895712090	chassis du vitre			1
42	895720990	cote arrière			1
43	895712721	coté en bois wenghè (kit completo)			1
43	895712723	coté en bois teak (kit completo)			1
44	895712710	coté en bois wenghè (kit completo)			1
44	895712712	coté en bois teak (kit completo)			1

---

004760131\_001

004760131\_001

# SCHEDE: IO50 / IO23



TERMOCOPPIA: Utilizzare tipo "J" / Thermocouple type "J"  
Rispettare la polarità / You must ensure the polarity into clamp  
Non fare giunzioni. / Do not make junction

NTC 10K Uguali per tutte le schede / NTC probe 10K are the same for all the PCB

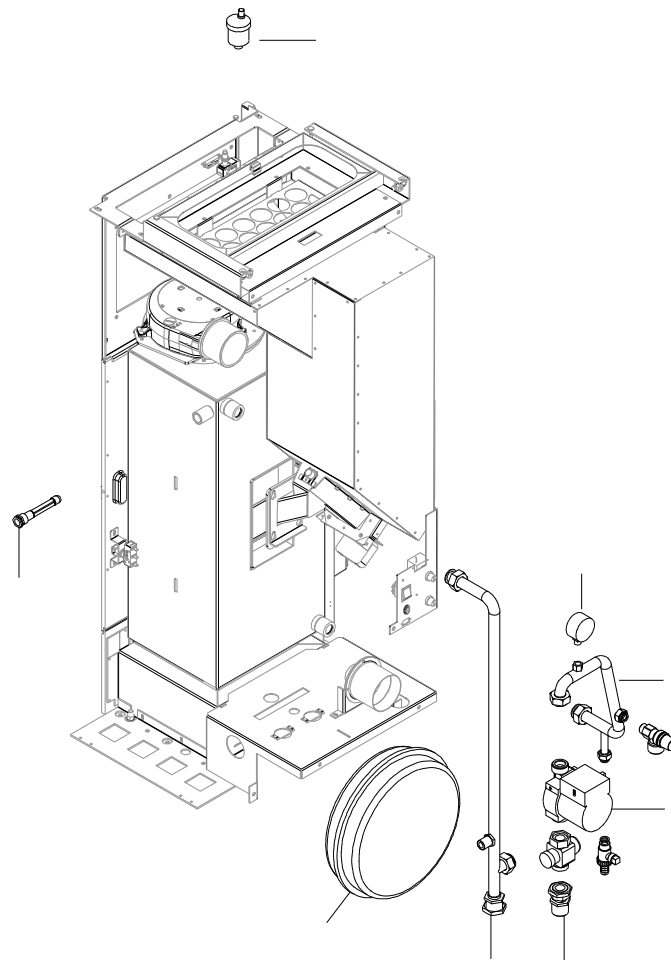
LUNGHEZZA Lunghezza standard 2 MT eventualmente adattare // Standard length 2 meters. You can extend the wire up to 5 meters with standard wire otherwise use shield wire

SCHEMA SONDE SCHEDA IO23\_IO50

Pos	Code	Description	Poids kg	N	Q.té
2	895726550	sonde (avec trou)			1
3	895727180	SONDE (NTC10KOHM)			1
4	895722460	sonde (avec support)			1

---

**SCHEMA SONDE SCHEDA IO23\_IO50**



004760131\_002

004760131\_002

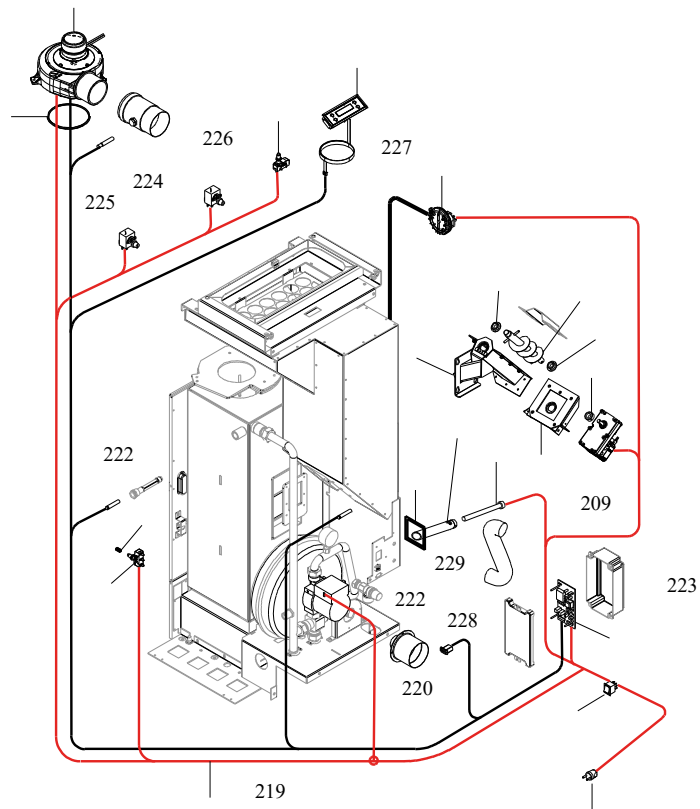
Pos	Code	Description	Poids kg	N	Q.té
100	895720780	TUYAU PROFILÉ EN CUIVRE			1
101	895720790	tuyau profilé en cuivre			1
102	895720970	tuyau profilé en cuivre			1
103	895711090	vase d'expansion			1
104	895711670	jauge			1
105	895005000	VALVE DE SECURITÉ			1
106	895745591	POMPA DE CIRCULACION	CIRCOLATORE YONOSPORA CON CAVETTO		1
107	895704390	VASE POUR SONDE			1

---

004760131\_002

004760131\_002





004760131\_003

004760131\_003

Pos	Code	Description	Poids kg	N	Q.té
200	895755190	VENTILATEUR	0		1
201	895715620	joint (cerapaper 10 pièces)			1
202	895706500	resistance avec support			1
203	895713100	resistance	VERSIONE PER 12 KW		1
204	895725110	joints (cerapaper)			1
205	895718000	SYSTEME D'ALIMENTATION			1
206	892005211	BAGUES (4 PIÈCES)			1
207	895700760	ecluse de chargement avec boucles			1
208	895704940	support			1
209	895710970	motoreducteur 2 RPM CW			1
210	895700770	BAGUE			1
211	895714830	tableau			1
211	895727140	CABLAGE "FLAT"			1
212	895725940	micro interrupteur			1
213	895705040	bond (5 pièces)			1
214	895701340	INTERRUPTEUR			1
215	895718540	cablage d'alimentation			1
216	895712030	pressostat			1
217	895713750	FICHE I023 (PROGRAMMABLE)	DE15 IC 15KW-DE15 IM 15KW-CARLA IDRO 15KW-ANITA ROSA 15 KW		1
218	895717800	câblage "cable puissance"			1
219	895717810	câblage "signal"			1
220	895716150	CABLAGE			1
222	895712070	sonde (I023)			1
223	895718850	boîte			1
224	895722460	sonde (avec support)			1
225	895722260	thermostat			1
226	895701510	thermostat			1
227	895701080	TUYAU EN SILICONE			1
228	895719610	tuyau des fumées			1
229	895719600	tuyau néoprène			1

004760131\_003

004760131\_003