

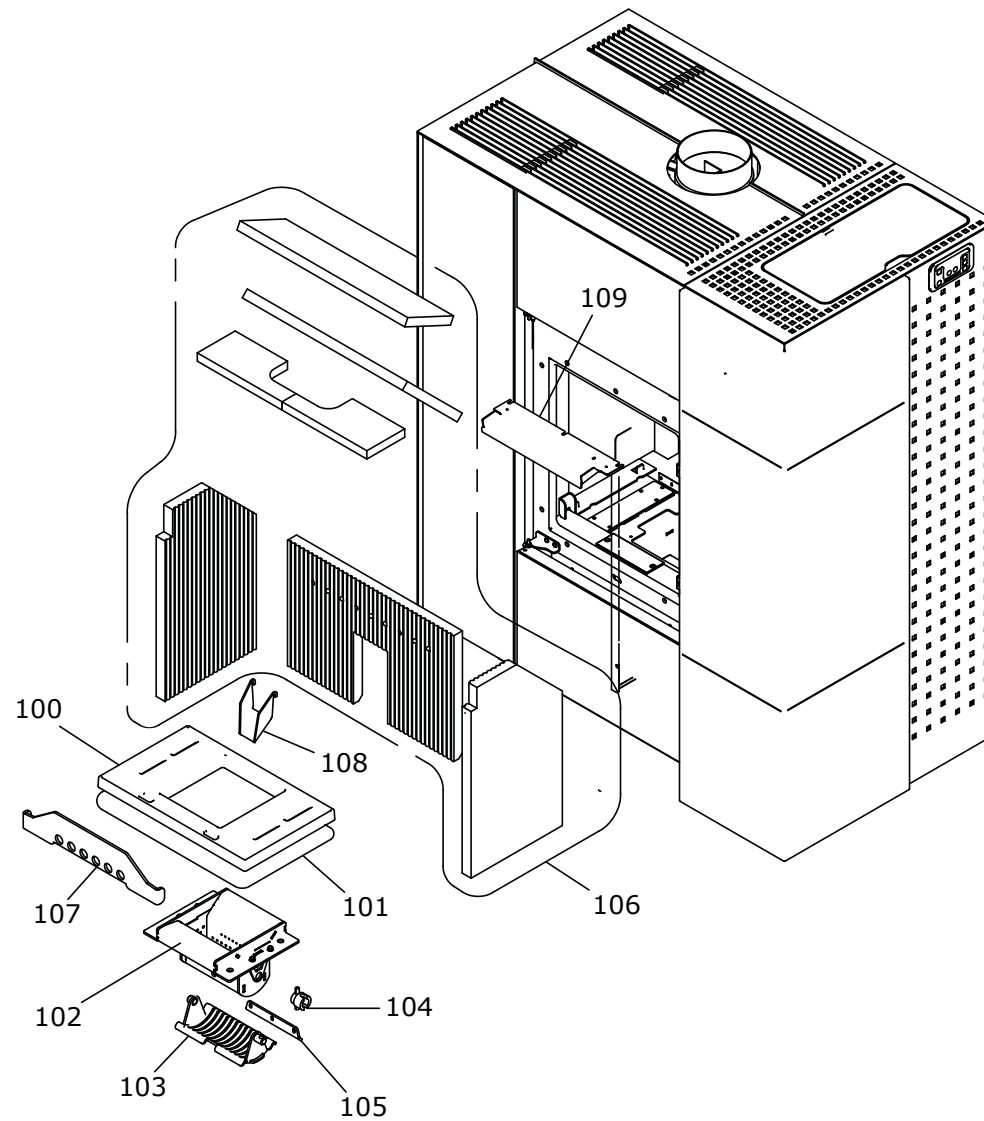
RIVESTIMENTO

004760755_001

Pos	Code	Description	Poids kg	N	Q.té
1	895702570	PIEDS D'APPUI 4 PIÈCES			1
2	895749570	PORTE FOYER (KIT COMPLET)	0		1
3	895701120	JOINT EN FIBRE DE VERRE 8 MM (10MT)			1
4	895727450	joint en verre 9 MM (10MT)			1
5	895749580	POIGNÉE (COMPLÈTE)	0		1
6	895740400	VITRE PORTE FOYER	0		1
7	895740710	FERMETURE PORTE	0		1
8	895740720	CADRE	0		1
10	895740740	tiroir } cendres	0		1
11	895740750	CHARNIÈRES (COUPLE)	0		1
12	895740760	AXE	0		1
16	895725950	JOINT (EPDM SH65)			1
17	895740810	CHARNIÈRE	0		1
18	895740820	COUVERCLE	0		1
20	895749590	partie frontale	0		1
21	895749600	CHARNIÈRE INFÉRIEURE TIROIR	0		1
22	895749610	CHARNIÈRES (COUPLE)	0		1
23	895749620	CALIBRE REGLAGE AIR BOX	0		1
24	895735690	AXE (10 PIÈCES)+ÉCROU DE BLOCAGE	0		1
25	895749630	cot} acier gauche	0		1
26	895749640	couvercle SUPERIEUR AVANT	0		1
27	895749650	porte inferieure	0		1
28	895749660	PARTIE FRONTALE SUPERIEURE	0		1
29	895749670	avant gauche	0		1
30	895749680	arri}re peint en noir	0		1
31	895749690	COTÉ ACIER GAUCHE	0		1
32	895749700	couvercle SUPÉRIEUR DROIT	0		1
33	895749710	couvercle SUPERIEUR ARRIÈRE	0		1
34	895749720	coté acier droite	0		1
36	895717970	FERMETURE PORTE (ENSEMBLE DE 5 PIECES)			1
37	895722760	support (couple)			1
38	895719530	imant (10 pièces)			1

RIVESTIMENTO

004760755_001



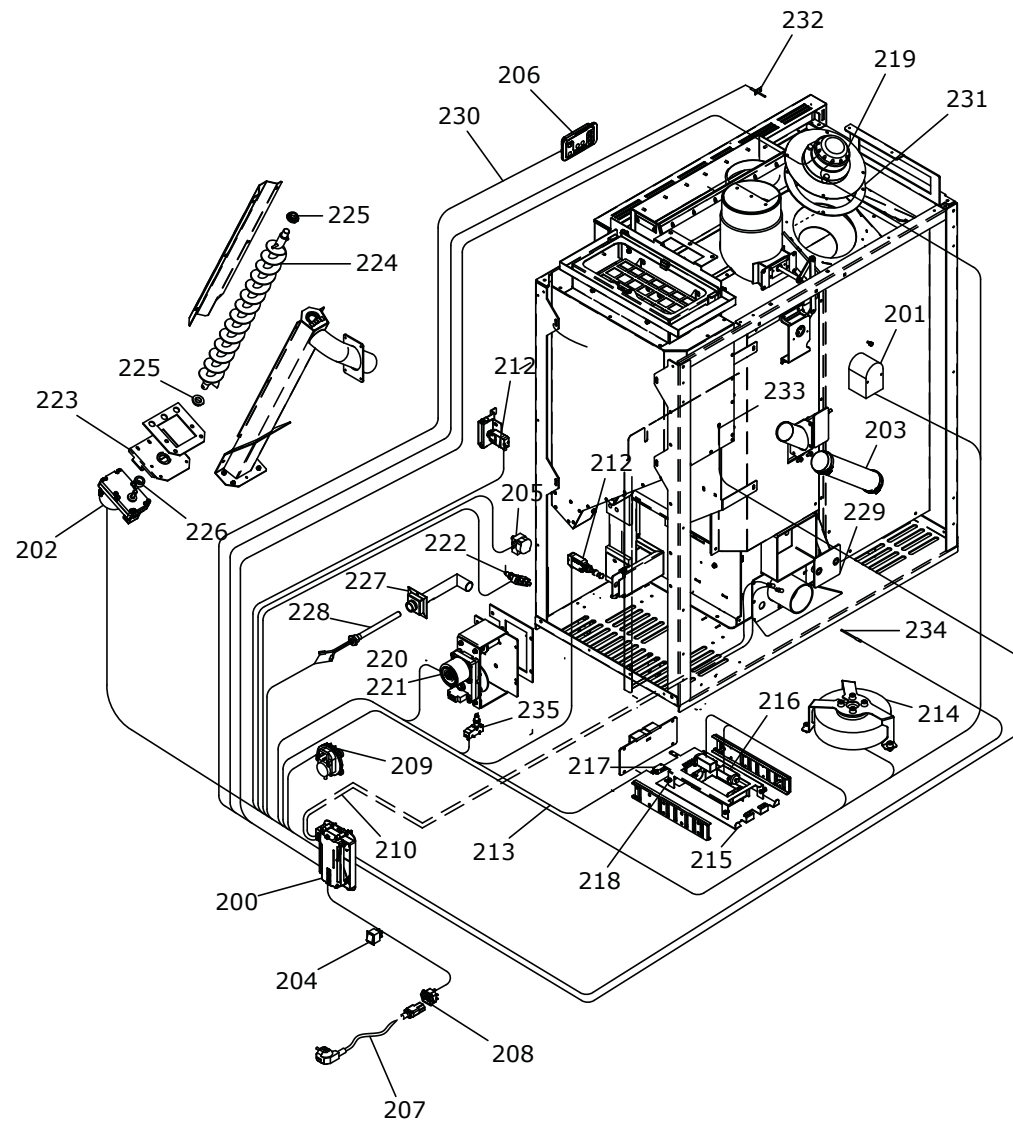
CALDAIA

004760755_002

Pos	Code	Description	Poids kg	N	Q.té
100	895741000	BASE DU FOYER	0		1
101	895701100	JOINT EN FIBRE DE VERRE 6MM (10 MT)			1
102	895747010	BRASERO (COMPLET) DROITE	0		1
103	895747030	GRILLE DU FOYER	0		1
104	895741030	BAGUES (2 PIÈCES)	0		1
105	895741040	COMB NETTOYAGE grille mobiles	0		1
106	895741050	KIT r]fractaire	0		1
107	895741060	TIROIR A BOIS	0		1
108	895741070	SYSTÈME D'ALIMENTATION DU PELLETT PAR GLI	0		1
109	895741080	DEFLECTEUR DE VITRE	0		1

CALDAIA

004760755_002



COMANDI

004760755_003

Pos	Code	Description	Poids kg	N	Q.té
200	895741090	fiche "FUMIS ALFA" (PROGRAMMABLE) 9KW	0		1
200	895738510	fiche "F. ALPHA" (PROGRAMMABLE)	0		1
200	892008095	CARTE F. ALPHA 65 BIO **NON PROGRAMME**	0		1
201	895741100	MOTOREDUCTEUR	0		1
202	895722100	motoreducteur 2 RPM CCW			1
203	895741110	PIPE PELLETT 1 MT	0		1
204	895701340	INTERRUPTEUR			1
205	895722260	thermostat			1
206	895741120	tableau de commande	0		1
207	895711070	prise d'air			1
208	895736980	PRISE ÉLECTRIQUE	0		1
209	892605890	pressostat			1
210	895733170	COUPLE TUYAU SILICONE ROUGE/NOIR	0		1
212	895741220	CÂBLAGE MICROCONTACTEUR	0		1
213	895741130	câblage signal+puissance	0		1
214	895749550	VENTILATEUR	0		1
215	895741140	GROUPE BIAS AIR DE COMBUSTION	0		1
216	892604110	support			1
217	895741150	MICROINTERRUPTEUR	0		1
218	895741160	BOND (2 PIÈCES)	0		1
219	895741170	ventilateur tangentiel	0		1
220	895741180	SYSTEME D'ALIMENTATION	0		1
221	895735700	motoreducteur 1,46 RPM CW			1
222	895749560	CÂBLAGE ENVERS ROTATION	0		1
223	895712220	support (kit)			1
224	895741190	VIS SANS FIN	0		1
225	892005211	BAGUES (4 PIÈCES)			1
226	895700770	BAGUE			1
227	895741200	RESISTANCE AVEC SUPPORT	0		1
228	895737720	RESISTENCE	0		1
229	895741210	VALVE PREUVE	0		1
230	892606830	câblage "signal" (PLUG RJ11)			1
231	895741230	joint (Cerapaper) ENSAMBLE DE 5 PIECES	0		1
232	895731390	SONDE (TYPE K AVEC SUPPORT)	0		1
233	895726550	sonde (avec trou)			1
234	895727180	SONDE (NTC10KOHM)			1

COMANDI

004760755_003

COMANDI

004760755_003

www.pieces-de-poele.com

Pos	Code	Description	Poids kg	N	Q.té
235	895725940	micro interrupteur			1

COMANDI

004760755_003