

004760739_001

004760739_001

Pos	Code	Description	Poids kg	N	Q.té
1	895000080	pieds d'appui 4 pièces			1
2	892603930	guide (couple)			1
3	892604310	support			1
4	892604330	cendre top			1
5	895723980	grille de protection			1
6	892604400	deflecteur de fumée			1
7	892604410	peindré			1
8	895723990	couvercle du réservoir			1
9	892604570	cadre frontale			1
10	894700020	axe			1
11	895724070	boussole (5 pièces)			1
13	892604580	regulation de l'aire			1
14	895701110	joint en fibre de verre10MM (10MT)			1
15	894700430	joint en verre 3 MM (10MT)			1
16	895724080	regulation de l'aire			1
18	892604600	support			1
19	892604610	peindré			1
20	895006960	porte foyer (complet)			1
21	892604650	charnière			1
22	895000180	support (couple)			1
23	895706660	bond (4 pièces)			1
24	895006930	CHARNIÈRE SUPERIEURE			1
25	892604620	porte foyer (complet)			1
26	892604630	porte foyer (seulement chassis)			1
27	892604660	vitre de la porte foyer			1
28	892604670	profil			1
29	892604680	profil			1
30	895007000	poignée			1
31	895704480	axe (10 pièces)			1
32	895711550	tiroir à cendres (complet)			1
33	895724090	poignée			1
34	892604720	bouchon			1
35	892604730	partie frontale superieure			1
36	895711470	Profil			1
37	892604750	partie inferieure (gris)			1
38	895003160	imant			1

004760739_001

004760739_001

004760739_001

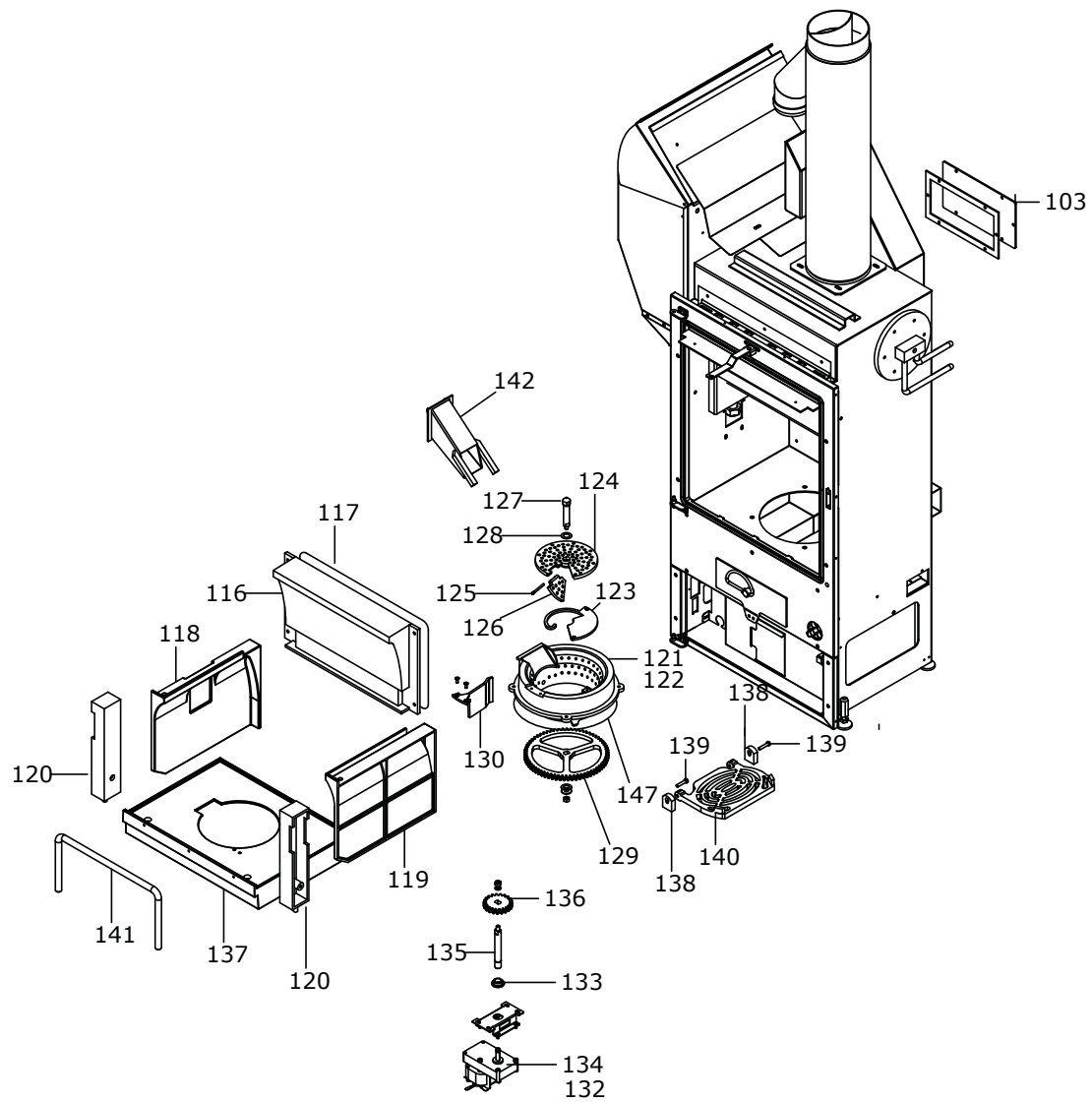
004760739_001

www.pieces-de-poele.com

Pos	Code	Description	Poids kg	N	Q.té
39	895000090	bague			1
40	895000110	joint (Cerapaper)			1
41	895724130	peindré			1
42	892602760	joint en verre 5 MM (10MT)			1
43	892604640	joint en verre 8 MM (10MT)			1
44	895701050	Bande en fibre de verre			1
46	892603970	tuyau des fumées			1

004760739_001

004760739_001



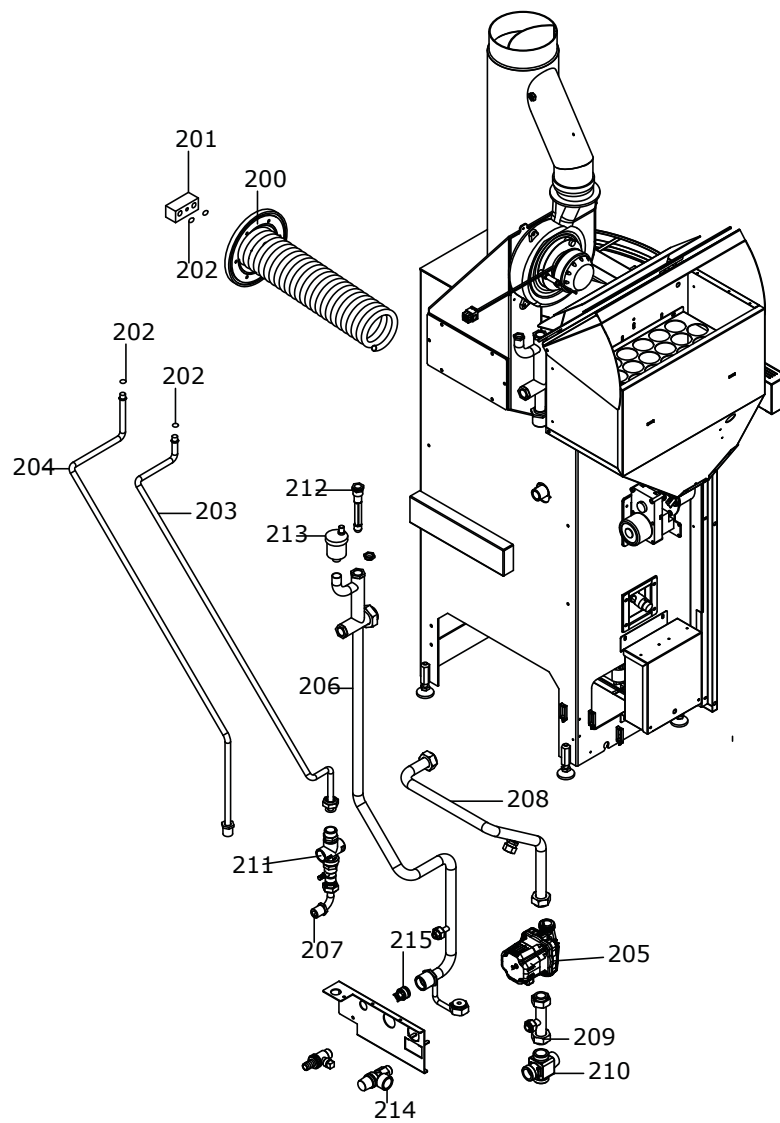
004760739_002

004760739_002

Pos	Code	Description	Poids kg	N	Q.té
103	892603960	deflecteur de fumée			1
116	895004810	paroi de fond			1
117	892602760	joint en verre 5 MM (10MT)			1
118	892604120	coté gauche			1
119	892604130	coté foyer (droite)			1
120	895004840	ballon tampon			1
121	895723910	brazier (complete)			1
122	895723920	brazier			1
123	895723930	guide			1
124	895710850	disque brazier			1
125	892604180	axe (2 pièces)			1
126	892604190	plaque			1
127	895723940	essieu			1
128	892604030	etre toise (couple)			1
129	895723950	roue dentée			1
130	892604220	grattador			1
132	892604231	motoreducteur (kit complète)			1
133	892005211	BAGUES (4 PIÈCES)			1
134	895719790	motoreducteur 1,3 RPM CCW			1
135	895723960	essieu			1
136	895723970	roue dentée			1
137	892604320	base du foyer			1
138	892604340	support (couple)			1
139	892604350	axe (2 pièces)			1
140	892604360	grille du foyer			1
141	892604370	tiroir a bois			1
142	892604380	tuyau			1
147	892602760	joint en verre 5 MM (10MT)			1

004760739_002

004760739_002



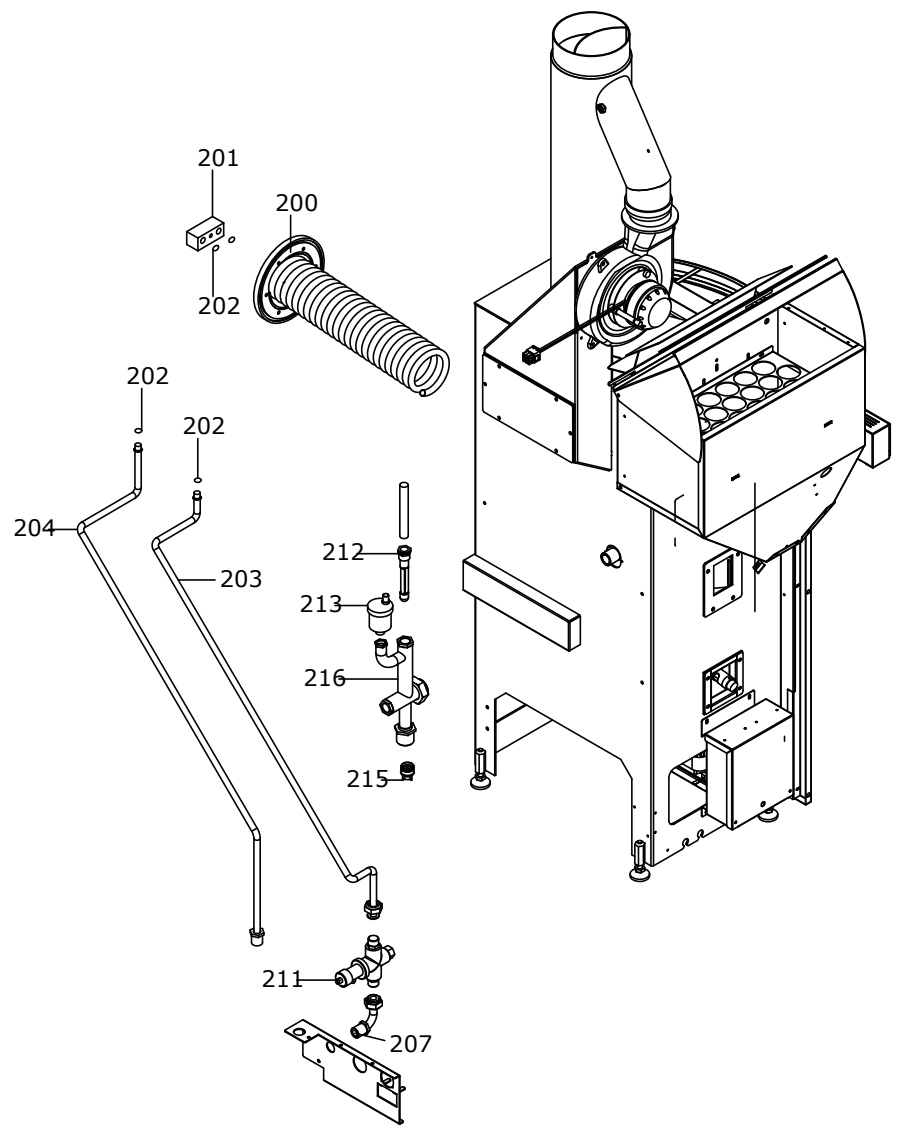
004760739_003

004760739_003

Pos	Code	Description	Poids kg	N	Q.té
200	895004860	serpentine			1
201	895005070	collerette			1
202	895004980	joints (cerapaper)			1
203	895724000	tuyau profilé en cuivre			1
204	895724010	tuyau profilé en cuivre			1
205	895742100	POMPA DE CIRCULACION	0		1
206	895724020	tuyau profilé en cuivre			1
207	895724030	tuyau profilé en cuivre			1
208	895724040	tuyau profilé en cuivre			1
209	895724050	tuyau profilé en cuivre			1
210	895724060	vanne mélangeuse			1
211	892604540	valve de securité			1
212	895704390	VASE POUR SONDE			1
213	895711680	VANNE DE AIR			1
214	895005000	VALVE DE SECURITÉ			1
215	895724120	soupape de retenue			1
216	895725140	tuyau profilé en cuivre			1

004760739_003

004760739_003



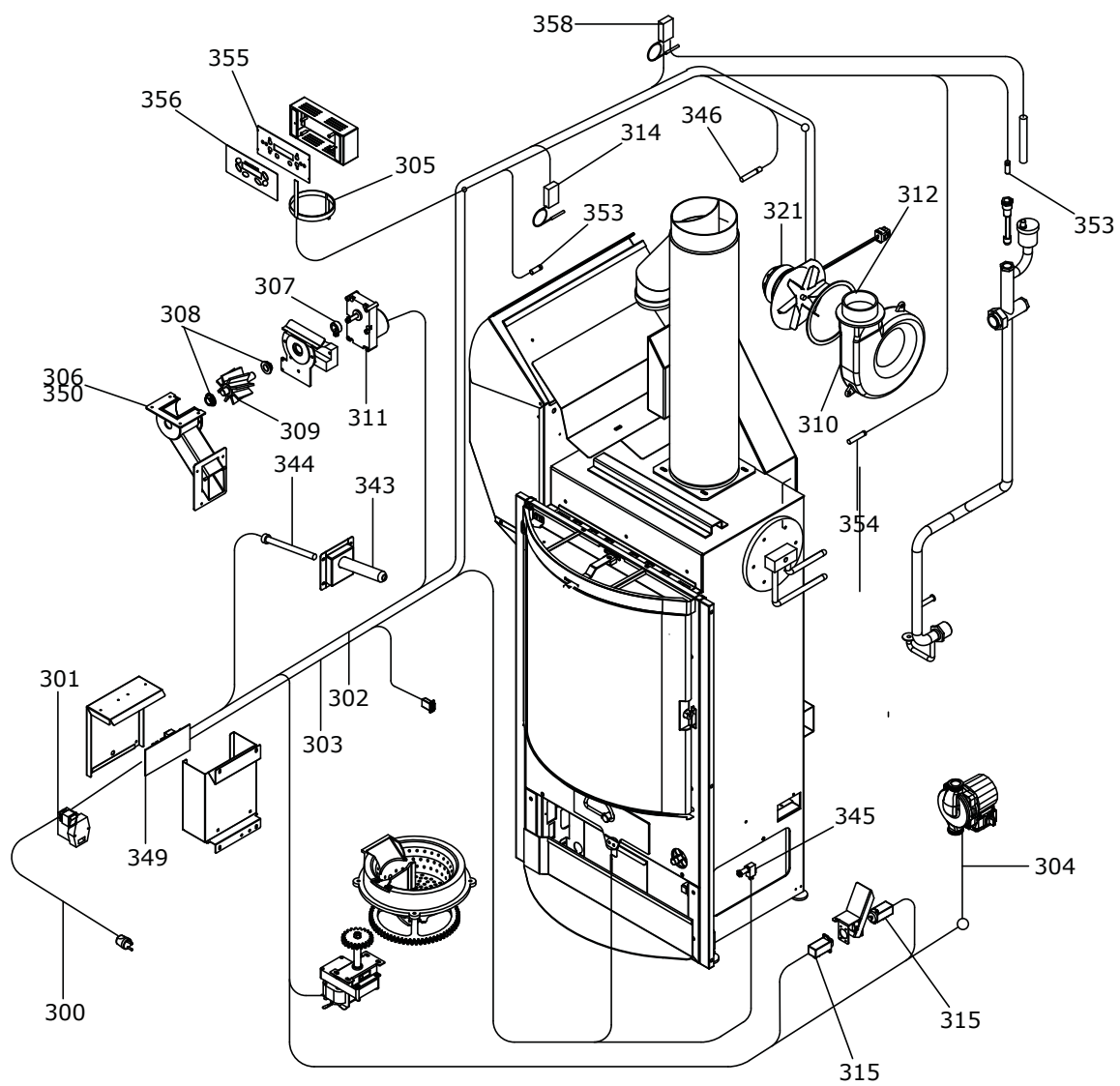
004760739_005

004760739_005

Pos	Code	Description	Poids kg	N	Q.té
200	895004860	serpentine			1
201	895005070	collerette			1
202	895004980	joints (cerapaper)			1
203	895724000	tuyau profilé en cuivre			1
204	895724010	tuyau profilé en cuivre			1
207	895724030	tuyau profilé en cuivre			1
211	892604540	valve de securité			1
212	895704390	VASE POUR SONDE			1
213	895711680	VANNE DE AIR			1
215	895724120	soupape de retenue			1
216	895725140	tuyau profilé en cuivre			1

004760739_005

004760739_005



004760739_004

004760739_004

Pos	Code	Description	Poids kg	N	Q.té
300	892604890	cablage d'alimentation			1
301	895711070	prise d'aire			1
302	895748580	câblage "cable puissance"	0		1
303	895724110	câblage "signal"			1
305	895710700	cablage			1
306	895719770	SYSTEME D'ALIMENTATION			1
307	895700770	BAGUE			1
308	892005211	BAGUES (4 PIÈCES)			1
309	892607900	roteur ecluse			1
310	892603940	ventilateur extracteur de fumée (complète)			1
311	895722100	motoreducteur 2 RPM CCW			1
312	895715620	joint (cerapaper 10 pièces)			1
314	895722260	thermostat			1
315	892604110	support			1
321	895700600	ventilateur			1
343	892604430	tuyau			1
344	895713100	resistance	VERSIONE PER 12 KW		1
345	895711120	micro interrupteur (28mm)			1
346	895713140	sonde (PT1000)			1
349	895718271		ATTENZIONE!! VERIFICARE CHE LA MACCHINA ABBIA GIA LA VERSIONE PYRO 2.2		1
350	892004470	SYSTEME D'ALIMENTATION			1
353	895713150	sonde (NTC10KOHM)			1
354	895713140	sonde (PT1000)			1
355	895715120	panneau de commande (complète)	ATTENZIONE!!VERIFICARE CHE LA MACCHINA ABBIA GIA LA VERSIONE PYRO 2.2		1
356	895718320	écran polycarbonat (5 pièces)			1
358	895701510	thermostat			1

004760739_004

004760739_004