

Pos	Code	Description	Poids kg	N	Q.té
1	162560191	INSPECTION GRID			1
3	895000080	pieds d'appui 4 pièces			1
4	892603930	guide (couple)			1
5	895000090	bague			1
6	892603960	deflecteur de fumée			1
7	892603970	tuyau des fumées			1
9	892604040				1
11	892604060				1
12	892604090				1
20	892604100				1
21	892604110	support			1
22	895004810	paroi de fond			1
23	892602760	joint en verre 5 MM (10MT)			1
24	892604120	coté gauche			1
25	892604130	coté foyer (droite)			1
26	895004840	ballon tampon			1
27	892604320	base du foyer			1
28	892604330	cendre top			1
32	892604370	tiroir a bois			1
34	892604390				1
35	892604400	deflecteur de fumée			1
36	892605300				1
37	892604410	peindré			1
38	892604420				1
39	892604570	cadre frontale			1
40	894700020	axe			1
41	892602760	joint en verre 5 MM (10MT)			1
50	892604580	regulation de l'aire			1
51	895701110	joint en fibre de verre10MM (10MT)			1
52	894700430	joint en verre 3 MM (10MT)			1
53	892604590				1
54	895000120	regulation de l'aire			1
55	892604600	support			1
56	892604610	peindré			1
57	895006920	charnière inferieure			1
58	892604650	charnière			1

004721527_001

004721527_001

004721527_001

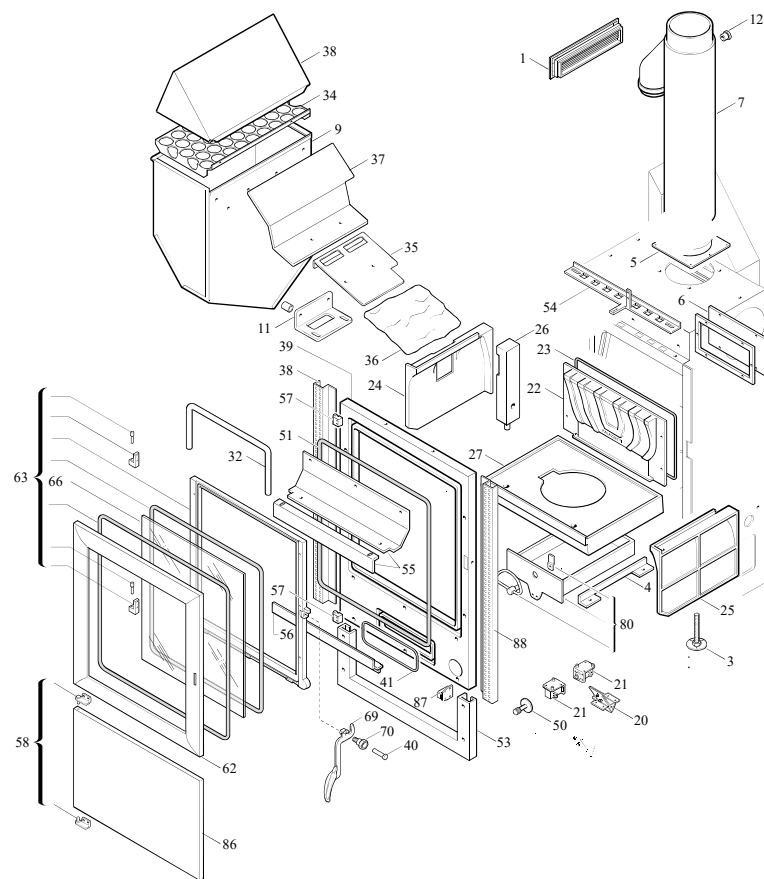
004721527_001

www.pieces-de-poele.com

Pos	Code	Description	Poids kg	N	Q.té
59	895000180	support (couple)			1
60	895706660	bond (4 pièces)			1
61	895006930	CHARNIÈRE SUPERIEURE			1
62	892604620	porte foyer (complet)			1
63	892604630	porte foyer (seulement chassis)			1
64	892604640	joint en verre 8 MM (10MT)			1
65	895701050	Bande en fibre de verre			1
66	892604660	vitre de la porte foyer			1
67	892604670	profil			1
68	892604680	profil			1
69	895007000	poignée			1
70	895704480	axe (10 pièces)			1
80	892604690				1
81	892604700				1
82	892604710				1
83	892604720	bouchon			1
84	892604730	partie frontale superieure			1
86	892604750	partie inferieure (gris)			1
87	895003160	imant			1
88	892604050				1

004721527_001

004721527_001



004721527_002

004721527_002

Pos	Code	Description	Poids kg	N	Q.té
1	162560191	INSPECTION GRID			1
3	895000080	pieds d'appui 4 pièces			1
4	892603930	guide (couple)			1
5	895000090	bague			1
6	892603960	deflecteur de fumée			1
7	892603970	tuyau des fumées			1
9	892604040				1
11	892604060				1
12	892604090				1
20	892604100				1
21	892604110	support			1
22	895004810	paroi de fond			1
23	892602760	joint en verre 5 MM (10MT)			1
24	892604120	coté gauche			1
25	892604130	coté foyer (droite)			1
26	895004840	ballon tampon			1
27	892604320	base du foyer			1
32	892604370	tiroir a bois			1
34	892604390				1
35	892604400	deflecteur de fumée			1
36	892605300				1
37	892604410	peindré			1
38	892604420				1
39	895711410				1
40	894700020	axe			1
41	892602760	joint en verre 5 MM (10MT)			1
50	892604580	regulation de l'aire			1
51	895701110	joint en fibre de verre10MM (10MT)			1
53	892604590				1
54	895000120	regulation de l'aire			1
55	895711440				1
56	895711560				1
57	895007490	couple de charnière (couple)s			1
58	895711420				1
62	895711340				1
63	895711350				1

004721527_002

004721527_002

004721527_002

004721527_002

www.pieces-de-poele.com

Pos	Code	Description	Poids kg	N	Q.té
66	895711400				1
69	895007000	poignée			1
70	895704480	axe (10 pièces)			1
80	895711550	tiroir à cendres (complet)			1
86	895711430				1
87	895003160	imant			1
88	895711470	Profil			1

004721527_002

004721527_002

004721527_003

004721527_003

www.pieces-de-poele.com

Pos	Code	Description	Poids kg	N	Q.té
90	892603940	ventilateur extracteur de fumée (complète)			1
91	895700860	extracteur de fume (SANS MOTEUR) e)			1
92	895700600	ventilateur			1
94	892005211	BAGUES (4 PIÈCES)			1
95	892600680	ecluse de chargement avec boucles			1
96	892603980				1
97	892603990				1
98	892604000				1
99	892604010				1
100	895700800	motoreducteur 1,3 RPM CW			1
101	895700770	BAGUE			1
102	895707720	support			1
103	892604020				1
104	895706050	couvercle			1
105	895701510	thermostat			1
106	895722260	thermostat			1
107	892604080				1
108	895723910	brazier (complete)			1
109	895723910	brazier (complete)			1
110	895701100	JOINT EN FIBRE DE VERRE 6MM (10 MT)			1
111	892604160				1
120	892604170	disque brazier			1
121	892604180	axe (2 pièces)			1
122	892604190	plaque			1
123	892604200				1
124	892604210				1
125	892604030	etre toise (couple)			1
126	892604220	grattador			1
128	892604230				1
129	892604240	support			1
130	892604250				1
131	892604260				1
132	892604270				1
133	895719790	motoreducteur 1,3 RPM CCW			1
134	892604280				1
135	892604290				1

004721527_003

004721527_003

004721527_003

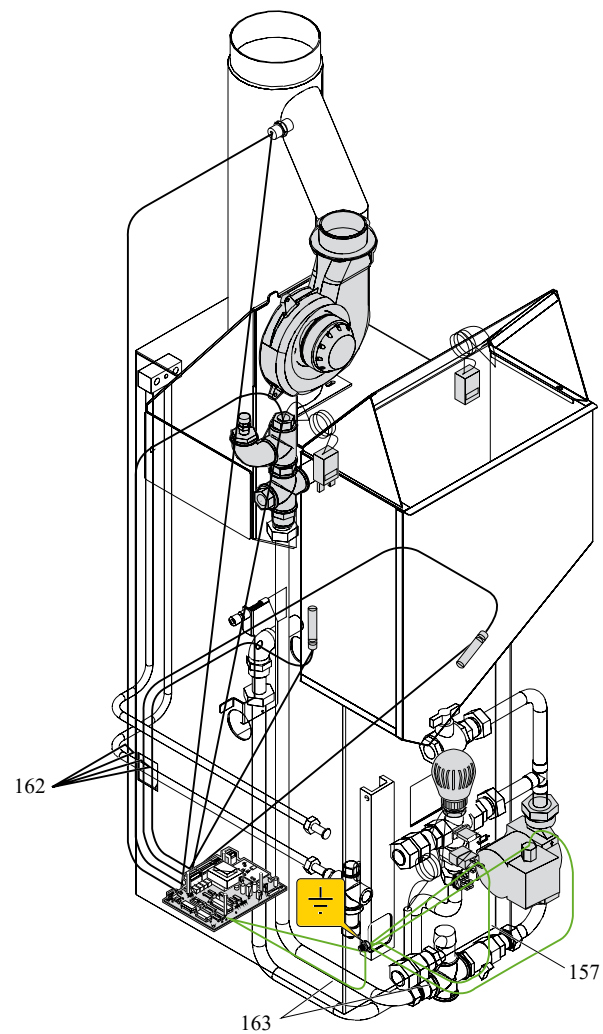
004721527_003

www.pieces-de-poele.com

Pos	Code	Description	Poids kg	N	Q.té
136	892604300				1
137	892604310	support			1
138	892604430	tuyau			1
139	892604440				1
140	895700660	resistance			1
150	892604450				1
151	892604460				1
153	892604760				1
154	895701160	borne			1
155	892007970		RICHIEDERE SOLO SE LA MACCHINA HA LA SCHEDA PYRO 1.0		1
155	892007970		RICHIEDERE SOLO SE LA MACCHINA HA LA SCHEDA PYRO 1.0		1
156	895705900	couvercle			1
181	892604920	prise d'aire			1
182	895707720	support			1
184	892604930				1
185	892007970		RICHIEDERE SOLO SE LA MACCHINA HA LA SCHEDA PYRO 1.0		1
185	892007970		RICHIEDERE SOLO SE LA MACCHINA HA LA SCHEDA PYRO 1.0		1
186	892007970		RICHIEDERE SOLO SE LA MACCHINA HA LA SCHEDA PYRO 1.0		1
187	892007970		RICHIEDERE SOLO SE LA MACCHINA HA LA SCHEDA PYRO 1.0		1
188	892007970		RICHIEDERE SOLO SE LA MACCHINA HA LA SCHEDA PYRO 1.0		1
189	892007970		RICHIEDERE SOLO SE LA MACCHINA HA LA SCHEDA PYRO 1.0		1
190	892605160				1
191	895711120	micro interrupteur (28mm)			1
192	892604340	support (couple)			1
193	892604350	axe (2 pièces)			1
194	892604360	grille du foyer			1
195	892604380	tuyau			1

004721527_003

004721527_003



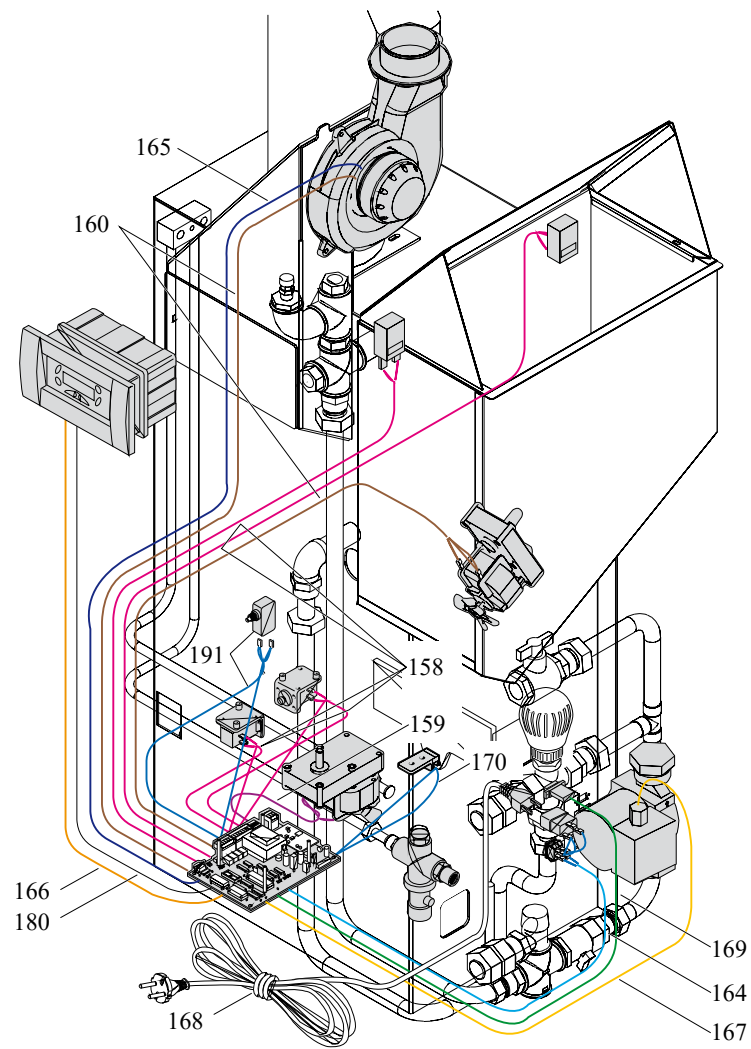
004721527_006

004721527_006

Pos	Code	Description	Poids kg	N	Q.té
157	892604780				1
162	892604830				1
163	892604840				1

004721527_006

004721527_006



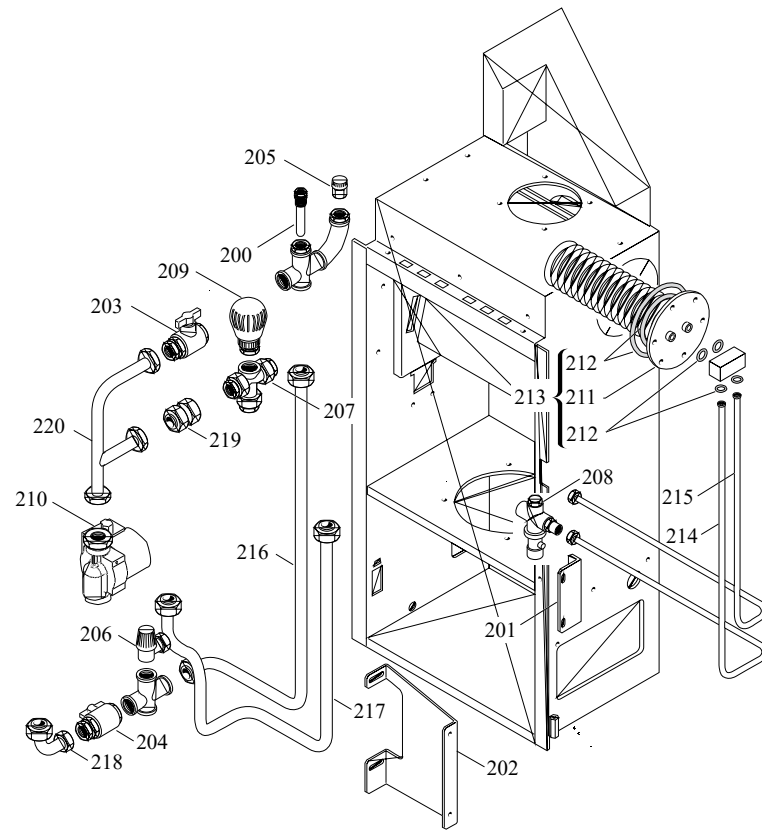
004721527_005

004721527_005

Pos	Code	Description	Poids kg	N	Q.té
158	892604790				1
159	892604800				1
160	892604810				1
164	892604850				1
165	892604860				1
166	892604870				1
167	892604880				1
168	892604890	cablage d'alimentation			1
169	895707990				1
180	892604910				1
191	895711120	micro interrupteur (28mm)			1

004721527_005

004721527_005



004721527_004

004721527_004

Pos	Code	Description	Poids kg	N	Q.té
200	895704390	VASE POUR SONDE			1
201	892604480				1
202	892604490				1
203	892604510	vanne à sphère			1
204	892604520	vanne à sphère			1
205	895004870	vanne de air			1
206	895005000	VALVE DE SECURITÉ			1
207	892604530	vanne mélangeuse			1
208	892604540	valve de securité			1
209	892604550				1
210	895004850	pompa de circulacion			1
211	895004860	serpentine			1
212	895004980	joints (cerapaper)			1
214	152250270				1
215	152250260				1
216	152250220				1
216	895004860	serpentine			1
217	152250210				1
218	152250230				1
219	152250360				1
220	152250250				1

004721527_004

004721527_004