

---

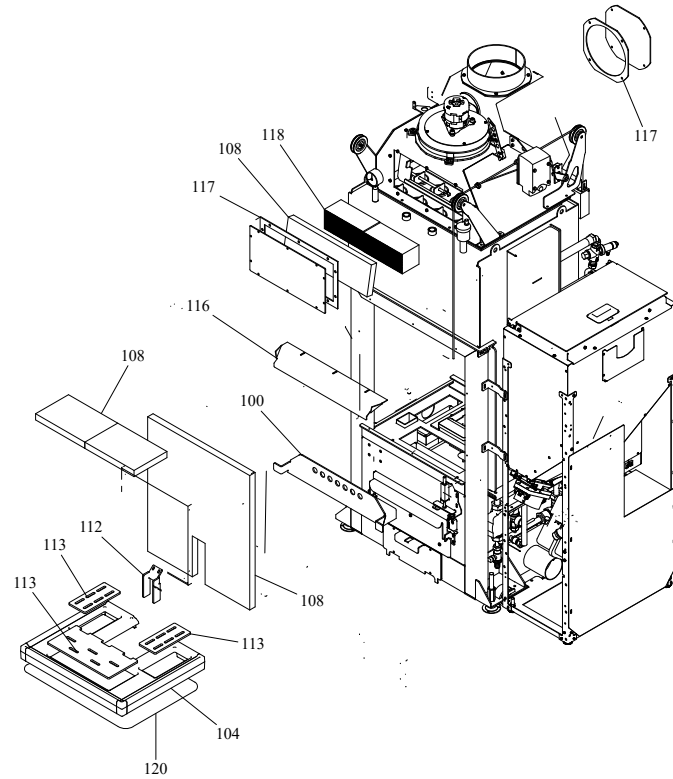
**RIVESTIMENTO**

**004760890\_001**

Pos	Code	Description	Poids kg	N	Q.té
1	895746580	ROUE	0		1
2	895746590	POIGNÉE	0		1
3	895702570	PIEDS D'APPUI 4 PIÈCES			1
4	895746600	COUVERCLE DU RÉSERVOIR (COMPLÈTE)	0		1
5	895717970	FERMETURE PORTE (ENSEMBLE DE 5 PIECES)			1
6	895731980	poign}e	0		1
7	895733880	Bande en fibre de verre	0		1
8	895735690	AXE (10 PIÈCES)+ÉCROU DE BLOCAGE	0		1
10	895752690	CORDE D'ACIER (2 PIÈCES)	0		1
11	895746621	tiroir } cendres	0		1
12	892602770	joint en verre 10MM (10MT)		POS. ANTERIORE	1
13	895746630	pieds d'appui 4 pi}ces	0		1
14	895746640	support (couple)	0		1
17	895746651	SUPPORT AVANT GAUCHE AVEC ROUE	0		1
18	895746661	SUPPORT AVANT DROIT DE ROUE AVEC	0		1
19	895746652	SUPPORT AVEC LA ROUE ARRIERE DROIT	0		1
20	895746662	SUPPORT AVEC ROUE ARRIERE GAUCHE	0		1
23	895746670	VERRE FRONTAL	0		1
24	895746680	VITRE INTERNE	0		1
25	895700940	AMORTISSEUR (10 PIÈCES)			1
26	895736790	JOINT EN FIBRE DE VERRE (10MT)	0		1
27	895746690	support (couple)	0		1
29	895746700	PORTE EXTERNE (COMPLÈTE)	0		1
30	895736800	JOINT EN FIBRE DE VERRE (10MT)	0		1
36	895746710	FERMETURE PORTE	0		1
37	892502910	boussole (4pièces)			1
38	895746720	FERMETURE PORTE	0		1
39	895746730	poign}e	0		1
40	895746560	axe (2 pièces)	0		1
50	895752670	chassis du vitre (COMPLET)	0		1

**RIVESTIMENTO**

**004760890\_001**



**CALDAIA**

**004760890\_002**

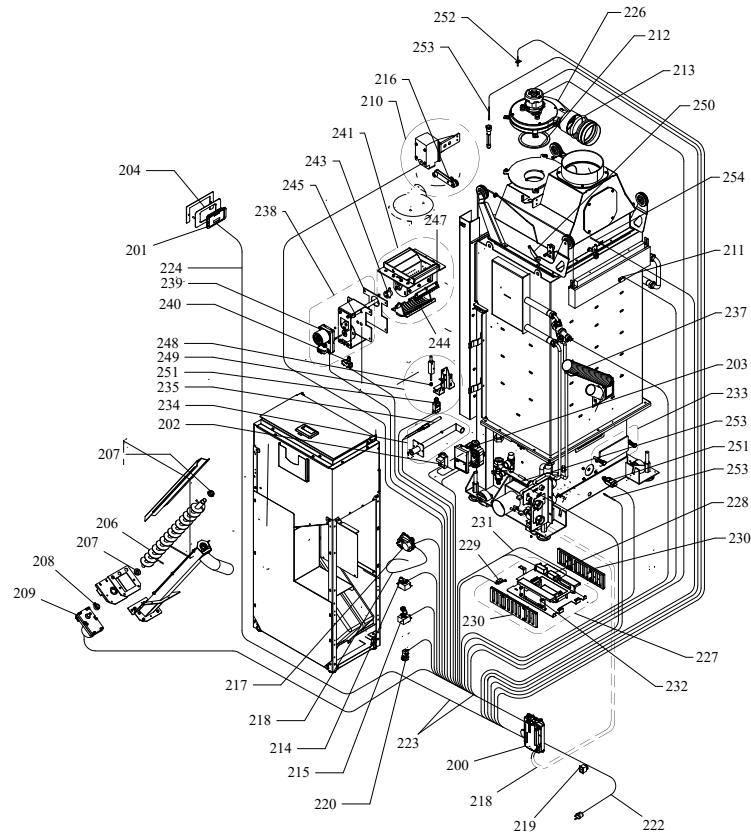
[www.pieces-de-poele.com](http://www.pieces-de-poele.com)

Pos	Code	Description	Poids kg	N	Q.té
100	895746740	TIROIR A BOIS	0		1
104	895746750	BASE	0		1
108	895738730	RÉFRACATAIRES COMPLETS	0		1
112	895746770	syst}me d'aliment. du pellet par glisser	0		1
113	895746780	GRILLE DU FOYER (KIT COMPLET)	0		1
116	895746790	peindr]	0		1
117	895746800	joints	0		1
118	895746570	KIT deux catalyseurs	0		1
120	895701120	JOINT EN FIBRE DE VERRE 8 MM (10MT)			1

---

**CALDAIA**

**004760890\_002**



COMANDI

004760890\_004

[www.pieces-de-poele.com](http://www.pieces-de-poele.com)

Pos	Code	Description	Poids kg	N	Q.té
200	895745650	fiche "F. ALPHA" (PROGRAMMABLE) 22KW	0		1
200	895745651	fiche "F. ALPHA" (PROGRAMMABLE) 15KW	0		1
201	895741120	tableau de commande	0		1
202	895753080	RELAIS	0		1
203	895745590	POMPA DE CIRCULACION			1
204	895736970	CADRE	0		1
206	895741190	VIS SANS FIN	0		1
207	892005211	BAGUES (4 PIÈCES)			1
208	895700770	BAGUE			1
209	895730660	motoreducteur 2,5 RPM CW	0		1
210	895752682	FERMETURE PORTE (KIT COMPLÈTE) DROITE	0		1
210	895752683	FERMETURE PORTE (KIT COMPLÈTE) GAUCHE	0		1
211	895746820	Protecteur thermique	0		1
212	895728840	JOINT (CERAPAPER)			1
213	895746830	joints (5 PIÈCES)	0		1
214	895722260	thermostat			1
215	895741840	thermostat	0		1
216	895753090	LEVEL DE FERMETURE (DROITE)	0		1
216	895753091	LEVEL DE FERMETURE (GAUCHE)	0		1
217	892605890	pressostat			1
218	895733170	COUPLE TUYAU SILICONE ROUGE/NOIR	0		1
219	895701340	INTERRUPTEUR			1
220	895722860	micro interrupteur (8mm)			1
222	895718540	cablage d'alimentation			1
223	895753100	câblage "cable puissance"	0		1
224	892606830	câblage "signal" (PLUG RJ11)			1
226	895729680	VENTILATEUR EXTRACTEUR DE FUMÉE (COMPLÈT			1
227	895753110	ASSEMBLEE AIR BOX NEW	0		1
228	892604110	support			1
229	895741150	MICROINTERRUPTEUR	0		1
230	895746860	CHAUSSURES AIR BOX	0		1
231	895746870	CABLAGE	0		1
232	895741160	BOND (2 PIÈCES)	0		1
233	895746890	VALVE EXPLOSION	0		1
234	895746900	RESISTANCE AVEC SUPPORT	0		1
235	895737720	RESISTENCE	0		1

**COMANDI**

**004760890\_004**

---

COMANDI

004760890\_004

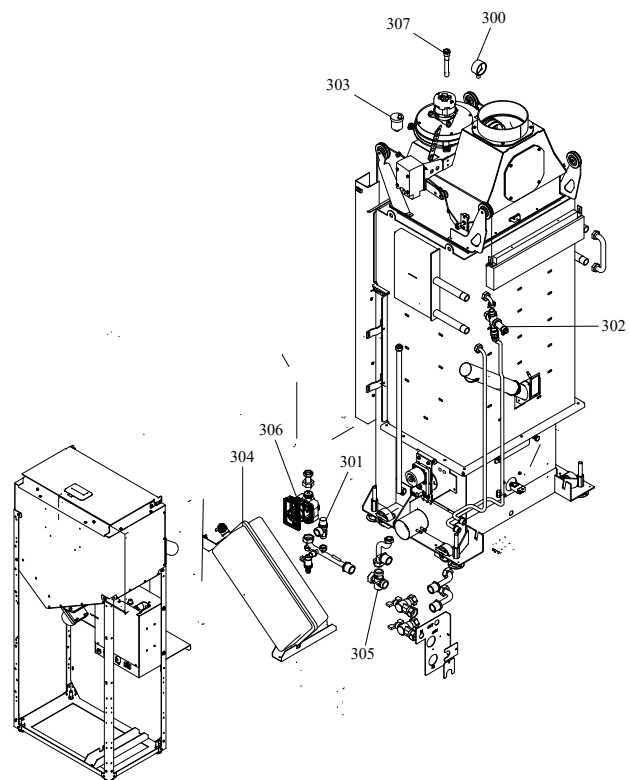
[www.pieces-de-poele.com](http://www.pieces-de-poele.com)

Pos	Code	Description	Poids kg	N	Q.té
237	895741110	PIPE PELLETT 1 MT	0		1
238	895747000	SYSTEME D'ALIMENTATION DROIT	0		1
238	895747001	SYSTEME D'ALIMENTATION GAUCHE	0		1
239	895735700	motoreducteur 1,46 RPM CW			1
240	895725940	micro interrupteur			1
241	895747010	BRASERO (COMPLET) DROITE	0		1
241	895747011	BRASERO (COMPLET) GAUCHE	0		1
243	895741030	BAGUES (2 PIÈCES)	0		1
244	895747030	GRILLE DU FOYER	0		1
245	895747020	JOINT (CERAPAPER 5 PIÈCES)	0		1
247	895741040	COMB NETTOYAGE grille mobiles	0		1
248	895746880	BOND (2 PIÈCES)	0		1
249	895753120	COMMANDE MICRO REVERSIBLE	0		1
250	895753130	LEVEL DE FERMETURE	0		1
251	895741220	CÂBLAGE MICROCONTACTEUR	0		1
252	895731390	SONDE (TYPE K AVEC SUPPORT)	0		1
253	895727180	SONDE (NTC10KOHM)			1
254	895745600	SONDE (TYPE K AVEC SUPPORT)	0		1

**COMANDI**

**004760890\_004**





---

**IMPIANTO IDRAULICO**

**004760890\_003**

[www.pieces-de-poele.com](http://www.pieces-de-poele.com)

Pos	Code	Description	Poids kg	N	Q.té
300	895711670	jauge			1
301	895005000	VALVE DE SECURITÉ			1
302	892604540	valve de securité			1
303	895711680	VANNE DE AIR			1
304	895747040	vase d'expansion 12 LITRES	0		1
305	895752240	ANTICONDENSATION			1
306	895745590	POMPA DE CIRCULACION			1
307	895704390	VASE POUR SONDE			1

---

**IMPIANTO IDRAULICO**

**004760890\_003**