

**RIVESTIMENTO**

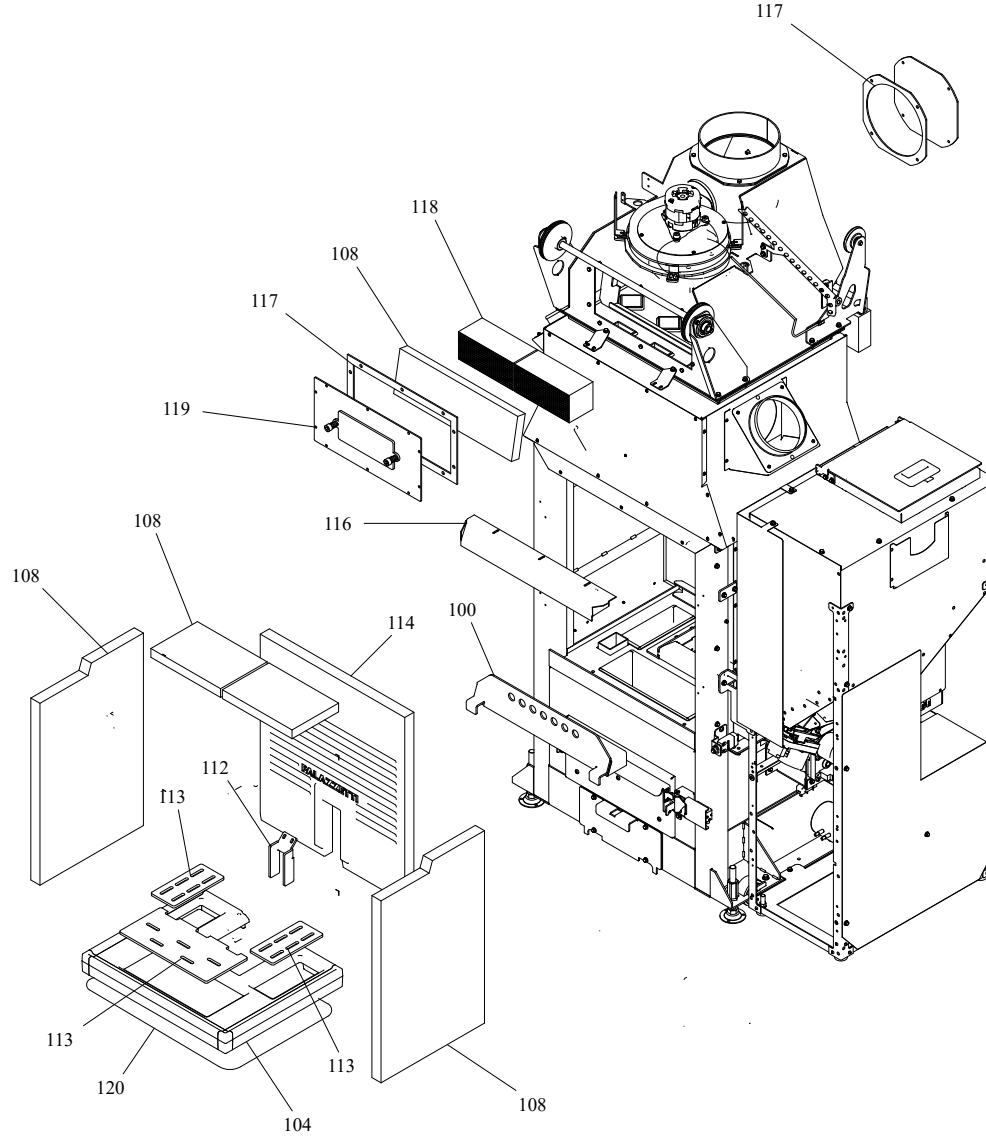
**004761098\_001**

[www.pieces-de-poele.com](http://www.pieces-de-poele.com)

Pos	Code	Description	Poids kg	N	Q.té
1	895746580	ROUE	0		1
2	895735651	POIGNÉE	0		1
3	895735652	POIGNÉE PORTE	0		1
4	895755262	Top en tôle	0		1
5	895717970	FERMETURE PORTE (ENSEMBLE DE 5 PIECES)			1
6	895731980	poign}e	0		1
7	895733880	Bande en fibre de verre	0		1
8	895735690	AXE (10 PIÈCES)+ÉCROU DE BLOCAGE	0		1
10	895752690	CORDE D'ACIER (2 PIÈCES)	0		1
13	895746630	pieds d'appui 4 pi}ces	0		1
14	895746641	support (couple)	0		1
23	895755712	VERRE FRONTAL	0		1
24	895755713	VERRE PORTA	0		1
29	895751811	ASSEMBLAGE PORTE-VERRE	0		1
30	895752671	chassis du vitre (COMPLET)	0		1
31	895755940	GROUPE ROULEMENT DROIT	0		1
32	895755941	GROUPE ROULEMENT GAUCHE	0		1
33	895750410	JOINT EN VERRE (5MT)	0		1
34	895742280	SEAL FIBRE AISI 0014-D14 2267.N	0		1
35	895701050	Bande en fibre de verre			1
36	895755696	PARTIE INFERIEURE NOIRE	0		1
37	895723090	levier de fermeture (couple)			1
38	895751572	charni}re	0		1
39	895728943	LEVEL DE FERMETURE (COUPLE)	0		1
40	895723152	ENSEMBLE DE DEUX ROULEMENTS	0		1
41	895723153	coussinet (2 pièces)	0		1
42	892506051	POULIE ARRIERE GAUCHE	0		1
43	892506052	POULIE ARRIERE DROITE	0		1

**RIVESTIMENTO**

**004761098\_001**



**CALDAIA**

**004761098\_002**

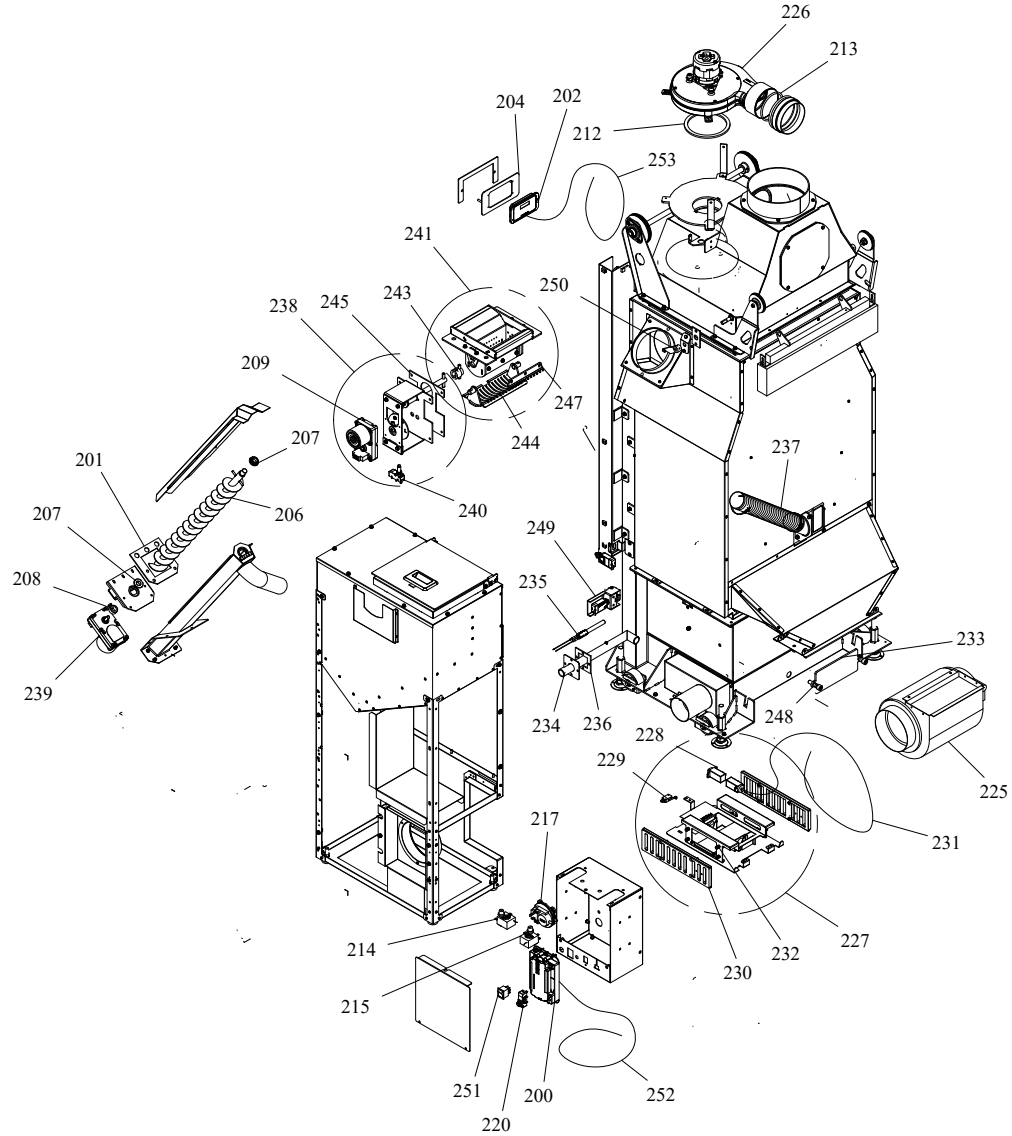
[www.pieces-de-poele.com](http://www.pieces-de-poele.com)

Pos	Code	Description	Poids kg	N	Q.té
100	895748922	TIROIR A BOIS	0		1
104	895746750	BASE	0		1
108	895738731	RÉFRACTAIRES COMPLETS	0		1
112	895746770	syst}me d'aliment. du pellet par glisser	0		1
113	895746780	GRILLE DU FOYER (KIT COMPLET)	0		1
114	895754734	R]fractaire RETOUR	0		1
116	895746790	peindr]	0		1
117	895746800	joints	0		1
118	895746570	KIT deux catalyseurs	0		1
119	892008560		0		1
120	895701120	JOINT EN FIBRE DE VERRE 8 MM (10MT)			1

---

**CALDAIA**

**004761098\_002**



COMANDI

004761098\_003

[www.pieces-de-poele.com](http://www.pieces-de-poele.com)

Pos	Code	Description	Poids kg	N	Q.té
200	895745652	fiche "F. ALPHA" TYPE CB343N_0_18	0		1
200	895745653	fiche "F. ALPHA" TYPE CB343N_0_15	0		1
200	892008095	CARTE F. ALPHA 65 BIO **NON PROGRAMME**	0		1
201	895748490	JOINT (CERAPAPER 5 PIÈCES)	0		1
202	895741120	tableau de commande	0		1
204	895736970	CADRE	0		1
206	895741190	VIS SANS FIN	0		1
207	892005211	BAGUES (4 PIÈCES)			1
208	895700770	BAGUE			1
209	895722100	motoreducteur 2 RPM CCW			1
212	895710532	joint D.I.75 D.E 110 SP5 (SET 5 PZ)	0		1
213	895746830	joints (5 PIÈCES)	0		1
214	895722260	thermostat			1
215	895741840	thermostat	0		1
217	895712030	pressostat			1
220	895722860	micro interrupteur (8mm)			1
225	895755871	VENTILATEUR 4GDS25 133X190L	0		1
226	895729680	VENTILATEUR EXTRACTEUR DE FUMÉE (COMPLÈT			1
227	895753110	ASSEMBLEE AIR BOX NEW	0		1
228	892604110	support			1
229	895741150	MICROINTERRUPTEUR	0		1
230	895746860	CHAUSSURES AIR BOX	0		1
231	895746870	CABLAGE	0		1
232	895741160	BOND (2 PIÈCES)	0		1
233	895746890	VALVE EXPLOSION	0		1
234	895746900	RESISTANCE AVEC SUPPORT	0		1
235	895737720	RESISTENCE	0		1
236	895735491	JOINT (CERAPAPER 5 PIÈCES)	0		1
237	895741110	PIPE PELLETT 1 MT	0		1
238	895747000	SYSTEME D'ALIMENTATION DROIT	0		1
239	895735700	motoreducteur 1,46 RPM CW			1
240	895725940	micro interrupteur			1
241	895747010	BRASERO (COMPLET) DROITE	0		1
243	895741030	BAGUES (2 PIÈCES)	0		1
244	895741021	GRILLE DU FOYER	0		1
245	895747020	JOINT (CERAPAPER 5 PIÈCES)	0		1

**COMANDI**

**004761098\_003**

---

COMANDI

004761098\_003

[www.pieces-de-poele.com](http://www.pieces-de-poele.com)

Pos	Code	Description	Poids kg	N	Q.té
247	895747030	GRILLE DU FOYER	0		1
248	895746880	BOND (2 PIÈCES)	0		1
249	895737001	CÂBLAGE MICROCONTACTEUR	0		1
250	895753131	LEVEL DE FERMETURE	0		1
251	895724200	interrupteur			1
252	895752308	CÂBLAGE DE PUISSANCE + SIGNAL	0		1
253	895736990	CÂBLAGE "SIGNAL"	0		1

---

**COMANDI**

**004761098\_003**