

6. PIÈCES DÉTACHÉES BASIQUES

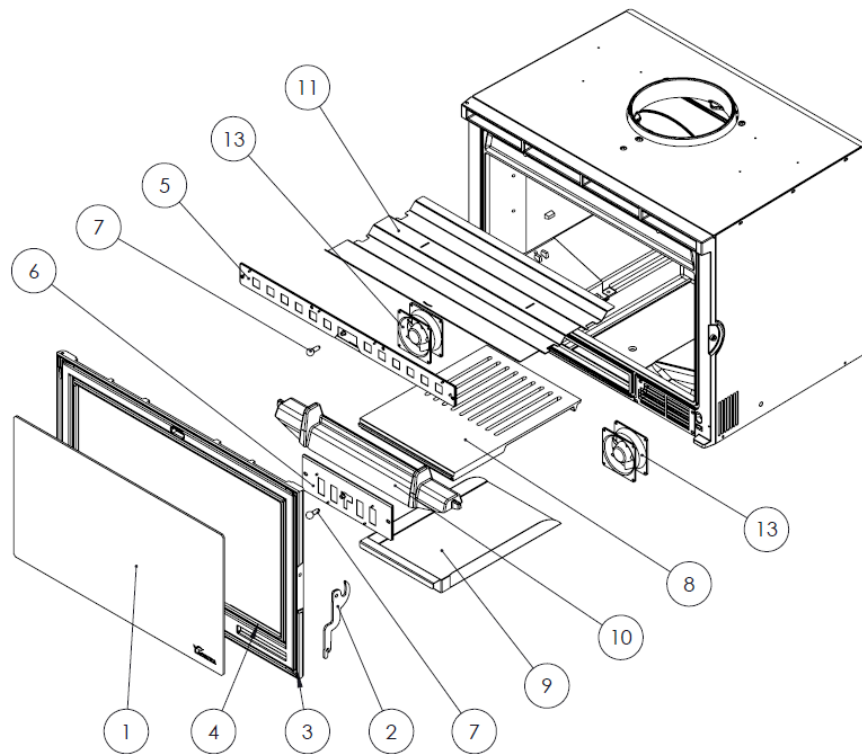


Figure n°16 - IN-700

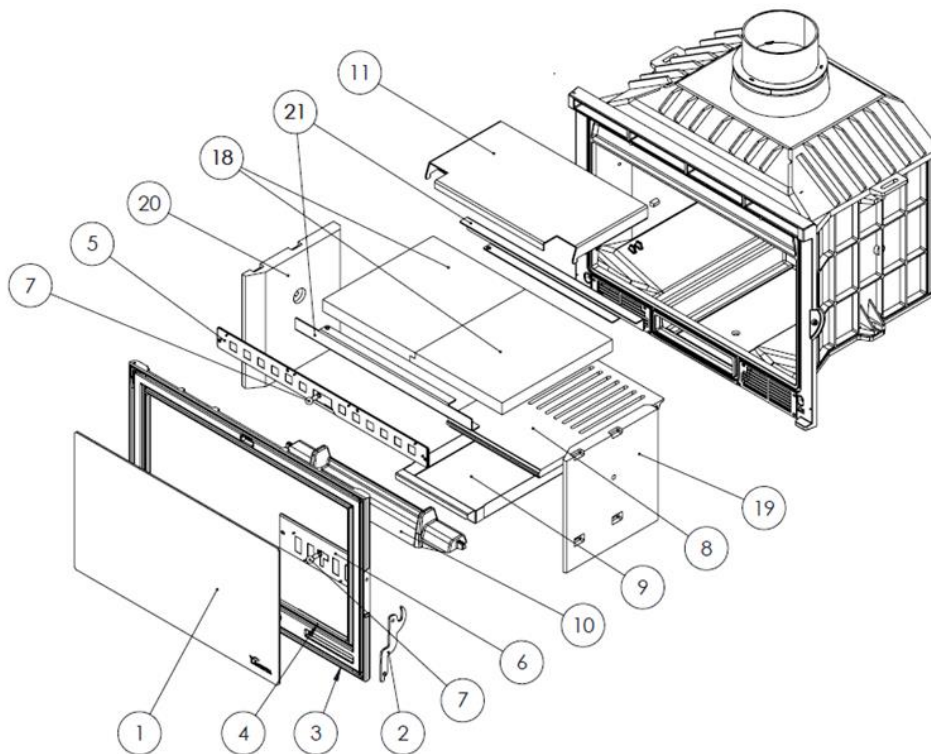


Figure n°17 - RE-700

		IN-700	INDIA	RE-700	NEPAL
Nº	Denom.	Ref.	Ref.	Ref.	Ref.
1	Cristal puerta hogar	500000000116	504000000862	500000000116	504000000862
2	Manilla puerta hogar	500000000109	504000000872	500000000109	504000000872
3	Cordón frente hogar Ø8mm	500900000010	500900000010	500900000010	500900000010
4	Cordón plano entre cristal y puerta 8x2mm	500000000212	--	500000000212	--
5	Registro superior entrada aire (Secundario)	500000000107	--	500000000107	--
6	Registro inferior entrada aire (primario)	500000000106	--	500000000106	--
7	Pivote registros cromo	500000000108	--	500000000108	--
8	Parrilla hogar	500000000113	500000000113	500000000113	500000000113
9	Cajetín ceniza	504010000025	504010000025	504010000025	504010000025
10	Separador	500000000115	500000000115	500000000115	500000000115
11	Deflector chapa	503010000002	503010000002		
	Termostato	500900000017	500900000017	--	--
13	Ventiladores	504010000006	504010000006	--	--
	Resistencia	504010000009	504010000009	--	--
	Interruptor	500900000016	500900000016	--	--
	Regleta cerámica	504010000011	504010000011	--	--
18	Deflector vermiculita	--	--	5031400005	5031400005
19	Vermiculita lateral dcha.	--	--	5031400006	5031400006
20	Vermiculita lateral izda.	--	--	5031400007	5031400007
21	Refuerzo deflector RE-700	--	--	5031400008	5031400008