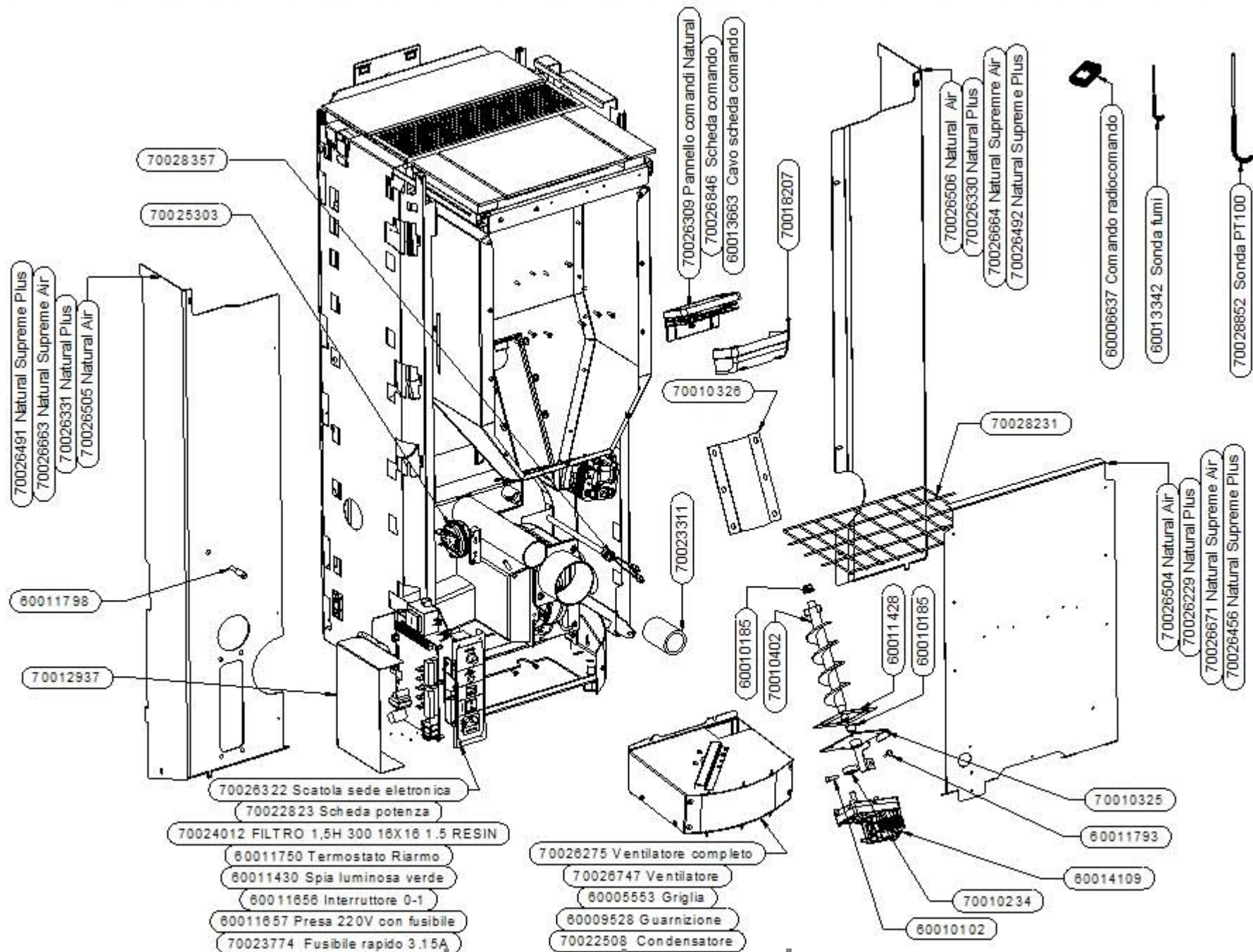
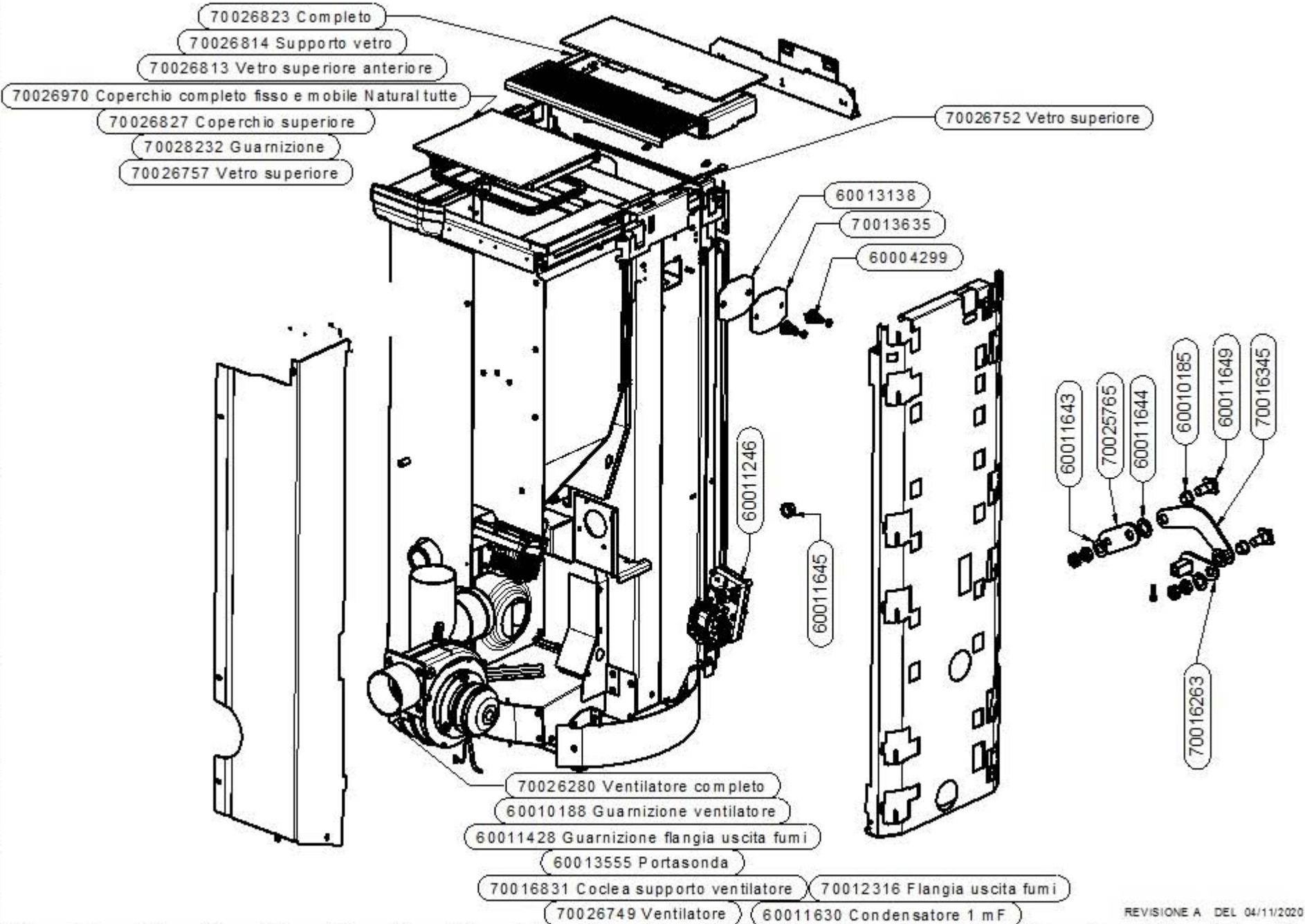
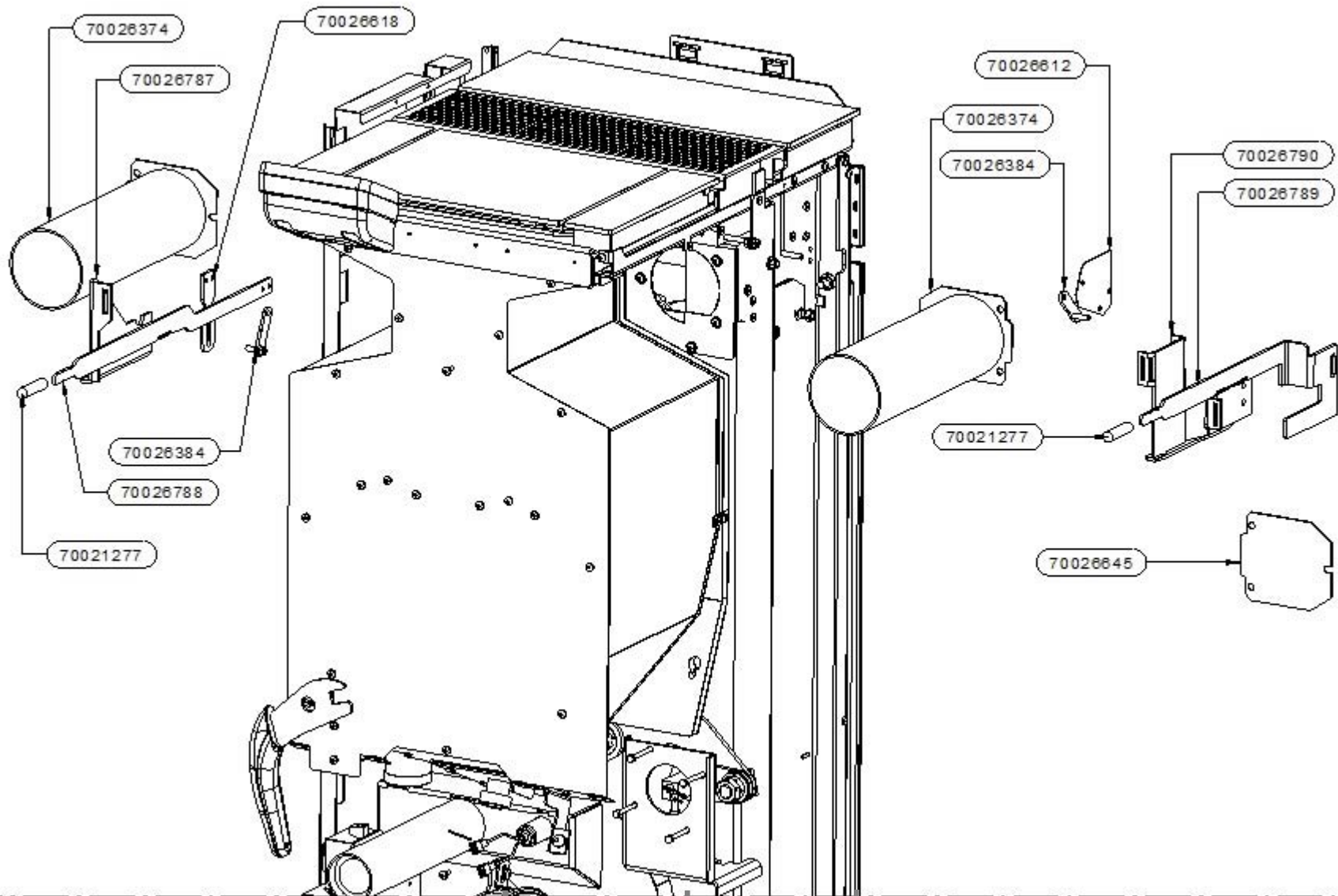


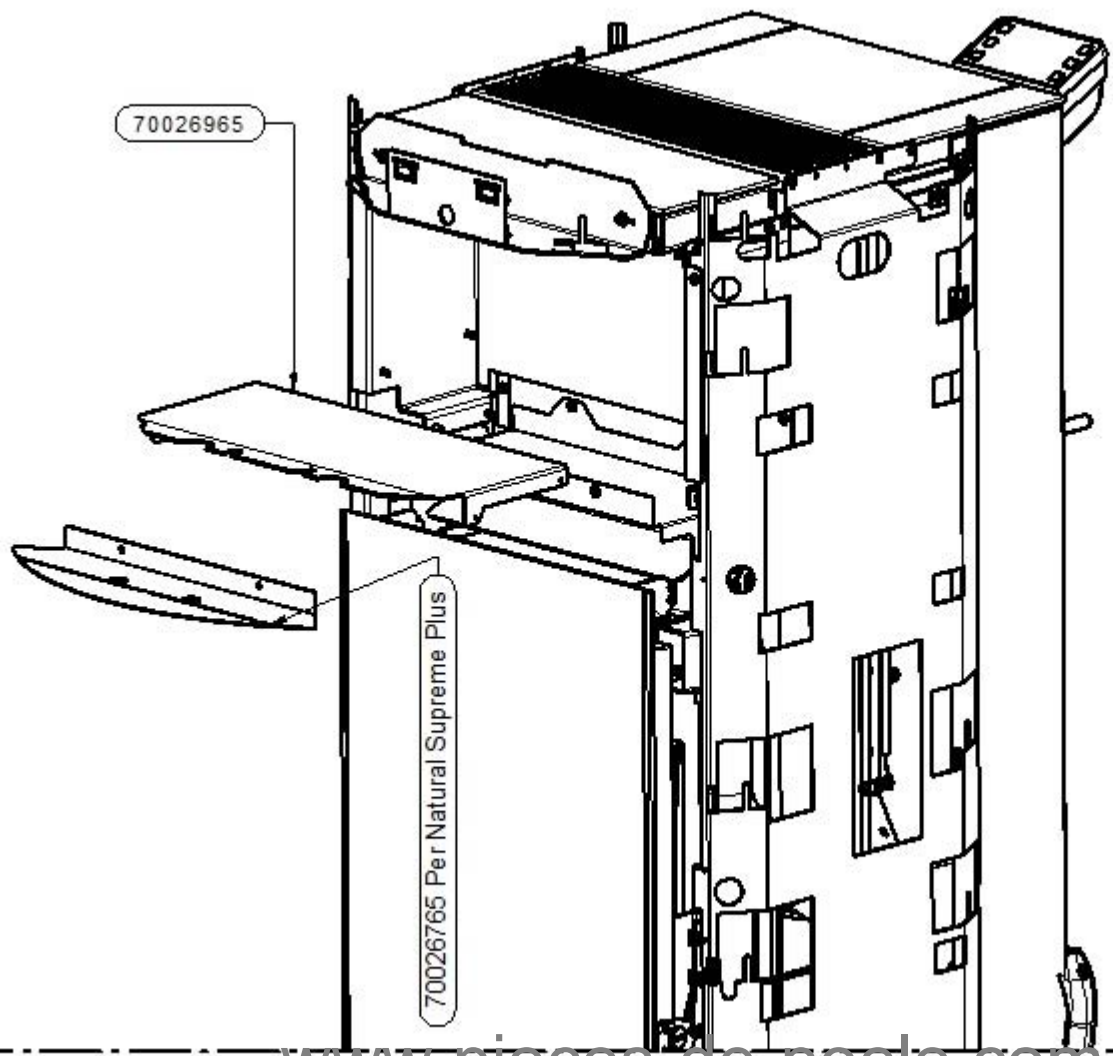
● RICAMBI 01 Revisione A del 16/07/2021





REVISIONE A DEL 04/11/2020





70026965

70026765 Per Natural Supreme Plus

REV. 20/10/2020