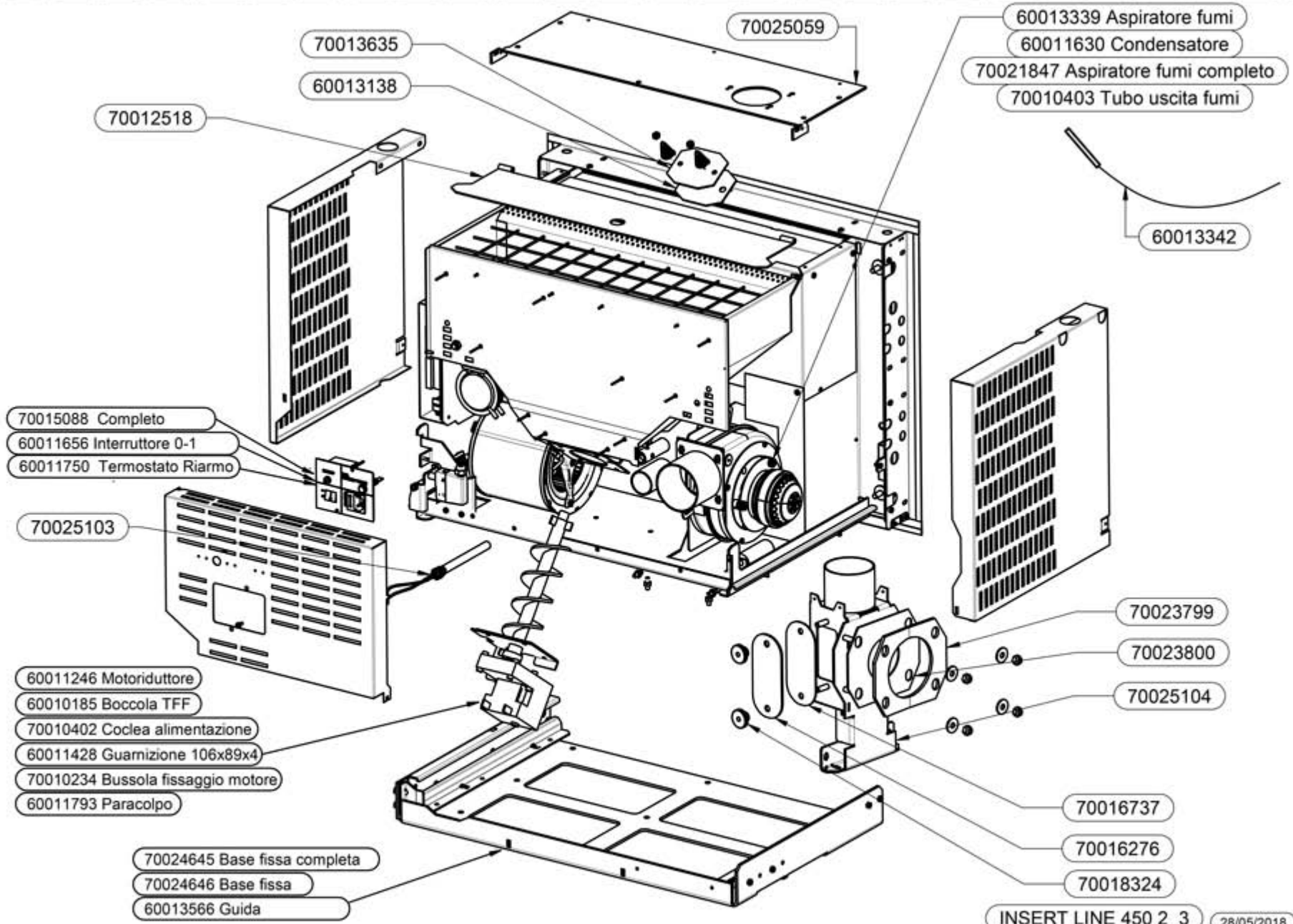
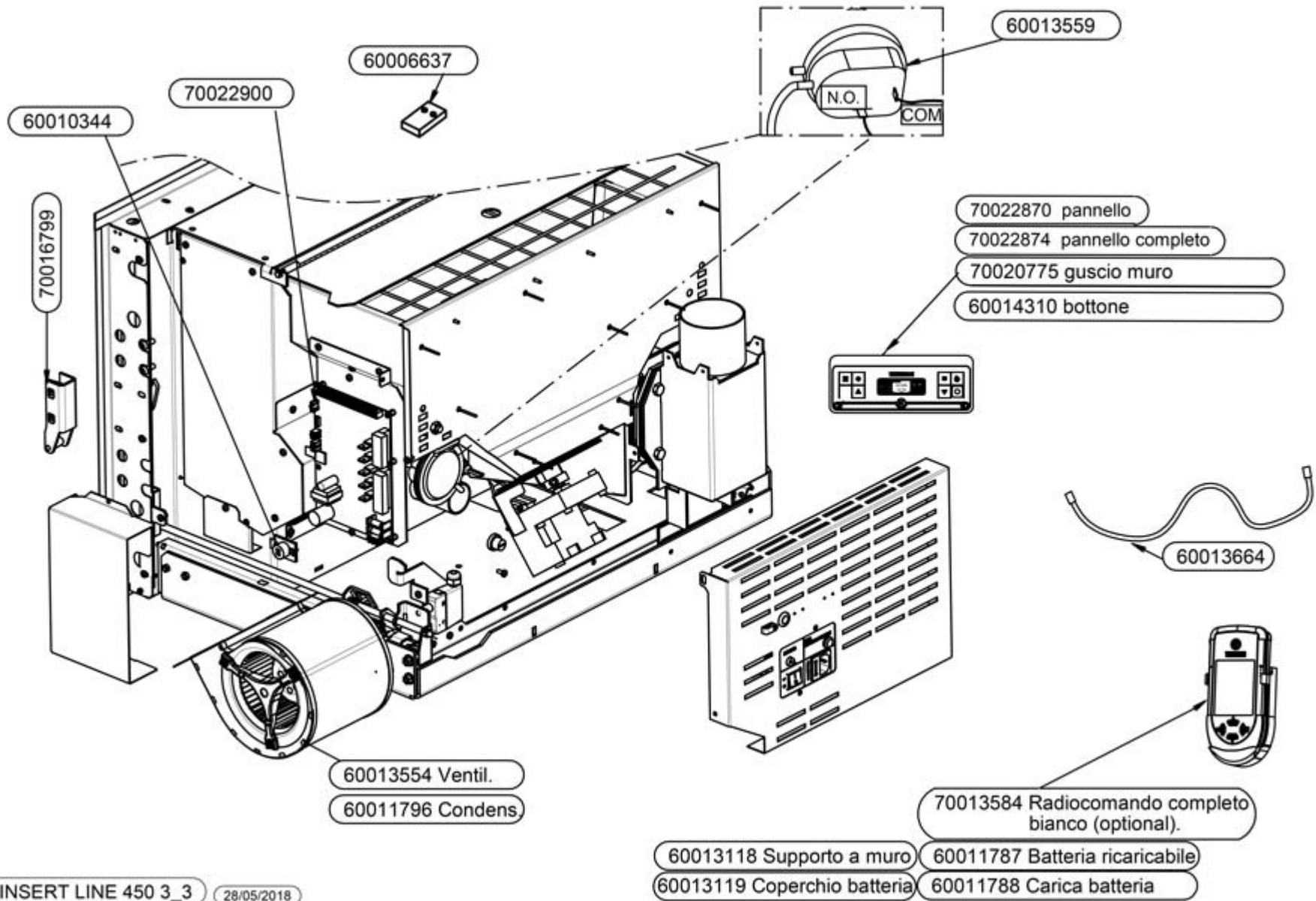
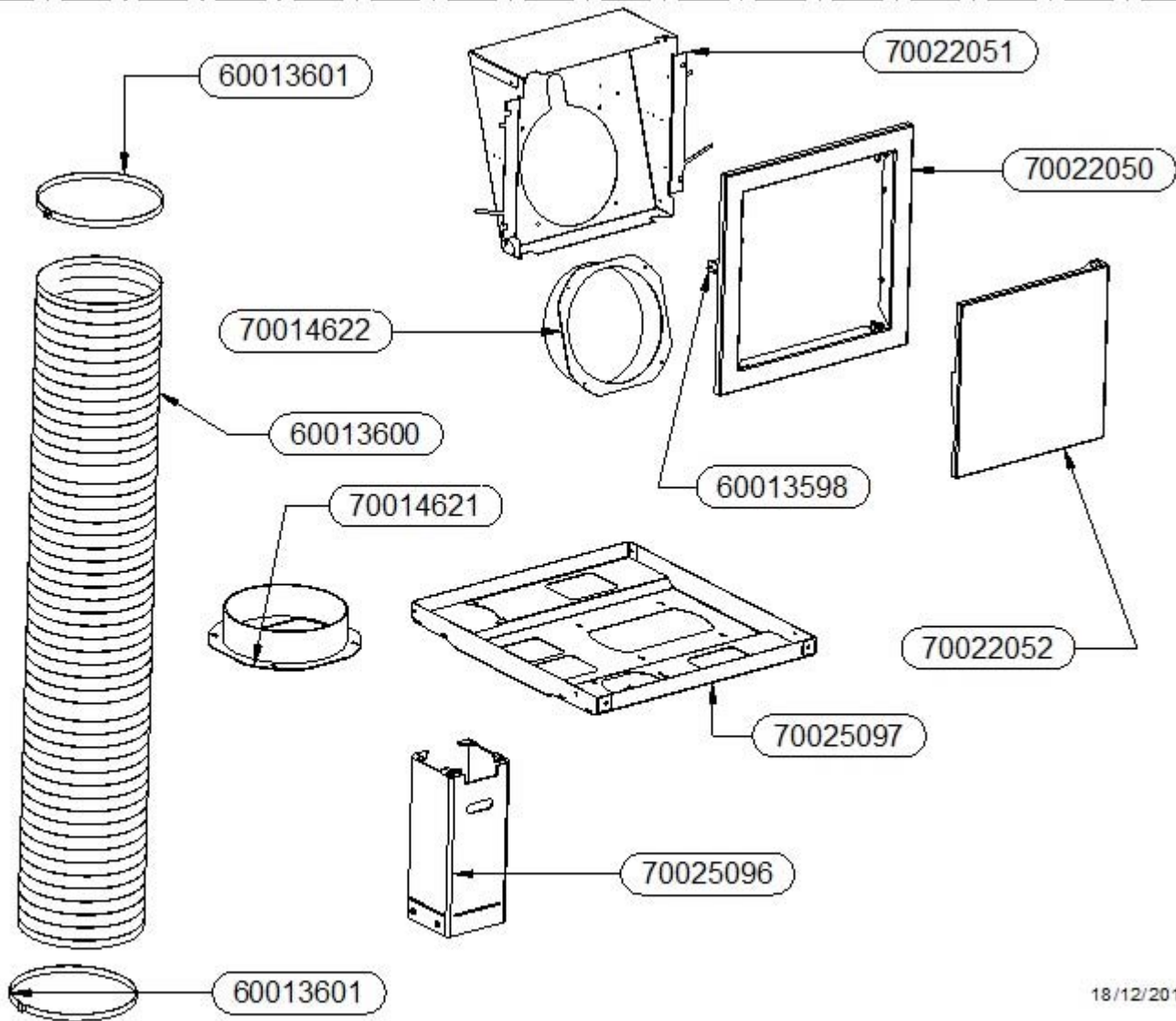


INSERT LINE 450 1\_3

28/05/2018







18/12/2018