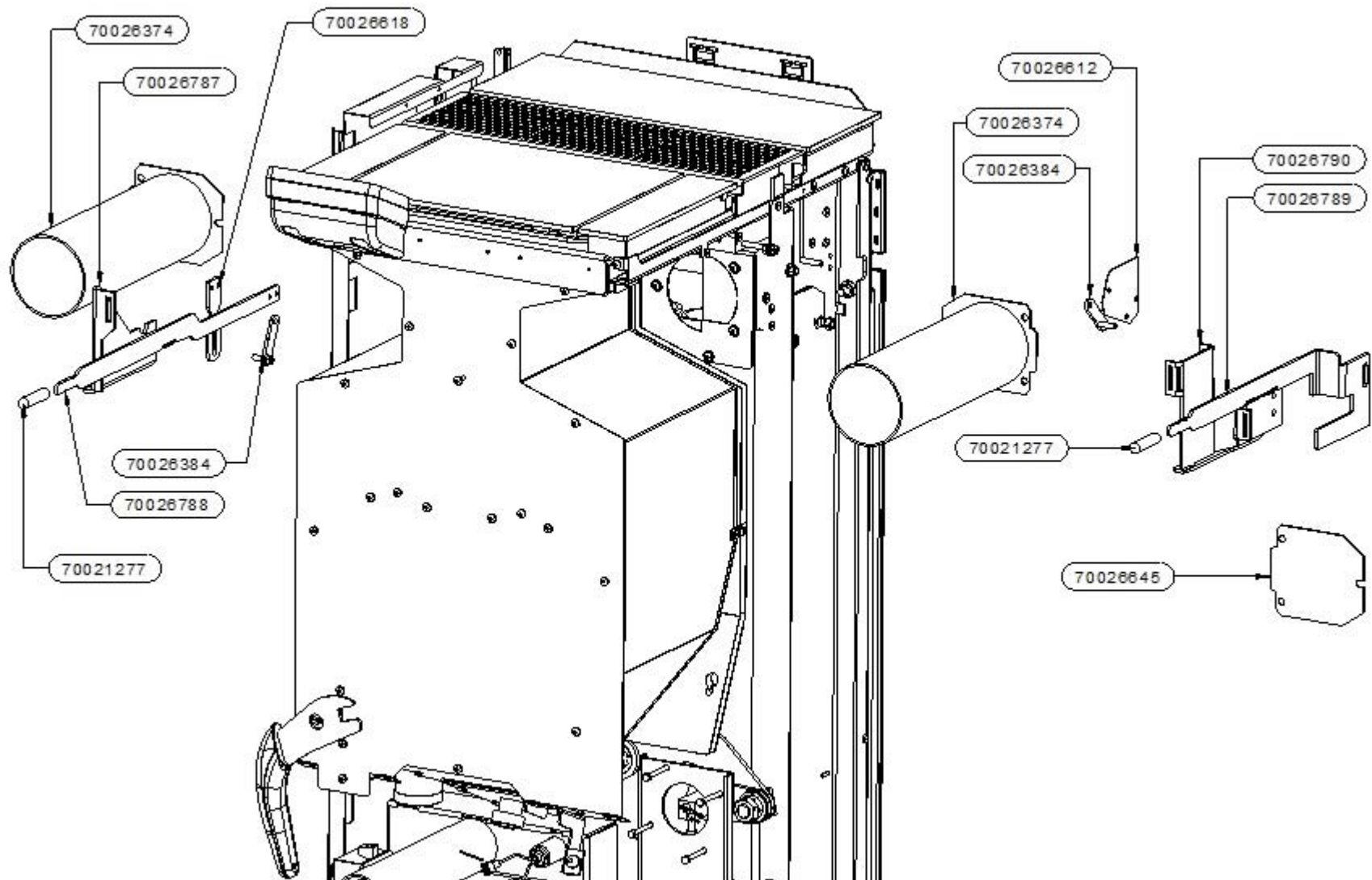
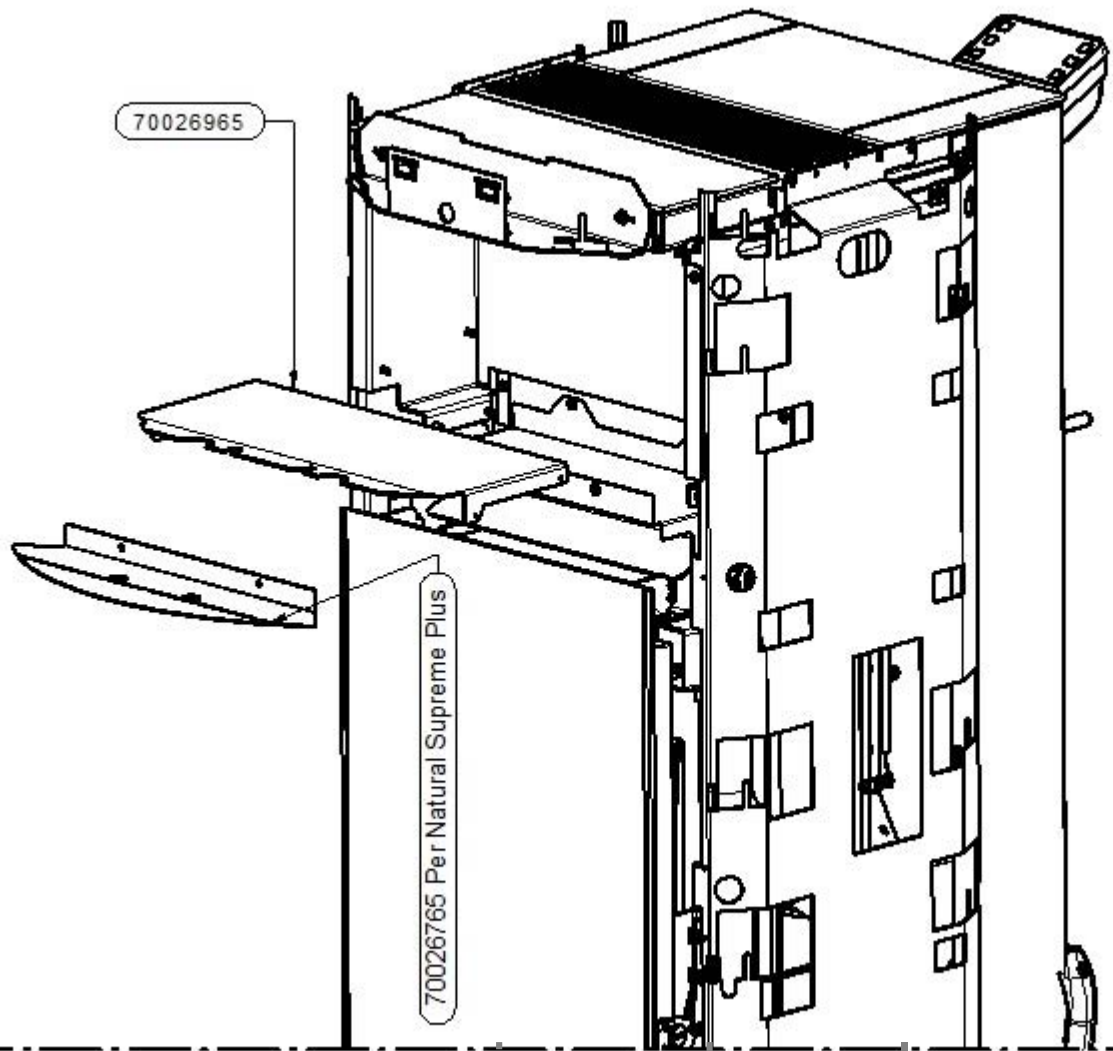


REVISIONE B DEL 06/02/2023





70026965

70026765 Per Natural Supreme Plus

REV. 20/10/2020