

60011766 - CUIO

60013575 - BIANCO

60011767 - NERA

60011768 - BEIGE

60011764 - ROSSA

70012307

70014506 - BIANCO

70012861 - CUIO

70012301 - INOX

70012302 - BEIGE

70012298 - ROSSO

70012303 - EASY

70014064

70012311

70012356

700B636

700B979 - INOX (SX CON ASOLE)

70013976 - BEIGE (SX CON ASOLE)

700B975 - ROSSO (SX CON ASOLE)

70013977 - CUIO (SX CON ASOLE)

700B978 - EASY (SX CON ASOLE)

70013670 - INOX (DX CON ASOLE)

700B668 - BEIGE (DX CON ASOLE)

70013667 - ROSSO (DX CON ASOLE)

700B669 - CUIO (DX CON ASOLE)

700B808 - EASY (DX CON ASOLE)

70014505 - BIANCO

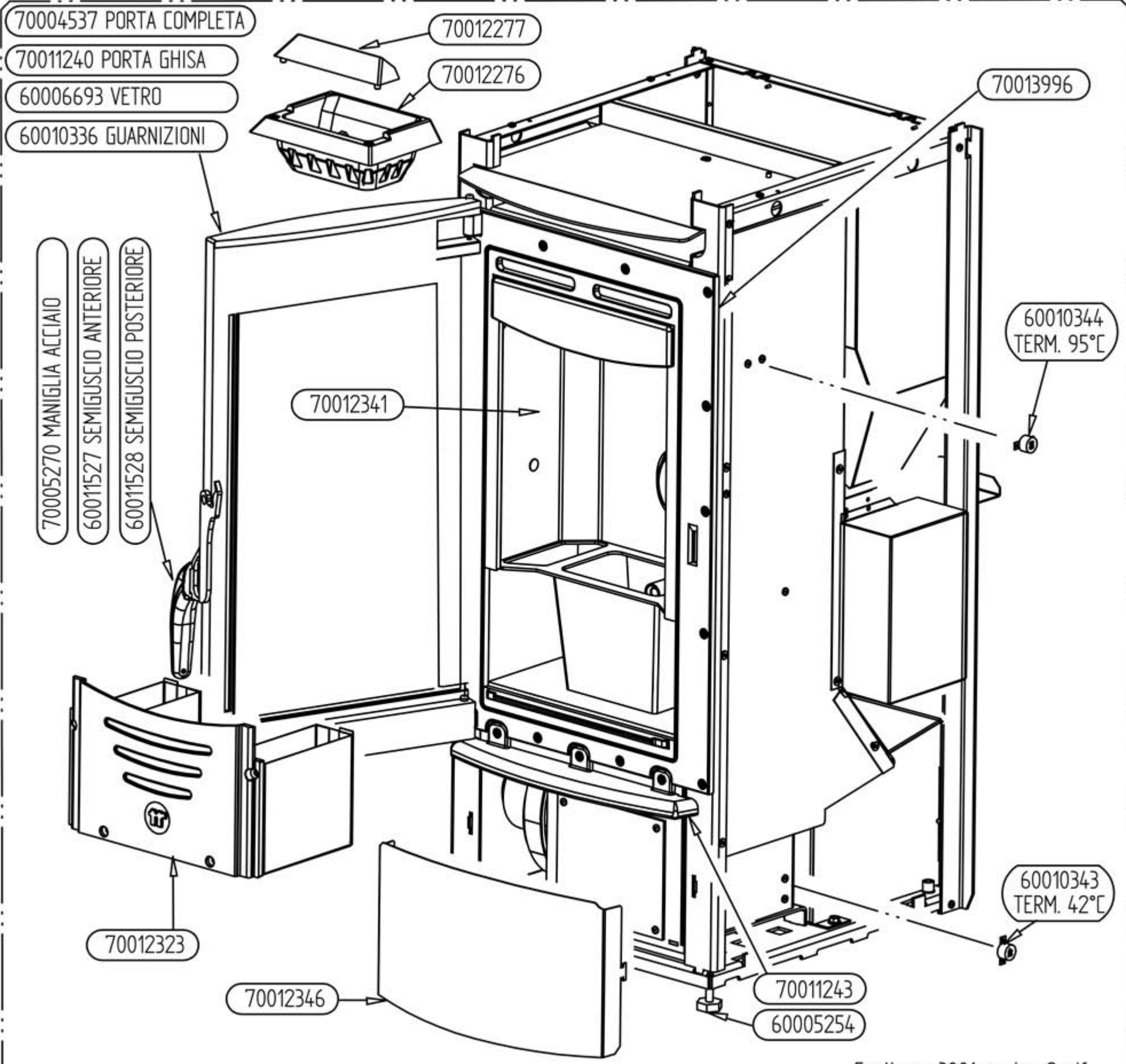
70012374 - INOX

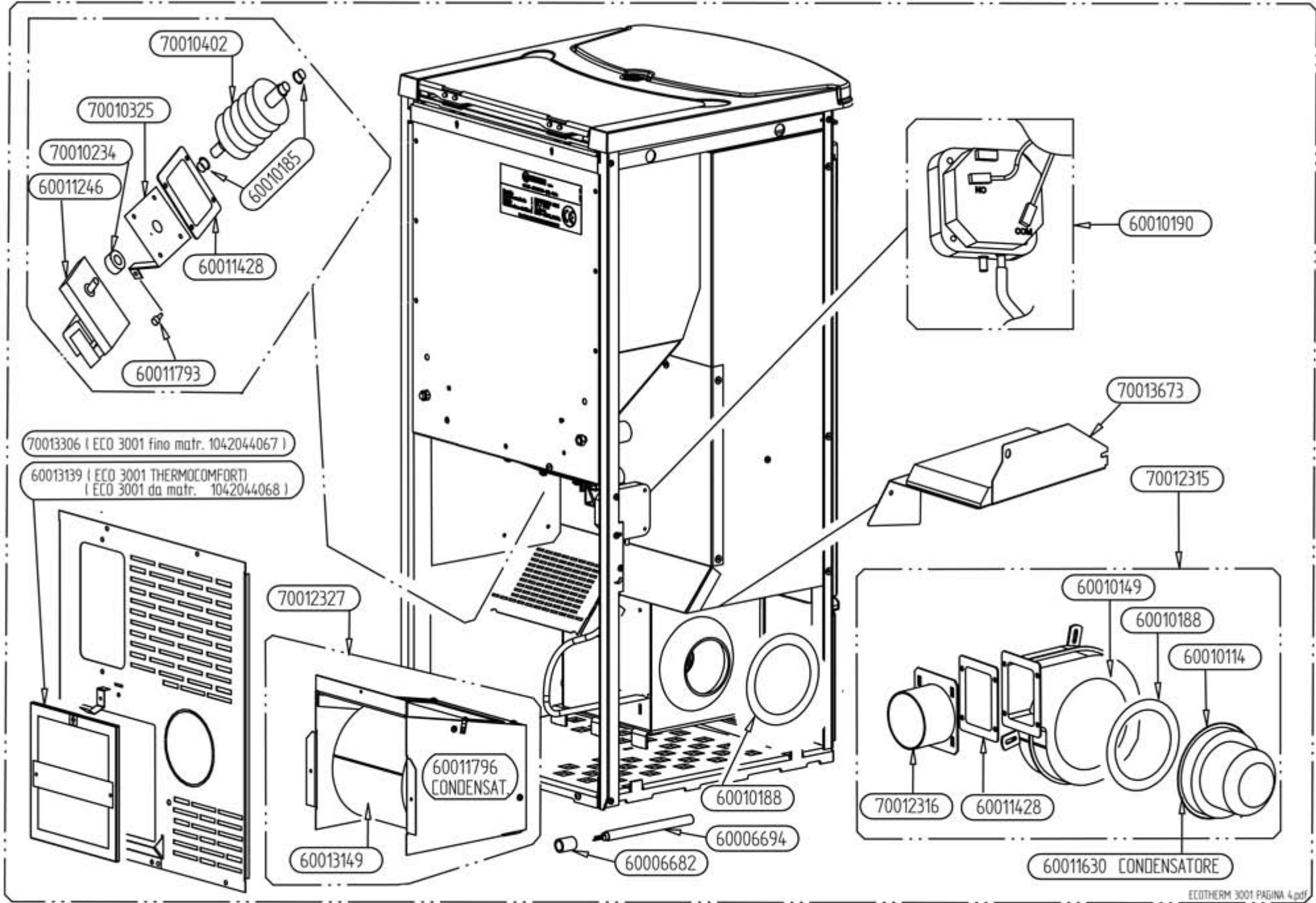
70012375 - BEIGE

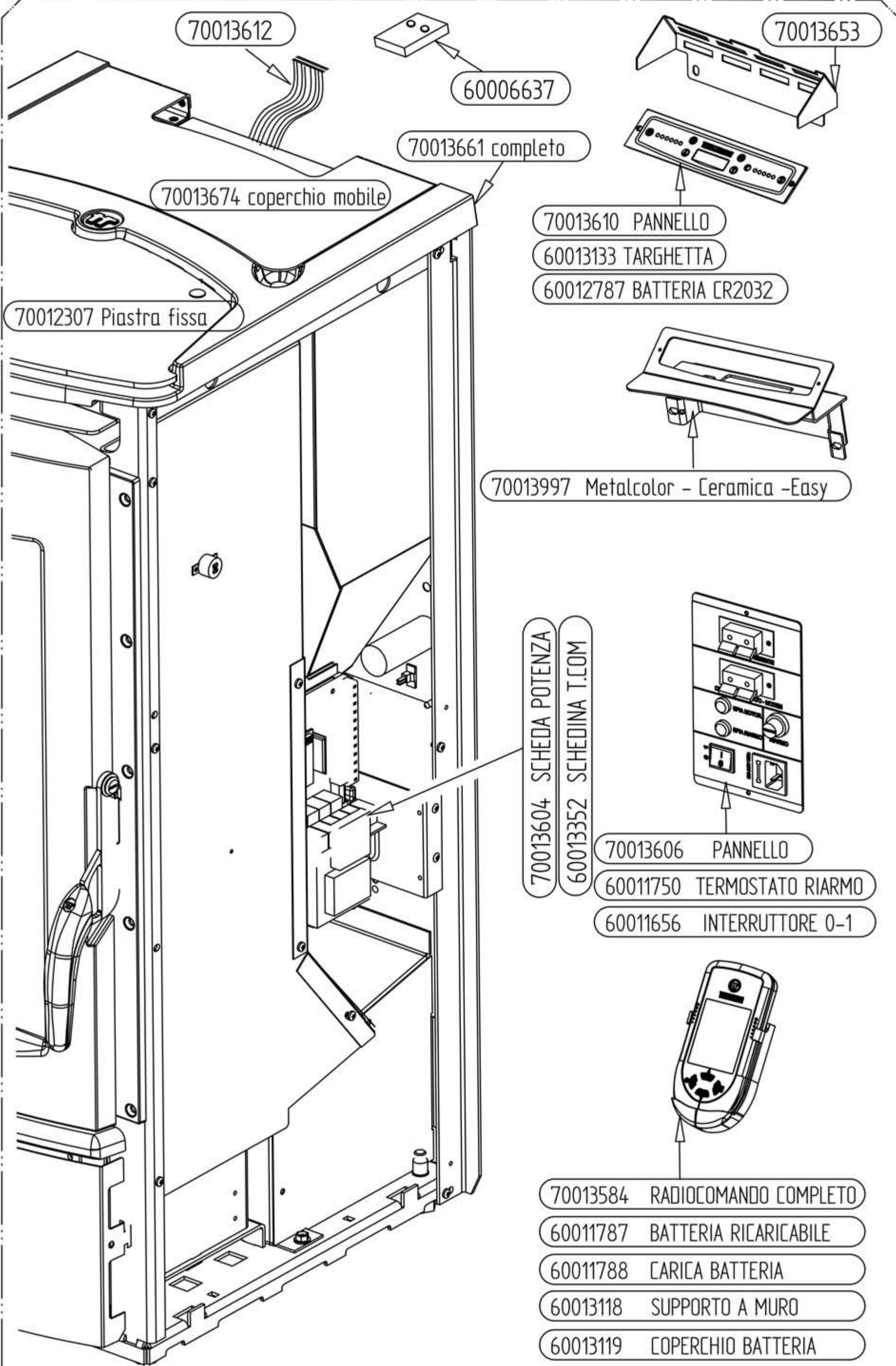
70012371 - ROSSO

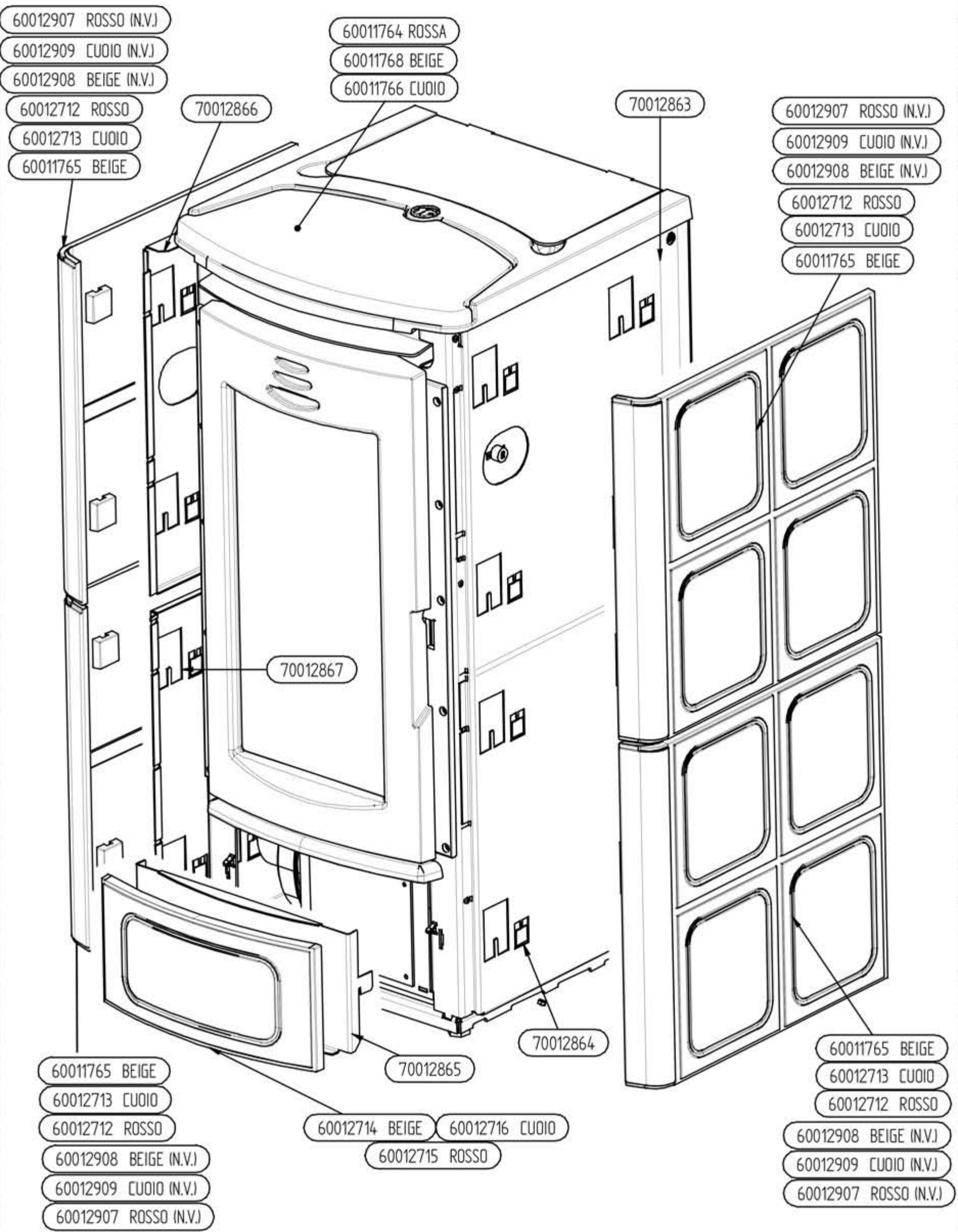
70012860 - CUIO

70012377 - EASY









ATTENZIONE : AL FINE DI ORDINARE LA CERAMICA LATERALE CORRETTA E' NECESSARIO OSSERVARE SE SU LATO OVE SONO PRESENTI GLI AGGANCI E' PRESENTE LA SCRITTA (N.V.) OPPURE (N.V. THERMOROSI PSN-02-12) OPPURE NON E' PRESENTE ALCUNA SCRITTA.