

004721580_001

004721580_001

Pos	Code	Description	Poids kg	N	Q.té
1	892605310	porte foyer (complet)			1
2	892601760	chassis du vitre			1
3	895701030	joint en verre 6mm (10 mt)			1
4	892602420	vitre de la porte foyer			1
5	892601770	support (10 pièces)			1
6	892601780	poignée			1
7	895704480	axe (10 pièces)			1
8	892601750	cadre frontale			1
9	895701120	JOINT EN FIBRE DE VERRE 8 MM (10MT)			1
10	892600150	prise électrique			1
11	894700020	axe			1
12	895704570	boussole (8 pièces)			1
13	892602760	joint en verre 5 MM (10MT)			1
14	892605320	tiroir à cendres (complet)			1
15	892601410	poignée			1
17	892602120	levier de commande			1
18	892601700	base du foyer			1
19	892600010	grille du foyer			1
20	892601720	coté gauche			1
30	892601710	coté foyer (droite)			1
31	892601310	paroi de fond			1
32	892602750	joint en verre 10MM (10MT)			1
33	892601730	deflecteur de fumée "76 FRONTALE NEW"			1
34	892601740	deflecteur de vitre			1
35	892601890	valve de la sortie des fumées			1
36	892601900	regulation des fumée			1
37	892600270	guide (couple)			1
38	892603870	regulation des fumée			1
39	892602430	fermeture base			1
40	895701050	Bande en fibre de verre			1
41	892601880	regulation de l'aire			1
42	892601870	tiroir a bois			1
43	892601820	grille anterieure (or)			1
43	892601840	tube de prise d'air			1
44	892601790	grille anterieure (or)			1
44	892601810	grille anterieure (TDM)			1

004721580_001

004721580_001

004721580_001

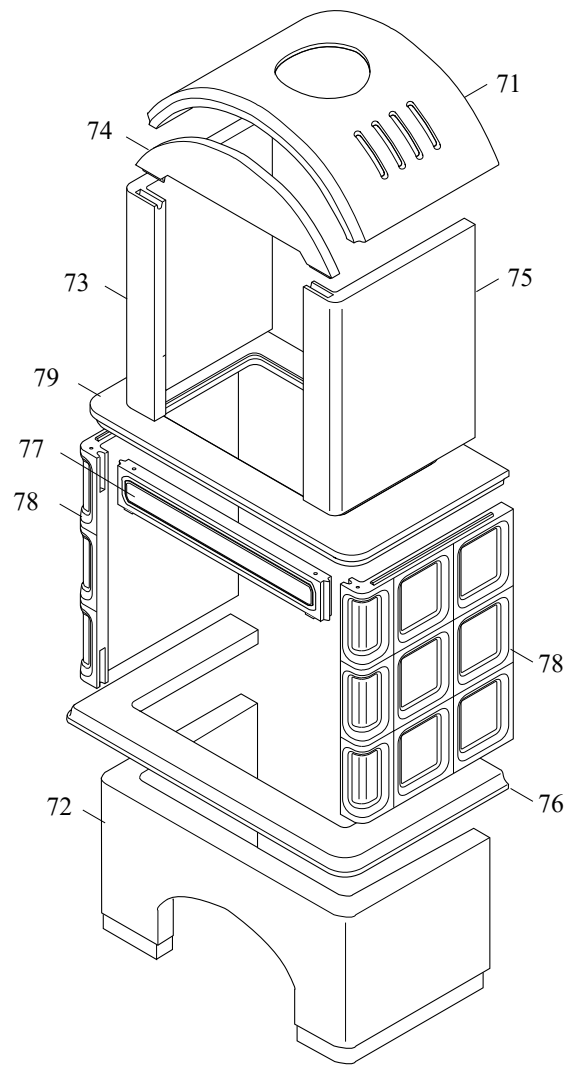
004721580_001

www.pieces-de-poele.com

Pos	Code	Description	Poids kg	N	Q.té
46	894700000	couche du four			1
47	894700120	grille			1
48	894700110	support (couple)			1
49	894700070	grille anterieure			1
50	895706880	boussole (4pièces)			1
51	894700010	chassis du vitre			1
52	894700020	axe			1
53	894700030	chassis du vitre			1
54	894700060	vitre de la porte foyer			1
55	894700020	axe			1
56	894700130	poignée			1
57	894700140	poignée			1
58	894700040	prise électrique			1
59	894700440	joint en verre 3 MM (10MT)			1
60	894700410	équerres de fixation (3 pièces)			1
61	894700150	thermomètre			1
62	894700050	écrou de blocage			1
63	892605330	poignée			1
64	892601920	ventilateur (kit complète)			1
65	892602110	ventilateur			1
66	892600610	thermostat (5 pièces)			1

004721580_001

004721580_001



004721580_002

004721580_002

Pos	Code	Description	Poids kg	N	Q.té
71	894432590	dome ceramique beige			1
71	894432700	dome ceramique verte			1
71	894432710	dome ceramique marron			1
71	894432720	dome ceramique ouge			1
71	894432730	dome ceramique cuir			1
71	894432740	dome ceramique bleu			1
71	894432750	dome ceramique TDS			1
71	894432760	dome ceramique moutard			1
72	892605340	base			1
73	892605350	coté ceramique gauche			1
74	892605370	partie frontale superieure			1
75	892605360	coté ceramique droite			1
76	895003840	base ceramique beige			1
76	895003850	base ceramique bleu			1
76	895003860	base ceramique rouge bordeaux			1
76	895003870	base ceramique cuir			1
76	895003880	base ceramique marron			1
76	895003890	base ceramique vert			1
76	895003900	ceramic base ocre brun			1
76	895003910	base ceramique moutard			1
77	895004320	Partie Front. Sup. Ceram. Beige			1
77	895004330	Partie Front. Sup. Ceram. Bleu			1
77	895004340	Partie Front. Sup. Ceram.rouge bordeaux			1
77	895004350	Partie Front. Sup. Ceram.cuir			1
77	895004360	Partie Front. Sup. Ceram.marron			1
77	895004370	Partie Front. Sup. Ceram. Vert			1
77	895004380	Partie Front. Sup. Ceram. ocre brun			1
77	895004390	Partie Front. Sup. Ceram. Moutarde			1
78	895004080	coté beige en céramique			1
78	895004090	coté ceramique bleu			1
78	895004100	coté rouge en céramique			1
78	895004110	coté ceramique cuir			1
78	895004120	coté marron en ceramique			1
78	895004130	coté ceramique vert			1
78	895004140	coté ceramique - ocre brun			1
78	895004150	coté de céramique moutard			1

004721580_002

004721580_002

004721580_002

004721580_002

www.pieces-de-poele.com

Pos	Code	Description	Poids kg	N	Q.té
79	892605430				1
79	892605440				1
79	892605450				1
79	892605460				1
79	892605470				1
79	892605480				1
79	892605490				1
79	892605500				1

004721580_002

004721580_002