

**RIVESTIMENTO CALDAIA**

**004760355\_001**

[www.pieces-de-poele.com](http://www.pieces-de-poele.com)

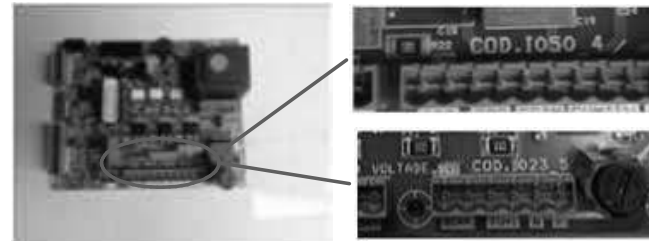
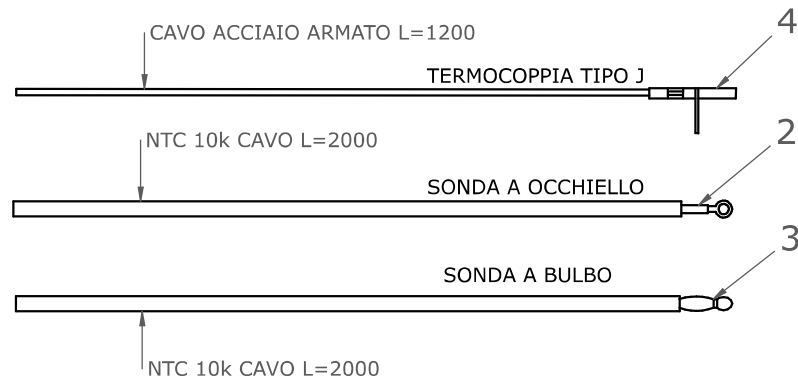
Pos	Code	Description	Poids kg	N	Q.té
1	895728360	couvercle du r}servoir			1
2	895732510	top en fonte	0		1
3	895728380	}querre de fixation verre			1
4	895728390	ballon tampon			1
6	895728410	panneau lat}ral			1
8	895728430	vitre de la porte foyer			1
9	895728230	couple de charni}re (couple)s			1
10	895728440	charni}re superieure			1
11	895728450	porte foyer (complet)			1
12	895708630	Bande en fibre de verre			1
13	895725550	JOINT EN VERRE (10MT)			1
14	895728030	axe			1
15	895728050	vitre de la porte foyer			1
16	895728460	poign}e			1
17	895728470	porte foyer (seulement chassis)			1
18	895728080	équerres de fixation vitre }couple)			1
19	895728090	PEINDRÉ			1
20	895728100	deflecteur superieur			1
21	895728110	joint (cerapaper 5 pièces)			1
22	895702570	PIEDS D'APPUI 4 PIÈCES			1
23	895728490	cote arri}re			1
24	895728500	charni}re			1
25	895728510	poign}e			1
26	895728160	peindr}			1
27	895728170	syst}me d'alimentation du pellet par gli			1
28	895728180	tiroir } cendres			1
29	895733490	BRASERO	0		1
30	892606690	FERMETURE PORTE			1
31	895719530	imant (10 pièces)			1
32	895728480	panneau lat}ral			1
33	895728520	panneau			1

**RIVESTIMENTO CALDAIA**

**004760355\_001**

[www.pieces-de-poele.com](http://www.pieces-de-poele.com)

# SCHEDE: IO50 / IO23



TERMOCOPPIA: Utilizzare tipo "J" / Thermocouple type "J"  
Rispettare la polarità / You must ensure the polarity into clamp  
Non fare giunzioni. / Do not make junction

NTC 10K Uguale per tutte le schede / NTC probe 10K are the same for all the PCB

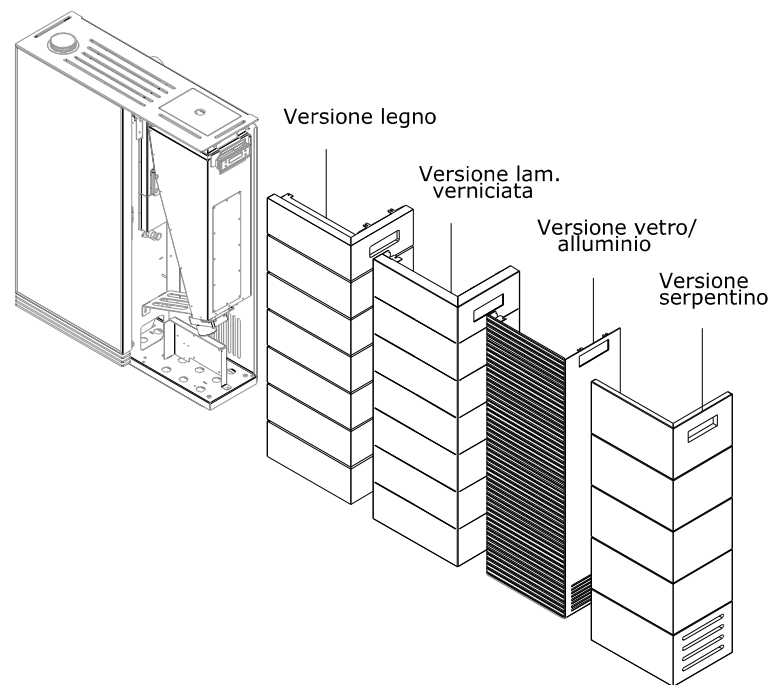
LUNGHEZZA Lunghezza standard 2 MT eventualmente adattare // Standard length 2 meters. You can extend the wire up to 5 meters with standard wire otherwise use shield wire

SCHEMA SONDE SCHEDE IO23\_IO50

Pos	Code	Description	Poids kg	N	Q.té
2	895726550	sonde (avec trou)			1
3	895727180	SONDE (NTC10KOHM)			1
4	895722460	sonde (avec support)			1

---

**SCHEMA SONDE SCHEDA IO23\_IO50**



---

**RIVESTIMENTO FIANCO**

**004760355\_002**

[www.pieces-de-poele.com](http://www.pieces-de-poele.com)

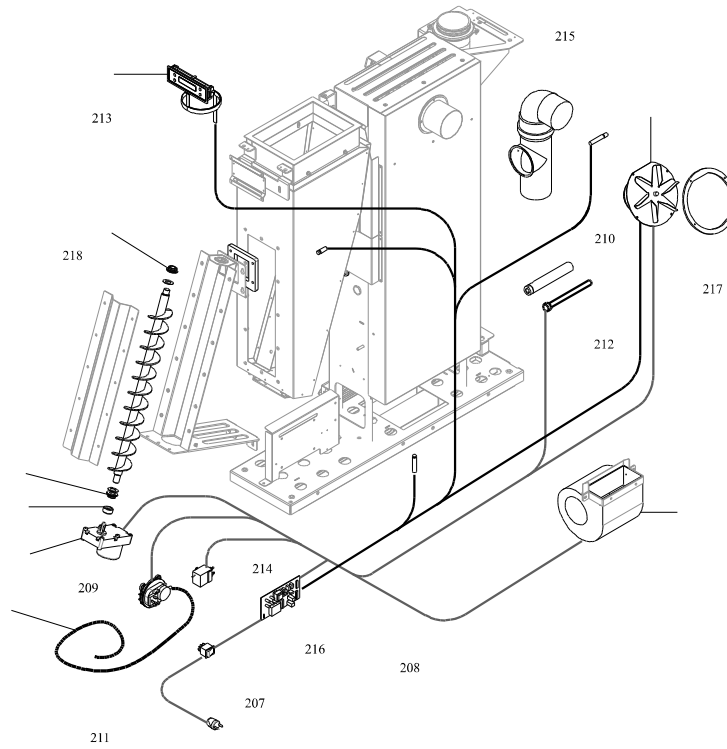
Pos	Code	Description	Poids kg	N	Q.té
100	892006020	COTÉ EN BOIS TEAK (KIT COMPLET)	0		1
100	892006030	COTÉ EN BOIS BLANC (KIT COMPLÈTE)	0		1
100	892006040	COTÉ EN BOIS NOIR (KIT COMPLÈTE)	0		1
101	892006050	COTÉS AVOIR	0		1
101	892006060	COTÉS NOIRES	0		1
102	892006080	COTÉS VITRE (BLANCHE)	0		1
102	892006090	COTÉS VITRE BEIGE	0		1
102	892006100	KIT CÔTÉ VERRE DENISE/MIROIR	0		1
102	892006120	KIT CÔTÉ ALUMINIUM DENISE/ BRONZE	0		1
102	004769991	NON DISPONIBLE			1
102	892006140	KIT CÔTÉ ALUMINIUM DENISE/ GOLD	0		1
103	892006110	KIT CÔTÉ MARBRE DENISE/ SERPENTINO	0		1

---

**RIVESTIMENTO FIANCO**

**004760355\_002**

[www.pieces-de-poele.com](http://www.pieces-de-poele.com)



---

COMANDI

004760355\_003

[www.pieces-de-poele.com](http://www.pieces-de-poele.com)

Pos	Code	Description	Poids kg	N	Q.té
200	895706540				1
201	895714830	tableau			1
202	895727050	ventilateur	MOTORE VENTILATORE FUMI		1
203	892006230	MOTOREDUCTEUR 1,26 RPM CW	0		1
204	895701080	TUYAU EN SILICONE			1
205	895700770	BAGUE			1
206	892005211	BAGUES (4 PIÈCES)			1
207	895701340	INTERRUPTEUR			1
208	895728130	câblage "cable puissance"			1
209	892605890	pressostat			1
210	895728200	resistance avec support			1
211	895700900	CABLAGE D'ALIMENTATION			1
212	895711730	resistance			1
213	895727140	CABLAGE "FLAT"			1
214	895722260	thermostat			1
215	895730410	COUDE 90[	0		1
216	895726990	fiche I050 (programmable)			1
217	895728350	JOINT (CERAPAPER 5 PIÈCES)			1
218	895728140	ecluse de chargement avec boucles			1
219	895714822	imp}dance	0		1

COMANDI

004760355\_003

[www.pieces-de-poele.com](http://www.pieces-de-poele.com)