

RIVESTIMENTO

004760998_001

Pos	Code	Description	Poids kg	N	Q.té
1	895755151	couvercle du r}servoir (KIT COMPLÈTE)	0		1
2	895748891	tiroir } cendres	0		1
3	895753702	COUVERCLE DU RÉSERVOIR	0		1
4	895752454	GRILLE ANTERIEURE	0		1
5	895725071	vitre de la porte foyer	0		1
6	895705820	BOND (2 PIÈCES)			1
7	895735690	AXE (10 PIÈCES)+ÉCROU DE BLOCAGE	0		1
9	895750442	LEVEL DE FERMETURE	0		1
10	895755161	PORTE EXTERNE (COMPLÈTE)	0		1
11	895753861	imant (2 pièces)	0		1
12	895753551	poign}e	0		1
13	895751870	CHARNIÈRES (COUPLE)	0		1
14	895746401	cote arri}re (SET)	0		1
15	895702570	PIEDS D'APPUI 4 PIÈCES			1
16	895733693	porte foyer (complete)	0		1
17	895753741	brazier	0		1
18	895734770	grille de protection	0		1
19	895705831	eteint (2 PC)	0		1
20	895753805	CHARNIÈRES (COUPLE)	0		1
21	895746771	syst}me d'aliment. du pellet	0		1
22	895701100	JOINT EN FIBRE DE VERRE 6MM (10 MT)			1
23	895717970	FERMETURE PORTE (ENSEMBLE DE 5 PIECES)			1
24	895733741	deflecteur verre (couple)	0		1
25	895741430	CHARNIÈRES (COUPLE)	0		1
26	895733880	Bande en fibre de verre	0		1
27	895755290	cot} acier droite ROUGE	0		1
27	895755291	coté acier droite BLANCE	0		1
27	895755292	coté acier droite NOIRE	0		1
27	895755293	COTÉ ACIER (MOKA) DROIT	0		1
28	895755300	coté acier GAUCHE ROUGE	0		1
28	895755301	coté acier GAUCHE BLANCE	0		1
28	895755302	coté acier GAUCHE NOIRE	0		1
28	895755303	COTÉ ACIER (MOKA) GAUCHE	0		1
29	895750410	JOINT EN VERRE (5MT)	0		1
30	892510500	BANDE EN FIBRE DE VERRE (10 MT)			1
31	895755310	POIGNÉE	0		1

RIVESTIMENTO

004760998_001

RIVESTIMENTO

004760998_001

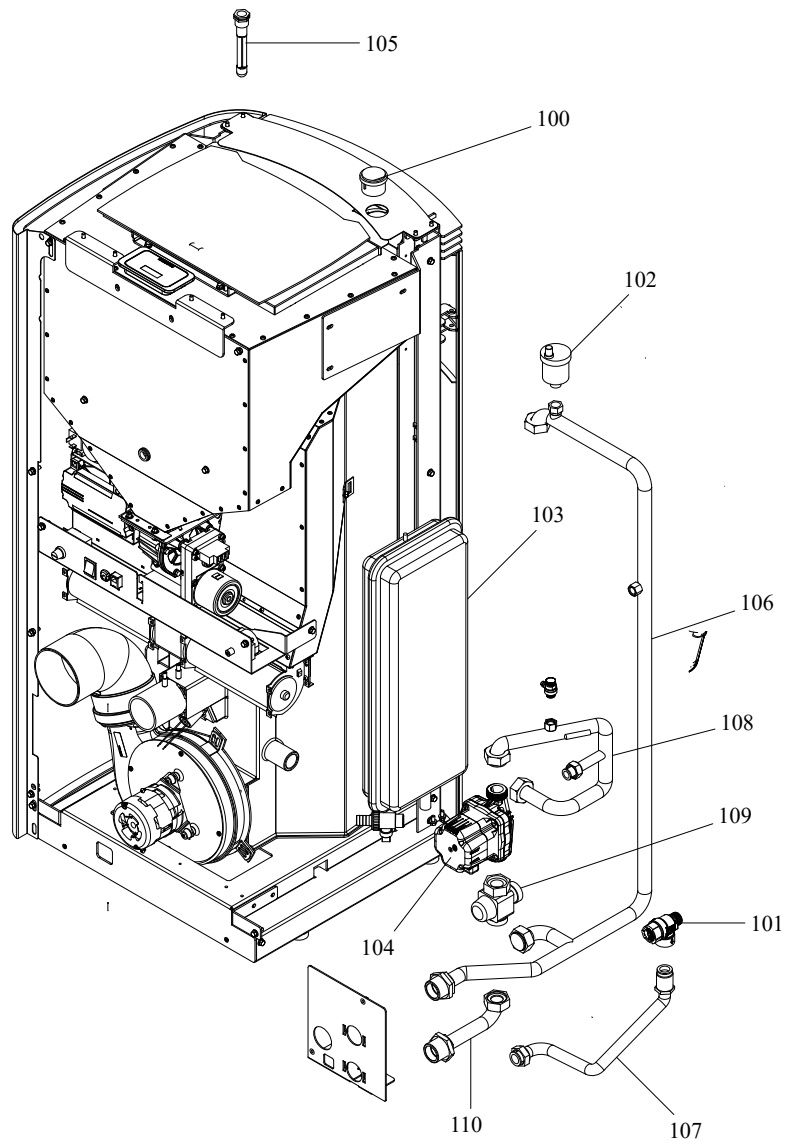
www.pieces-de-poele.com

Pos	Code	Description	Poids kg	N	Q.té
32	892607150	levier de regulation			1
33	892609750				1
34	892606850				1

RIVESTIMENTO

004760998_001

www.pieces-de-poele.com



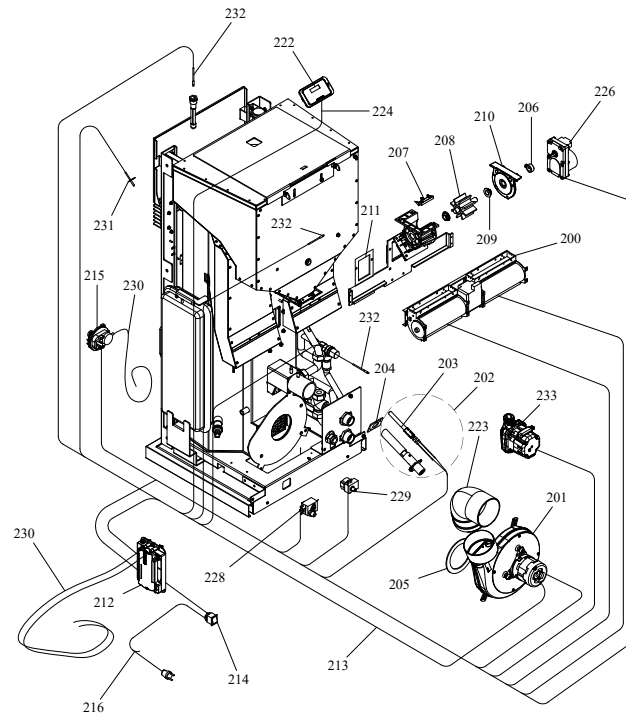
IMPIANTO IDRAULICO

004760998_002

Pos	Code	Description	Poids kg	N	Q.té
100	895710960	JAUGE			1
101	895005000	VALVE DE SECURITÉ			1
102	895711680	VANNE DE AIR			1
103	892607010	vase d'expansion			1
104	895737911	POMPA DE CIRCULACION	0		1
105	895704390	VASE POUR SONDE			1
106	895741761	tuyau profil] en cuivre	0		1
107	895729851	tuyau profil} en cuivre	0		1
108	895755320	tuyau profil} en cuivre	0		1
109	895752240	ANTICONDENSATION			1
110	895729810	tuyau profil} en cuivre			1

IMPIANTO IDRAULICO

004760998_002



COMANDI

004760998_003

www.pieces-de-poele.com

Pos	Code	Description	Poids kg	N	Q.té
200	895728861	ventilateur	0		1
201	895729680	VENTILATEUR EXTRACTEUR DE FUMÉE (COMPLÈT			1
202	892609982	RESISTANCE AVEC SUPPORT	0		1
203	895737720	RESISTENCE	0		1
204	895735490	JOINT (CERAPAPER 10 PIÈCES)	0		1
205	895730890	JOINT (CERAPAPER 15 PIÈCES)	0		1
206	895700770	BAGUE			1
207	895730390	LAME	0		1
208	895730380	roteur ecluse	0		1
209	892005211	BAGUES (4 PIÈCES)			1
210	895730400	BRIDE	0		1
211	895730180	PANNEAU D'ISOLATION	0		1
212	895753314	fiche "F. ALPHA" (PROGRAMMABLE) 19KW	0		1
212	892008090	CARTE F. ALPHA 75 **NON PROGRAMME**	0		1
213	895748781	câblage "cable puissance"	0		1
214	895701340	INTERRUPTEUR			1
215	892605890	pressostat			1
216	895700900	CABLAGE D'ALIMENTATION			1
222	895732610	tableau de commande	0		1
223	895730670	tuyau	0		1
224	892606830	câblage "signal" (PLUG RJ11)			1
226	895722100	motoreducteur 2 RPM CCW			1
228	895722260	thermostat			1
229	895701510	thermostat			1
230	895733170	COUPLE TUYAU SILICONE ROUGE/NOIR	0		1
231	895731390	SONDE (TYPE K AVEC SUPPORT)	0		1
232	895727180	SONDE (NTC10KOHM)			1
233	895737911	POMPA DE CIRCULACION	0		1

COMANDI

004760998_003