

RIVESTIMENTO

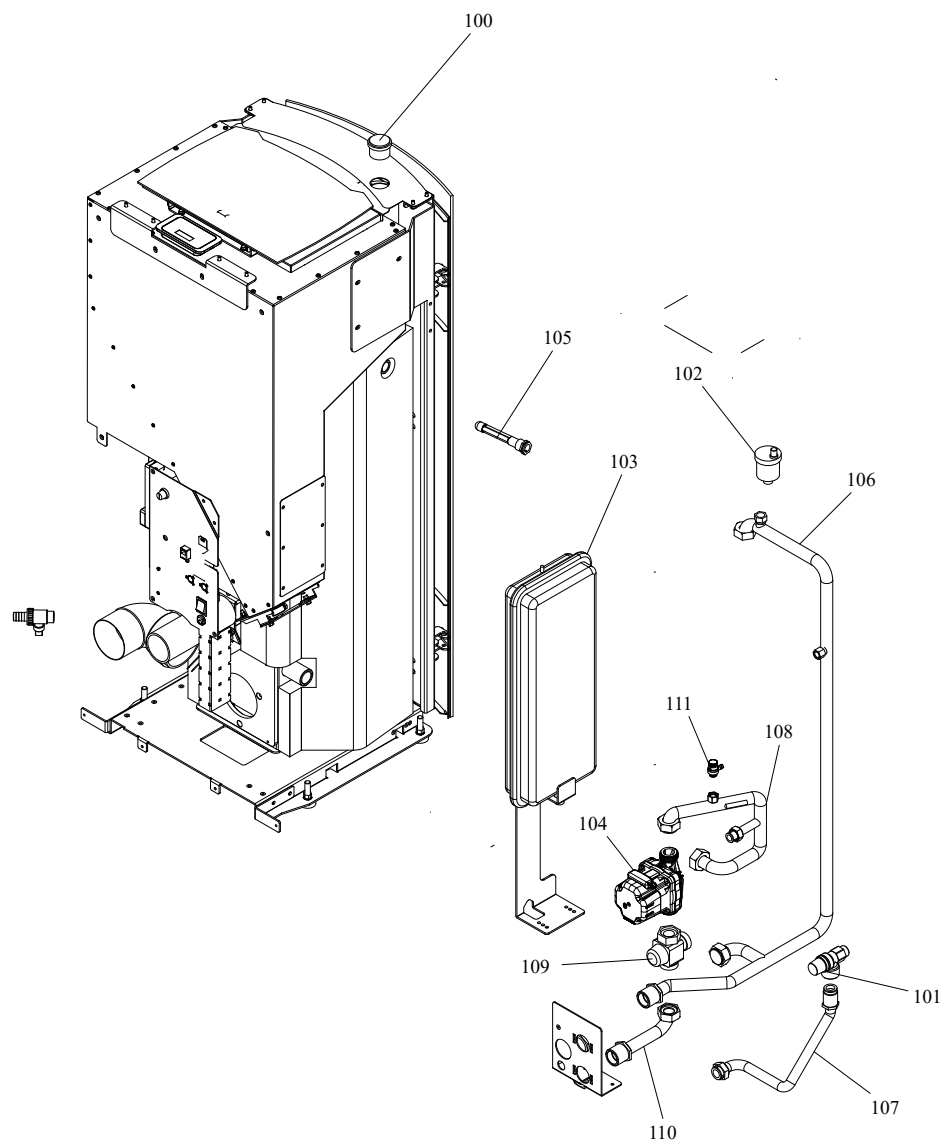
004761042_001

www.pieces-de-poele.com

Pos	Code	Description	Poids kg	N	Q.té
1	895755151	couvercle du r}servoir (KIT COMPLÈTE)	0		1
2	895751042	tiroir } cendres	0		1
3	895753702	COUVERCLE DU RÉSERVOIR	0		1
4	895701050	Bande en fibre de verre			1
5	895755710	VERRE FRONTAL	0		1
6	895738411	FERMETURE PORTE	0		1
7	895735690	AXE (10 PIÈCES)+ÉCROU DE BLOCAGE	0		1
8	895754732	deflecteur superieur	0		1
9	895750442	LEVEL DE FERMETURE	0		1
10	895755282	PORTE EXTERNE (COMPLÈTE)	0		1
11	895753861	imant (2 pièces)	0		1
12	895753551	poign}e	0		1
13	895751873	CHARNIÈRES (COUPLE)	0		1
14	895751978	COTE ARRIÈRE	0		1
15	895702570	PIEDS D'APPUI 4 PIÈCES			1
16	895753737	porte foyer (complet)	0		1
17	895753805	CHARNIÈRES (COUPLE)	0		1
18	895705831	eteint (2 PC)	0		1
19	895734160	JOINT EN VERRE (5MT)	0		1
20	895717970	FERMETURE PORTE (ENSEMBLE DE 5 PIECES)			1
21	895755310	POIGNÉE	0		1
22	895755185	CHARNIÈRES (COUPLE)	0		1
23	895733880	Bande en fibre de verre	0		1
24	895755290	cot} acier droite ROUGE	0		1
24	895755291	coté acier droite BLANCE	0		1
24	895755292	coté acier droite NOIRE	0		1
24	895755293	COTÉ ACIER (MOKA) DROIT	0		1
25	895755300	coté acier GAUCHE ROUGE	0		1
25	895755301	coté acier GAUCHE BLANCE	0		1
25	895755302	coté acier GAUCHE NOIRE	0		1
25	895755303	COTÉ ACIER (MOKA) GAUCHE	0		1
26	895752090	JOINT EN VERRE (5MT)	0		1

RIVESTIMENTO

004761042_001



IMPIANTO IDRAULICO

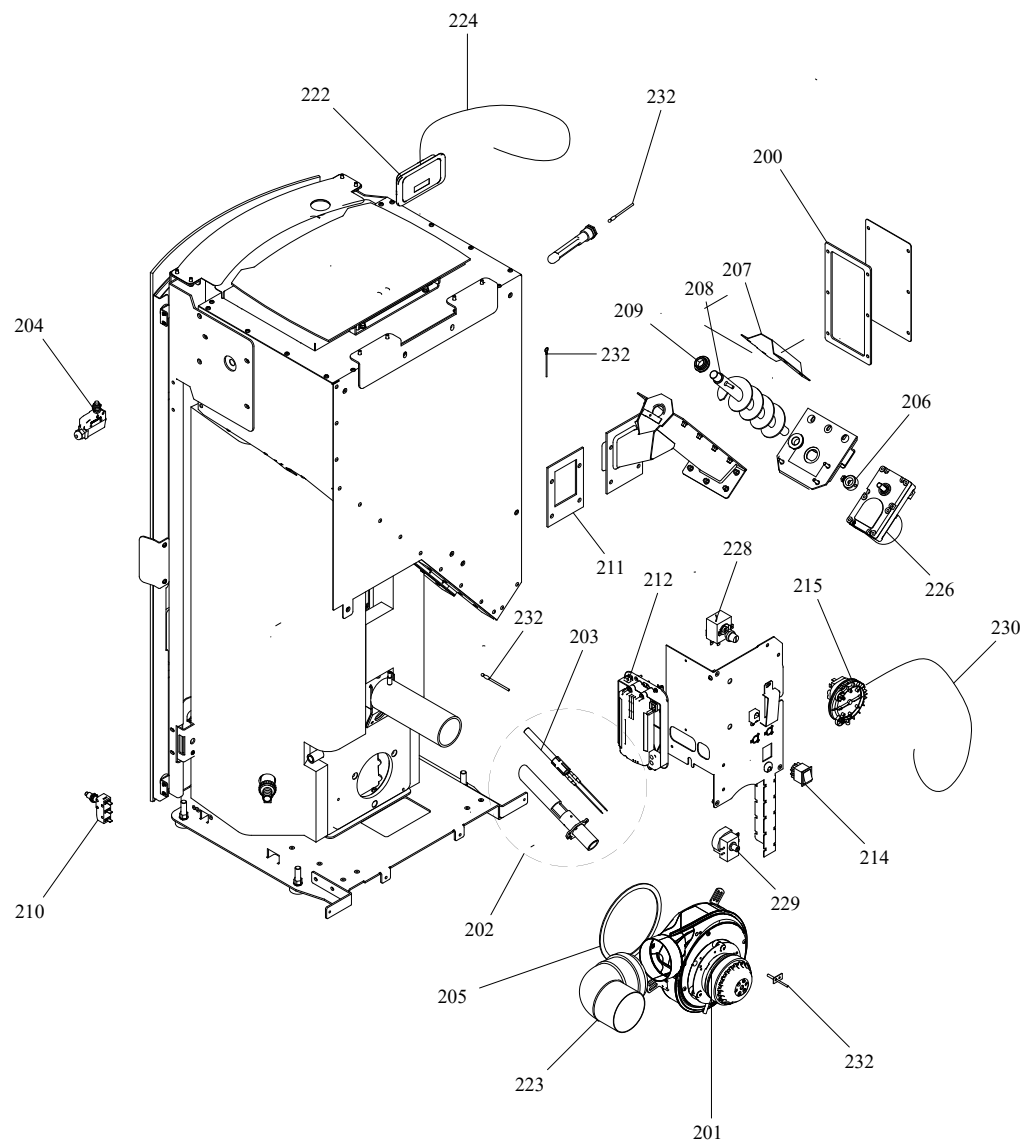
004761042_002

www.pieces-de-poele.com

Pos	Code	Description	Poids kg	N	Q.té
100	895710960	JAUGE			1
101	895005000	VALVE DE SECURITÉ			1
102	895711680	VANNE DE AIR			1
103	892607010	vase d'expansion			1
104	895737910	POMPA DE CIRCULACION	0		1
105	895704390	VASE POUR SONDE			1
106	895733240	tuyau profil} en cuivre	0		1
107	895733250	TUYAU PROFILÉ EN CUIVRE	0		1
108	895733261	TUYAU PROFILÉ EN CUIVRE	0		1
109	895752240	ANTICONDENSATION			1
110	895729810	tuyau profil} en cuivre			1
111	895733821	ROBINET DE DÉCHARGE 1/4G	0		1

IMPIANTO IDRAULICO

004761042_002



COMANDI

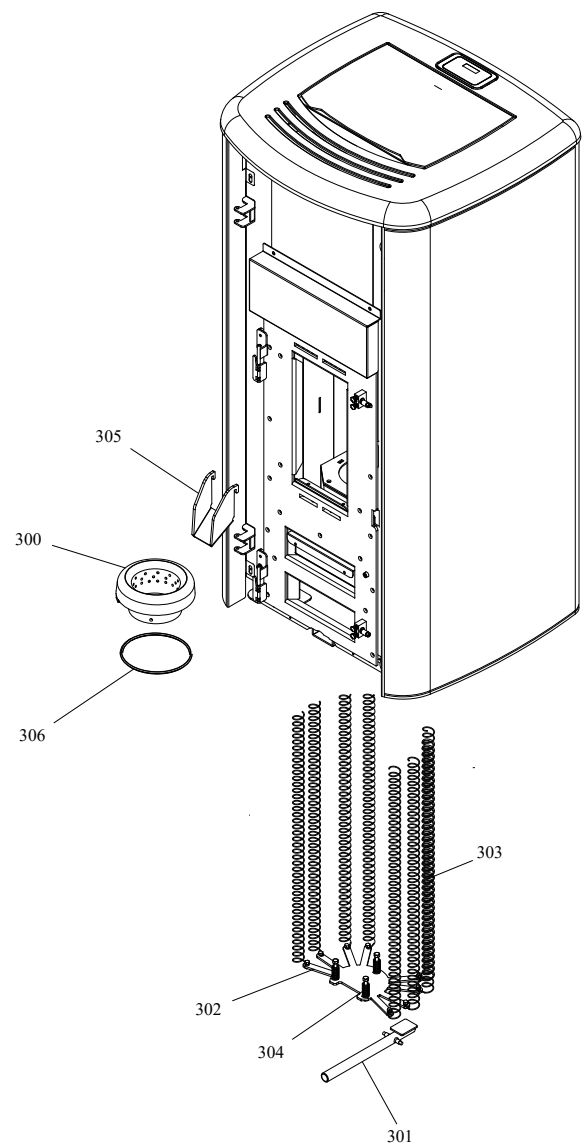
004761042_004

www.pieces-de-poele.com

Pos	Code	Description	Poids kg	N	Q.té
200	892606810		0		1
201	895732700	VENTILATEUR EXTRACTEUR DES FUMÉES	0		1
202	892609982	RESISTANCE AVEC SUPPORT	0		1
203	895737720	RESISTENCE	0		1
204	895731990	MICRO INTERRUPTEUR (COMPLÈTE)	0		1
205	895725780	joint (Cerapaper) ENSAMBLE DE 5 PIECES			1
206	895700770	BAGUE			1
207	892607130	COUVERCLE			1
208	895702230	ecluse de chargement avec boucles			1
209	892005211	BAGUES (4 PIÈCES)			1
210	895725940	micro interrupteur			1
211	892609720	JOINT (CERAPAPER 10 PIÈCES)			1
212	895745522	fiche "F. ALPHA" (PROGRAMMABLE) 15KW	0		1
212	892008090	CARTE F. ALPHA 75 **NON PROGRAMME**	0		1
213	895745531	câblage "cable puissance"	0		1
214	895724200	interrupteur			1
215	892605890	pressostat			1
216	895700900	CABLAGE D'ALIMENTATION			1
222	895732610	tableau de commande	0		1
223	895730410	COUDE 90[0		1
224	892606830	câblage "signal" (PLUG RJ11)			1
226	895722100	motoreducteur 2 RPM CCW			1
228	895722260	thermostat			1
229	895701510	thermostat			1
230	895733170	COUPLE TUYAU SILICONE ROUGE/NOIR	0		1
232	895733180	les sondes du groupe	0		1

COMANDI

004761042_004



CALDAIA

004761042_003

www.pieces-de-poele.com

Pos	Code	Description	Poids kg	N	Q.té
300	895753740	brazier	0		1
301	892607150	levier de regulation			1
302	892609750				1
303	892606850				1
304	892609760	BOND (8 PIÈCES)			1
305	895727250	système d'aliment. du pellet par glisser			1
306	895701100	JOINT EN FIBRE DE VERRE 6MM (10 MT)			1

CALDAIA

004761042_003