

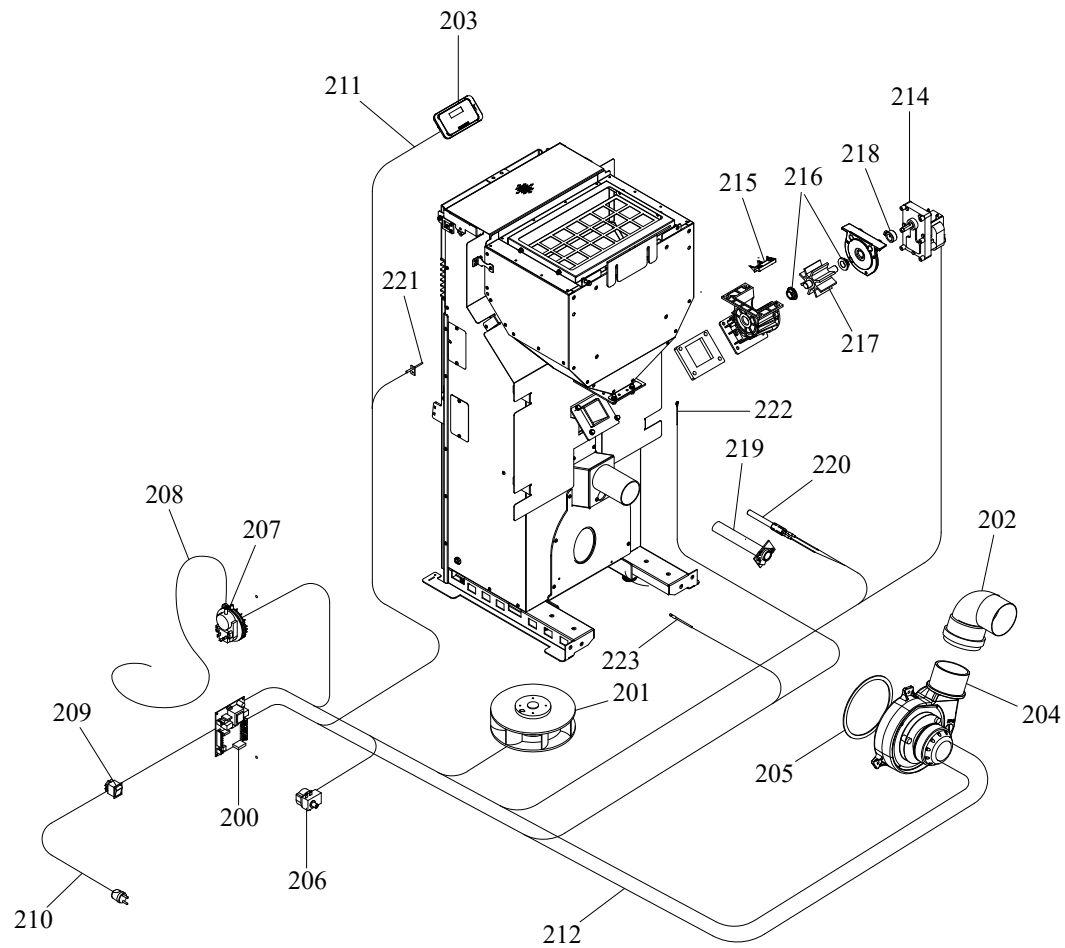
RIVESTIMENTO

004761086_001

Pos	Code	Description	Poids kg	N	Q.té
1	895750533	PORTE EXTERNE (COMPLÈTE)	0		1
2	895719530	imant (10 pièces)			1
3	892607330	BRASIER			1
4	895701100	JOINT EN FIBRE DE VERRE 6MM (10 MT)			1
5	895702570	PIEDS D'APPUI 4 PIÈCES			1
6	895736740	tiroir } cendres	0		1
7	892606690	FERMETURE PORTE			1
8	895749420	CHARNIÈRES (COUPLE)	0		1
9	895750540	porte foyer (complet)	0		1
10	895745820	VITRE EXTERNE	0		1
11	895750410	JOINT EN VERRE (5MT)	0		1
12	895704480	axe (10 pièces)			1
13	895750550	POIGNÉE	0		1
14	895751330	MONTANT	0		1
15	895750570	CHARNIÈRES (COUPLE)	0		1
16	895705831	eteint (2 PC)	0		1
18	895750588	coté acier droite PERLE	0		1
19	895750590	COUVERCLE DU RÉSERVOIR (COMPLÈTE)	0		1
20	895717970	FERMETURE PORTE (ENSEMBLE DE 5 PIECES)			1
21	895737420	JOINT (ENSAMBLE DE 5 PIECES)	0		1
22	895735690	AXE (10 PIÈCES)+ÉCROU DE BLOCAGE	0		1
23	895742880	POIGNÉE	0		1
24	895750600	couvercle du r}servoir	0		1
25	895750610	COUVERCLE DU RÉSERVOIR	0		1
26	895750628	coté acier GAUCHE PERLA	0		1
27	895750636	partie inferieure PERLA	0		1
28	895733933	panneau d'isolation (COUPLE)	0		1

RIVESTIMENTO

004761086_001



COMANDI

004761086_002

www.pieces-de-poele.com

Pos	Code	Description	Poids kg	N	Q.té
200	892008690	FICHE ALPHA 41 (PROGRAMMABLE)	0		1
200	895750640	fiche "F. ALPHA" (PROGRAMMABLE) 8KW	0		1
201	895744740	VENTILATEUR	0		1
202	895730410	COUDE 90[0		1
203	895736360	tableau de commande NOIR	0		1
204	895755190	VENTILATEUR	0		1
205	895715620	joint (cerapaper 10 pièces)			1
206	895722260	thermostat			1
207	892605890	pressostat			1
208	895701080	TUYAU EN SILICONE			1
209	895701340	INTERRUPTEUR			1
210	895700900	CABLAGE D'ALIMENTATION			1
211	892606830	câblage "signal" (PLUG RJ11)			1
212	895750642	CÂBLAGE SONDE (TYPE K AVEC SUPPORT)	0		1
212	895750643	CÂBLAGE SONDE (TYPE PELLET)	0		1
212	895750650	câblage "cable puissance"	0		1
214	895750520	MOTORREDUCTOR 1 RPM	0		1
215	895730390	LAME	0		1
216	892005211	BAGUES (4 PIÈCES)			1
217	895730380	roteur ecluse	0		1
218	895700770	BAGUE			1
219	895743002	RESISTANCE AVEC SUPPORT	0		1
220	895737720	RESISTENCE	0		1
221	895731390	SONDE (TYPE K AVEC SUPPORT)	0		1
222	895726550	sonde (avec trou)			1
223	895727180	SONDE (NTC10KOHM)			1

COMANDI

004761086_002