

004760135_001

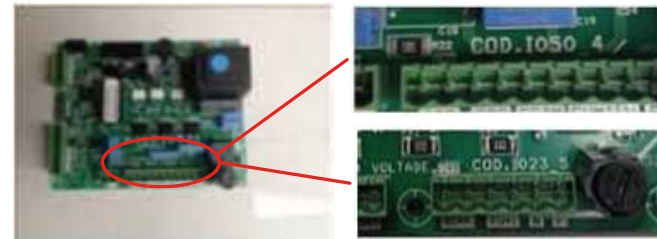
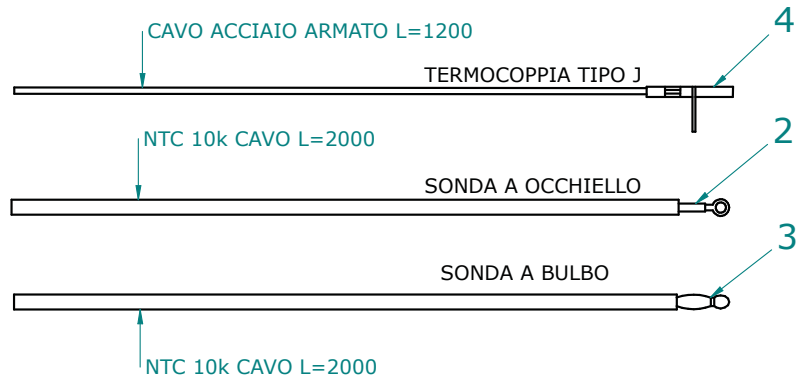
004760135_001

Pos	Code	Description	Poids kg	N	Q.té
2	892607880	couvercle du r]servoir			1
3	892606520	support du couvercle			1
4	892607870	top c]ramique noir			1
5	892606690	FERMETURE PORTE			1
6	895702570	PIEDS D'APPUI 4 PIÈCES			1
7	892607420	cot] ivoire (couple)			1
7	892608060	cot] noir (couple)			1
7	892608070	cot] rouge (couple)			1
9	895725070	vitre de la porte foyer			1
10	895700940	AMORTISSEUR (10 PIÈCES)			1
11	895704480	axe (10 pièces)			1
12	892606540	partie inferieure			1
13	895729150	tiroir } cendres (complet)			1
14	892608020	GRILLE DE PROTECTION			1
15	892602770	joint en verre 10MM (10MT)	POS. ANTERIORE		1
17	895732250	porte foyer (complet)	0		1
18	895732050	porte foyer (seulement chassis)	0		1
19	895718220	joint en fibre de verre(bosse GG/BM 1020)	POS. POSTERIORE		1
20	895002550	imant			1
21	892606630	couple de charnière (couple)s			1
22	892606660	charni}re			1
24	892606650	poign]e			1
26	892606640	cote arr]re			1
27	892606510	peindr]			1
28	892606590	équerres de fixation			1
29	892606670	PEINDRE' INFERIEURE			1
30	895732260	deflecteur superieur	0		1
31	892608050	GRILLE ANTERIEURE			1
32	892607270	joint en verre 10MM (10MT)			1
33	895715720	joint en fibre de verre 5 MM (10MT)			1

004760135_001

004760135_001

SCHEDE: IO50 / IO23



TERMOCOPPIA: Utilizzare tipo "J"/ Thermocouple type "J"
Rispettare la polarità / You must ensure the polarity into clamp
Non fare giunzioni. / Do not make junction

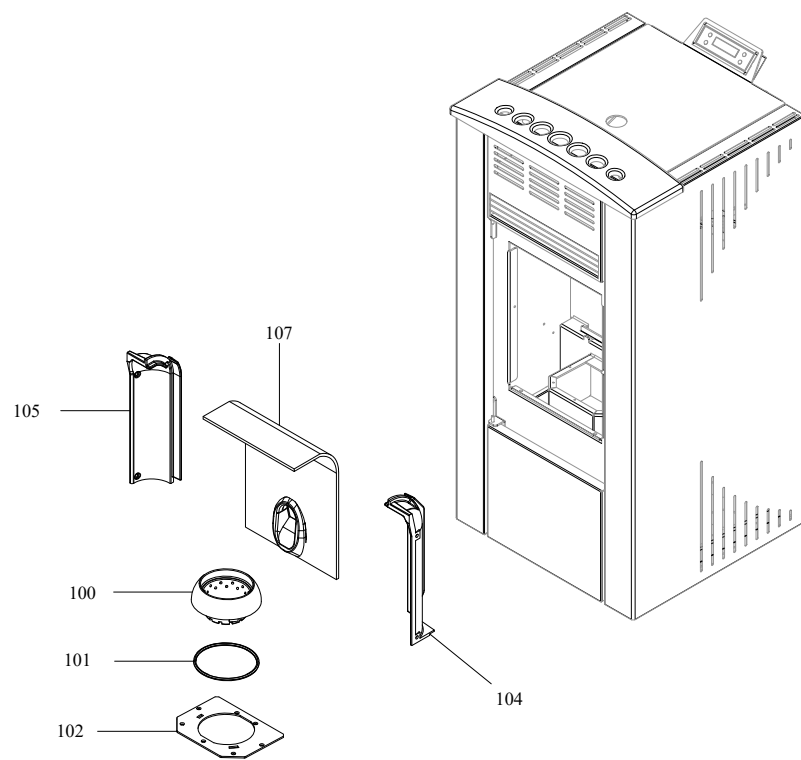
NTC 10K Uguale per tutte le schede / NTC probe 10K are the same for all the PCB

LUNGHEZZA Lunghezza standard 2 MT eventualmente adattare // Standard length 2 meters. You can extend the wire up to 5 meters with standard wire otherwise use shield wire

**SCHEMA SONDE SCHEDE
IO23_IO50**

Pos	Code	Description	Poids kg	N	Q.té
2	895726550	sonde (avec trou)			1
3	895727180	SONDE (NTC10KOHM)			1
4	895722460	sonde (avec support)			1

**SCHEMA SONDE SCHEDA
IO23_IO50**



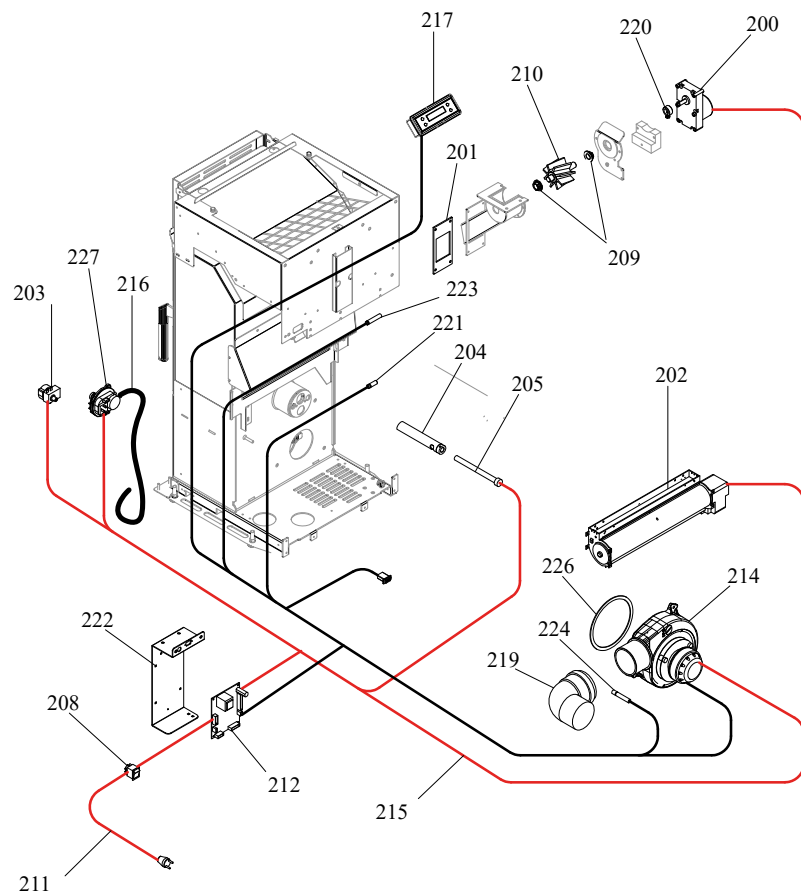
004760135_002

004760135_002

Pos	Code	Description	Poids kg	N	Q.té
100	892607330	BRASIER			1
101	895701100	JOINT EN FIBRE DE VERRE 6MM (10 MT)			1
102	895718210	support			1
104	892608030	cot] foyer (droite)			1
105	892608040	base droite/gauche du foyer			1
107	895713840	plaque du fond			1

004760135_002

004760135_002



004760135_003

004760135_003

Pos	Code	Description	Poids kg	N	Q.té
200	895735700	motoreducteur 1,46 RPM CW			1
201	895715610	joint (cerapaper 10 pièces)			1
202	895725682	ventilateur tangentiel	895725682		1
203	895722260	thermostat			1
204	895715630	resistance avec support	VERSIONE 9 KW		1
205	895711730	resistance			1
208	895701340	INTERRUPTEUR			1
209	892005211	BAGUES (4 PIÈCES)			1
210	892607900	roteur ecluse			1
211	895700900	CABLAGE D'ALIMENTATION			1
212	895726990	fiche I050 (programmable)			1
214	895755190	VENTILATEUR	0		1
215	892606700	câblage "cable puissance"			1
216	895701080	TUYAU EN SILICONE			1
217	895714830	tableau			1
217	895727140	CABLAGE "FLAT"			1
219	895730410	COUDE 90[0		1
220	895700770	BAGUE			1
221	892605920	SONDE (I050)			1
222	892606710	SUPPORT			1
223	892605930	SONDE AMB/PELLET (AVEC TROU)			1
224	892605940	SONDE FUMÉES (AVEC SUPPORT)			1
226	895715620	joint (cerapaper 10 pièces)			1
227	892605890	pressostat			1

004760135_003

004760135_003