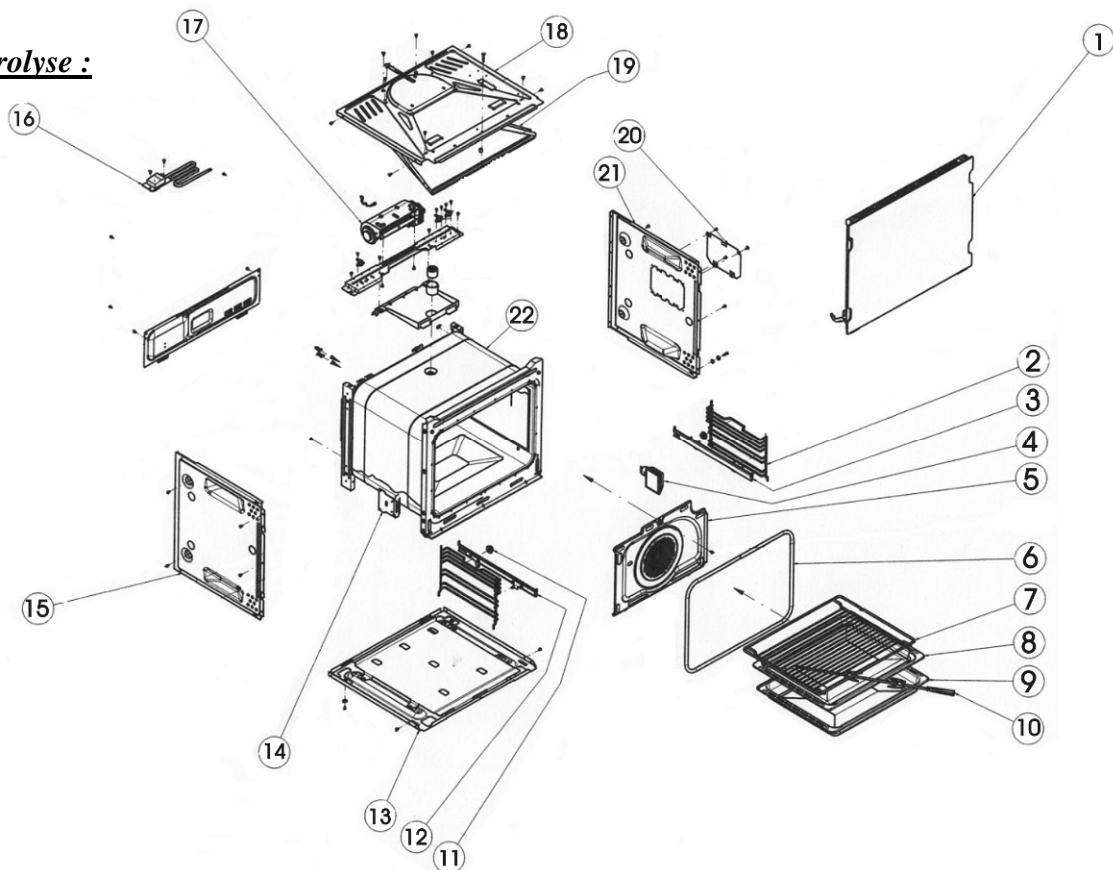


Préciser la couleur et la finition pour toutes commandes de pièces S.A.V

N°	Nb	Désignation	Codification
1	1	Fronton	1 2112 032435
2	1	Fronton arrière	1 1946 032435
3	1	Raccord supérieur programmeur	1 4578 032435
4	1	Support programmeur	1 4577 032435
5	1	Ecusson	1 8501 034400
6	2	Grille 2 bruleurs	1 5072 2101
7	1	Grille ultra rapide	1 5169 2101
8	2	Support bruleur	2 5076 2101
9	2	Support bruleur rapide	1 5048 2101
10	2	Support bruleur semi rapide	1 5047 2101
11	1	Support bruleur simple	1 5075 2101
12	1	Support bruleur ultra rapide	1 5049 2101
13	5	Repos de support thermocouple	1 5074 2101
14	5	Support thermocouple	1 5077 2101
15	2	Table 2 bruleurs	1 1006 2101
16	1	Table ultra	1 1007 2101
17	1	Dessus	1 1101 981306 097
18	1	Dossier	1 1319 981435 097
19	1	Enjoliveur supérieur fronton	1 2020 981435 097
20	1	Barre devant	1 1304 981435 098
21	8	Manette bruleur dessus	1 8122 981435 098
22	1	Rampe gaz	1 3581 981626 097
23	1	Tube alimentation arrière droit	1 5277 981626 098
24	1	Tube alimentation arrière gauche	1 5278 981626 098

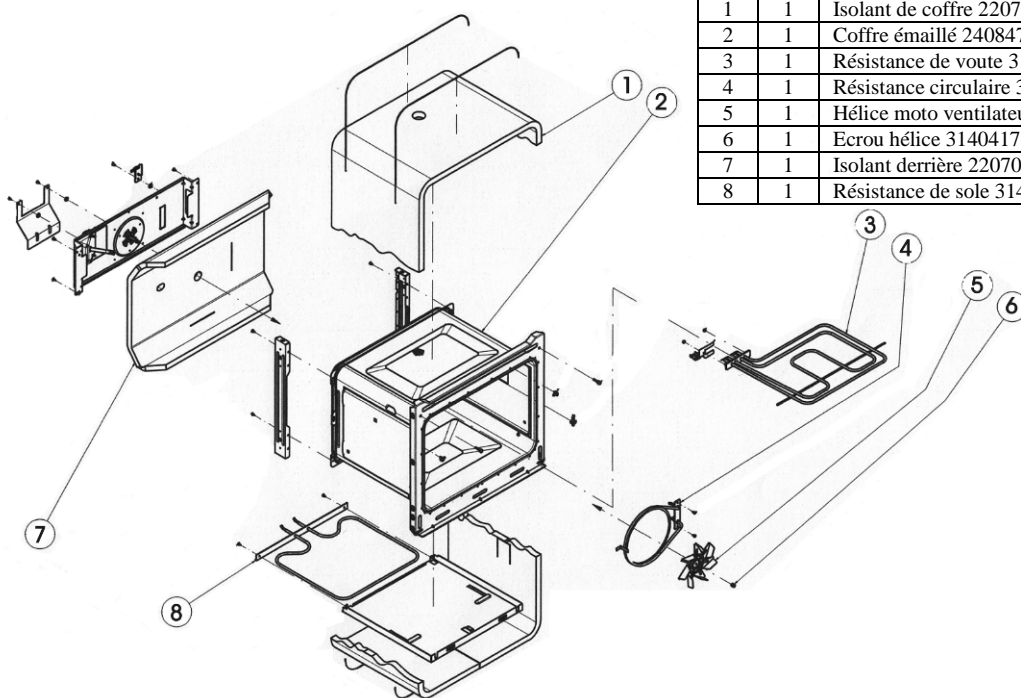
N°	Nb	Désignation	Codification
25	1	Tube alimentation avant droit	1 5273 981626 098
26	1	Tube alimentation avant gauche	1 5272 981626 098
27	1	Tube bruleur couvert	1 5251 981626 098
28	2	Cache	1 3239 981626
29	3	Equerre fixe bruleur	1 5080 981626
30	2	Raidisseur fixe bruleur	1 5080 981626
31	5	Venturi	00001306802
32	5	Bougie	00001306799
33	1	Bouton allumeur	00001307044
34	1	Commutateur marche -arrêt	00001304490
35	2	Plaque bruleur 3000	00001306803
36	2	Plaque bruleur 5000	00001306804
37	1	Plaque 7000	00001306805
38	5	Robinet	00001306800
39	5	Thermocouple lg 450 + écrou	00001306391
40	1	Thermostat régulation four	00001304545
41	1	Thermostat sécurité	00001308444
42	4	Vis poëlier M5x55	00001307751
43	2	Voyant rouge ls5	00001304548
44	1	Programmeur TC5 HP 3140635	00005308060 053
45	1	Ecran du program TC5 S08/3131127	00005308060 007
46	1	Plaque de sécurité 3140233	00005308060 049
47	1	Elément 470 ohm 30W	00005308060 002
48	1	Thermostat four pyrolyse 3141020	00005308060 050
49	1	Commutateur 11PP 3140130	00005308060 054

**Éclaté du four pyrolyse :**

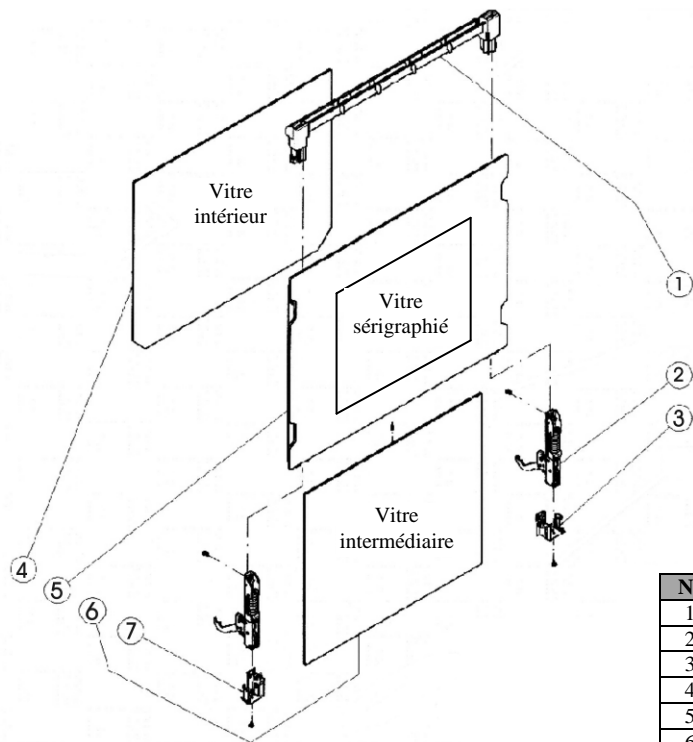


N°	Nb	Désignation	Codification
1	1	Porte 2024592	00005308060 012
2	2	Support fil 3115048	00005308060 013
3	1	Glissière à billes droite 3115039	00005308060 014
4	1	Lampe de four	00005308060 015
5	1	Derrière intérieur 2408212	00005308060 016
6	1	Joint porte 3130351	00005308060 017
7	1	Grille 3115008	00005308060 018
8	1	Petit lèche-frite 2408301	00005308060 019
9	1	Grand lèche-frite 2408302	00005308060 020
10	1	Broche à rôtir 3115007	00005308060 021
11	2	Ecrou support fil 3150212	00005308060 022

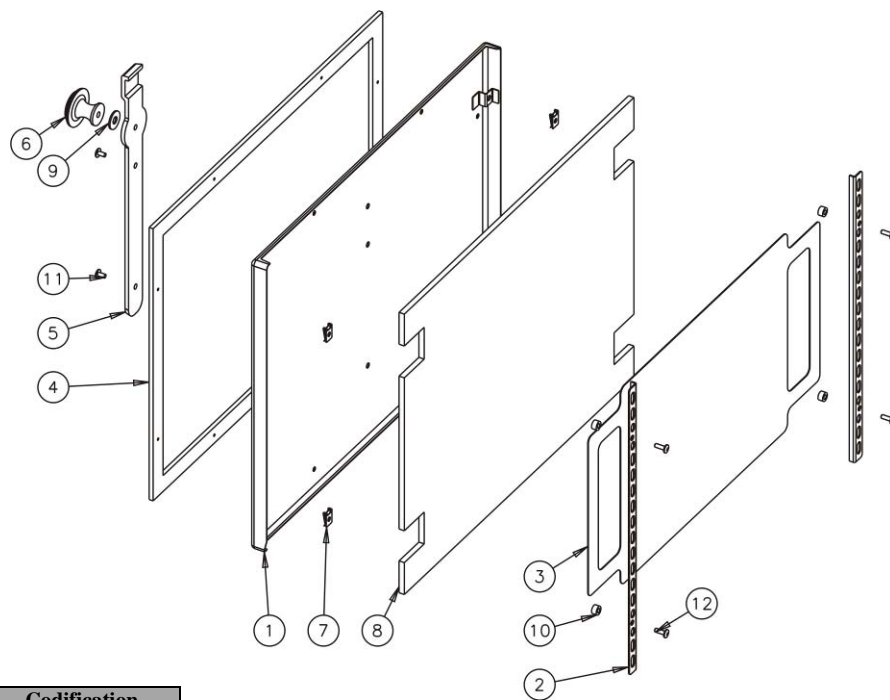
N°	Nb	Désignation	Codification
12	1	Glissière à billes gauche 3115040	00005308060 023
13	1	Fond 2021748	00005308060 024
14	2	Renfort charnière 2021798	00005308060 051
15	1	Coté gauche 2206080	00005308060 026
16	1	Alimentation 2021760	00005308060 027
17	1	Ventilateur tangentiel 3140405	00005308060 028
18	1	Dessus 2206068	00005308060 029
19	1	Défecteur 2206084	00005308060 030
20	1	Cache lampe 3112296	00005308060 031
21	1	Coté droit 2206075	00005308060 032
22	1	Coffre 2024184	00005308060 033



N°	Nb	Désignation	Codification
1	1	Isolant de coffre 2207036	00005308060 034
2	1	Coffre émaillé 2408473	00005308060 035
3	1	Résistance de voute 3140326	00005308060 036
4	1	Résistance circulaire 3140304	00005308060 037
5	1	Hélice moto ventilateur 3140417-1	00005308060 038
6	1	Ecrou hélice 3140417-2	00005308060 039
7	1	Isolant derrière 2207038	00005308060 040
8	1	Résistance de sole 3140327	00005308060 041



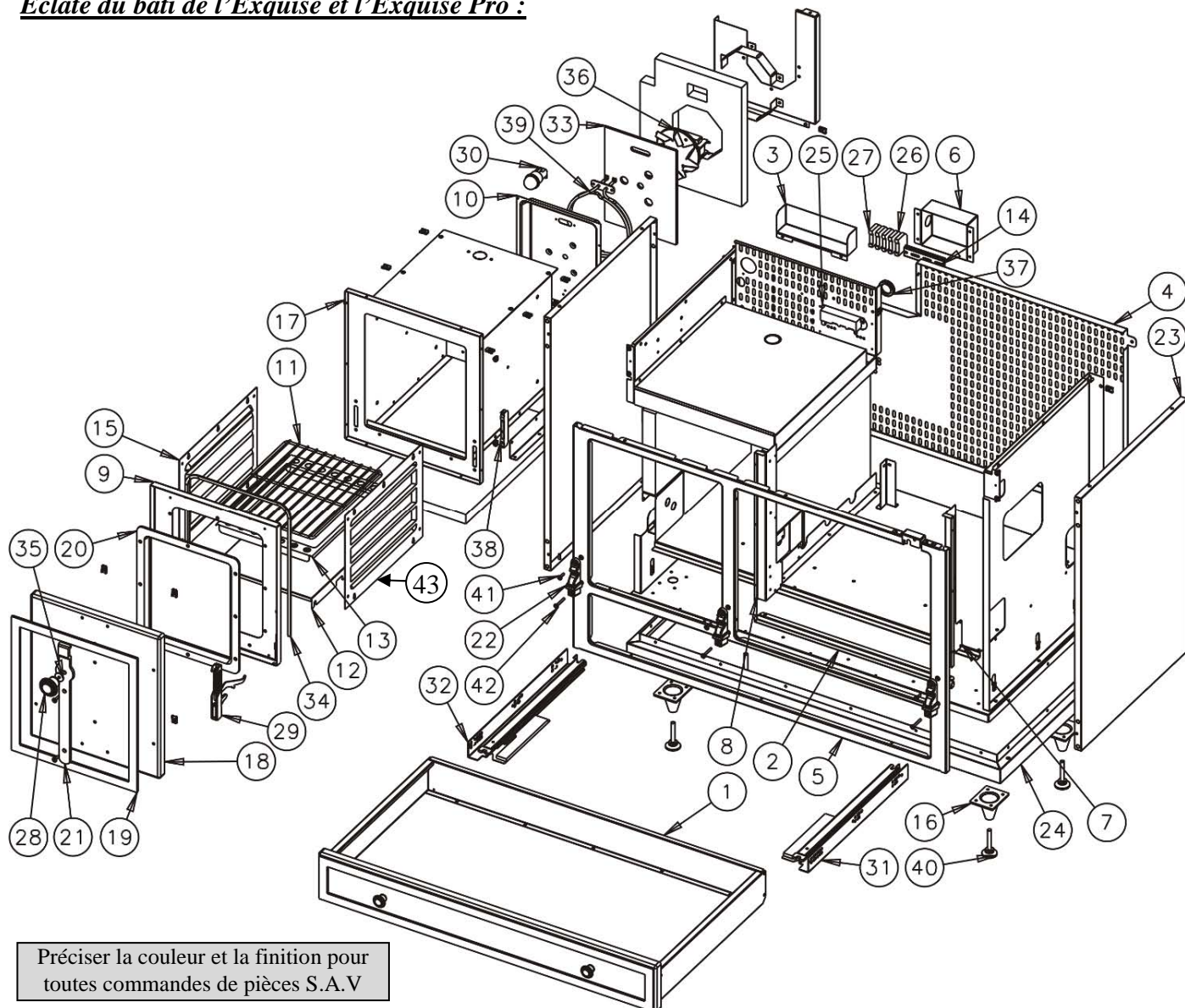
N°	Nb	Désignation	Codification
1	1	Barre d'aération porte 3131129	00005308060 042
2	2	Charnière 3116225	00005308060 052
3	1	Cache profil droit 3131131	00005308060 044
4	1	Vitre intérieure 3160318	00005308060 045
5	1	Bâti porte 2024969	00005308060 046
6	1	Vitre intermédiaire 3160319	00005308060 047
7	1	Cache profil gauche 3131130	00005308060 048



Préciser la couleur et la finition pour toutes commandes de pièces S.A.V

N°	Nb	Désignation	Codification
1	1	Panneau porte four	1 2733 032435 096
2	2	Joint porte four	1 2738 032435
3	1	Plaque d'assise	1 2690 032435
4	1	Enjoliveur porte four	1 2776 7435
5	1	Support poignée fermeture	1 8182 981435
6	1	Bouton panneau	00001307772
7	4	Ecrou rapid nut M5	00001304496
8	1	Isolant porte	00001308079
9	1	Joint silicone 25x10 ep2	00001308095
10	4	Rondelle Ø15 ep5	00001307495
11	2	Vis poêlier M5x10	00001306969
12	4	Vis TRL M5x16	00001305477

**Éclaté du bâti de l'Exquise et l'Exquise Pro :**



Préciser la couleur et la finition pour toutes commandes de pièces S.A.V

N°	Nb	Désignation	Codification
1	1	Tiroir	1 3451 032435 098
2	1	Bandeau inférieur	1 2213 032435
3	1	Conduit évacuation gaz	1 4030 032435
4	1	Derrière	1 2401 032435
5	1	Façade	1 2101 032435
6	1	Obturbateur plaque protection arrière	1 2421 032435
7	1	Raccord droit de façade	1 1930 032435
8	1	Raccord gauche de façade	1 1931 032435
9	1	Semelle porte four	1 2011 032435
10	1	Support de résistance étuve	1 3236 2103
11	1	Grille four	00001306417
12	1	Fond de rôtissoire mobile	1 3008 6498
13	1	Lèche-frite rôtissoire	1 3130 034400
14	1	Rail d.i.n. lg 125	1 4513 6635
15	1	Coté gauche à glissière	1 3108 6598 96
16	4	Pied *	2 2615 6733 *
17	1	Coffre rôtissoire	1 3001 981435 096
18	1	Panneau porte four	1 2733 981435 096
19	1	Enjoliveur panneau devant	1 2139 981435
20	1	Semelle porte four	1 2011 981435
21	1	Support poignée fermeture	1 8182 981435

N°	Nb	Désignation	Codification
22	3	Tourillon panneau devant	1 2195 981435
23	2	Panneau de coté	1 2304 981435
24	1	Plinthe *	1 2224 981435 *
25	1	Allumeur 6 points	00001306857
26	4	Bornier gris	00001305845
27	1	Bornier terre	00001305846
28	1	Bouton porte four	00001307772
29	2	Charnière réf.6214130	00001306051
30	1	Eclairage four	00001304495
31	1	Glissière droite	00001307894
32	1	Glissière gauche	00001307895
33	1	Isolant moto-ventilateur	00001305386
34	1	Joint four vertical 3 cotés	00001306823
35	1	Joint silicone 25x6 ep2	00001308113
36	1	Moto-ventilateur four	00001305390
37	1	Passerelle Ø44	00001307148
38	2	Porte galet	00001306052
39	1	Résistance circulaire 2500W	00001306657
40	4	Vérin Ø30 M10 lg 50 *	00001304452 *
41	5	Vis poêlier M5x20	00001307563
42	3	Vis poêlier M5x40	00001307697
43	1	Coté droit à glissière	1 3106 6598 96

\* pour les cuisinières Exquise Pro ses pièces changent :

N°	Nb	Désignation	Codification
16	4	Pied	2 2615 2101
24	1	Plinthe	1 2120 981626
40	4	Vérin Ø30 M10 lg 30	00001306750