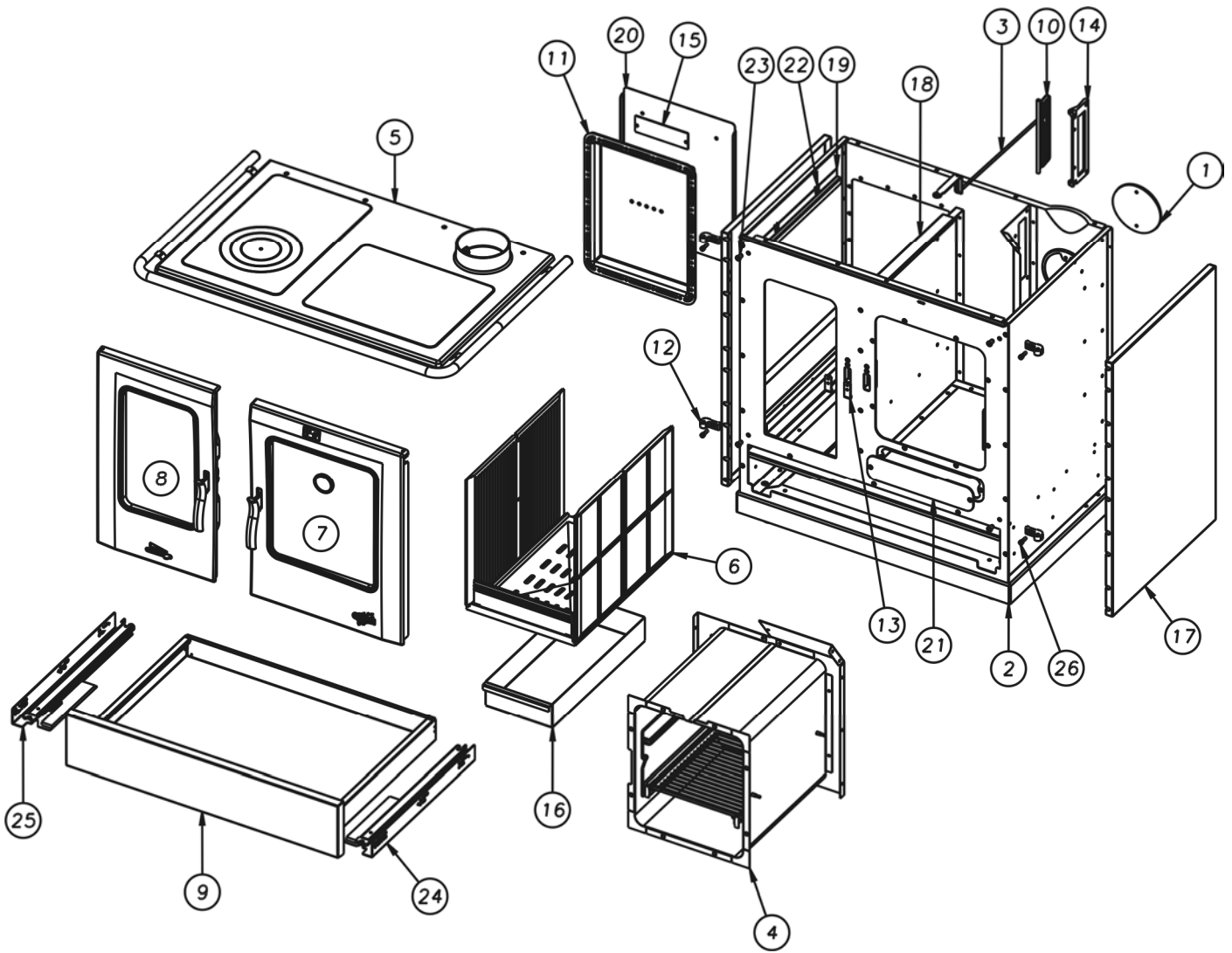


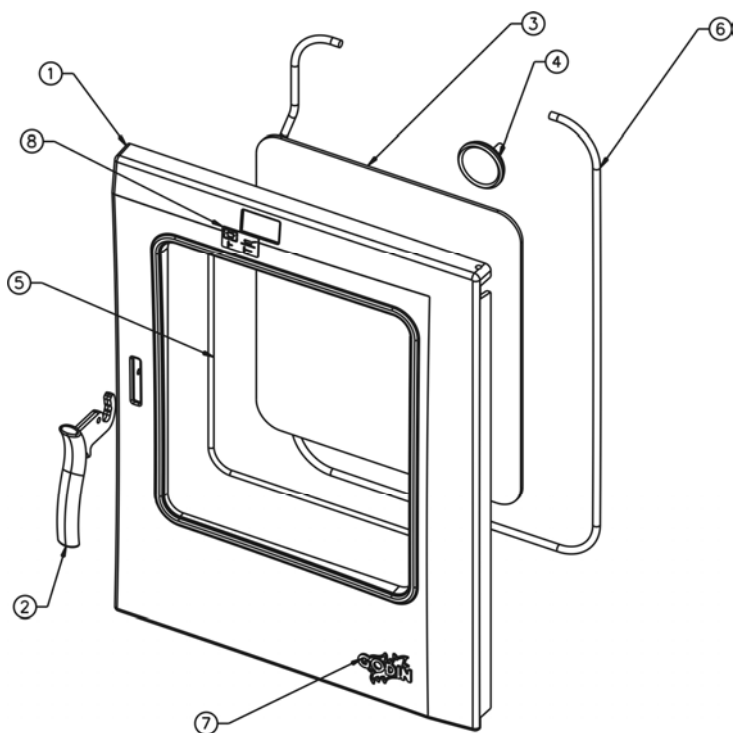
• *ensemble*



N°	Nb	Désignation	Codification
1	1	Tampon buse	8 1431 0139
2	1	Ensemble bâti	1 5750 241100
3	1	Commande clapet	1 3920 241100 097
4	1	Ensemble coffre four	1 3101 241100 098
5	1	Ensemble dessus	1 1101 241100 098
6	1	Ensemble foyer	1 0104 241100 098
7	1	Ensemble porte four	1 2731 241100 098
8	1	Ensemble porte foyer	1 2861 241100 098
9	1	Ensemble tiroir brosse	1 3440 241100 098
10	1	Clapet	1 4166 241100
11	1	Derrière foyer	1 0130 241100
12	4	Gond porte foyer	1 2818 241100
13	2	Loquet porte foyer	1 2868 241100

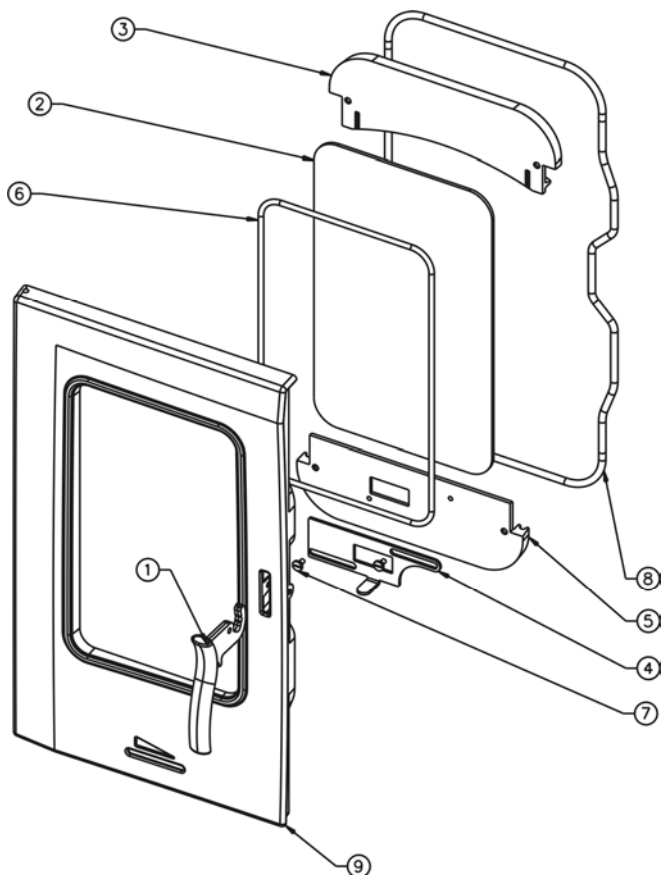
N°	Nb	Désignation	Codification
14	1	Siège de clapet	1 4168 241100
15	1	Applique registre d'air	1 4122 241100
16	1	Cendrier	1 3316 241100
17	2	Coté extérieur	1 0401 241100
18	1	Equerre coté droit	1 2357 241100
19	1	Equerre coté gauche	1 2358 241100
20	1	Plaque protection	1 2420 241100
21	1	Trappe de nettoyage	1 0854 241100
22	2	Ecrou rapid	00001304496
23	4	Eurosert M6	00001308386
24	1	Glissière droite	00001309894
25	1	Glissière gauche	00001307895
26	4	Vis TCHC M6x20	00001307844

• *Porte four*



N°	Nb	Désignation	Codification
1	1	Porte four	1 2731 241100
2	1	Poignée	1 5635 241100
3	1	Verre de four	00001308382
4	1	Thermomètre rond	00001308384
5	1	Tresse D6 lg 1500mm	00001304689
6	1	Tresse D9 lg 1300mm	00001307908
7	1	Ecusson	1 8501 034400
8	1	Plaque instructions	1 8569 241100

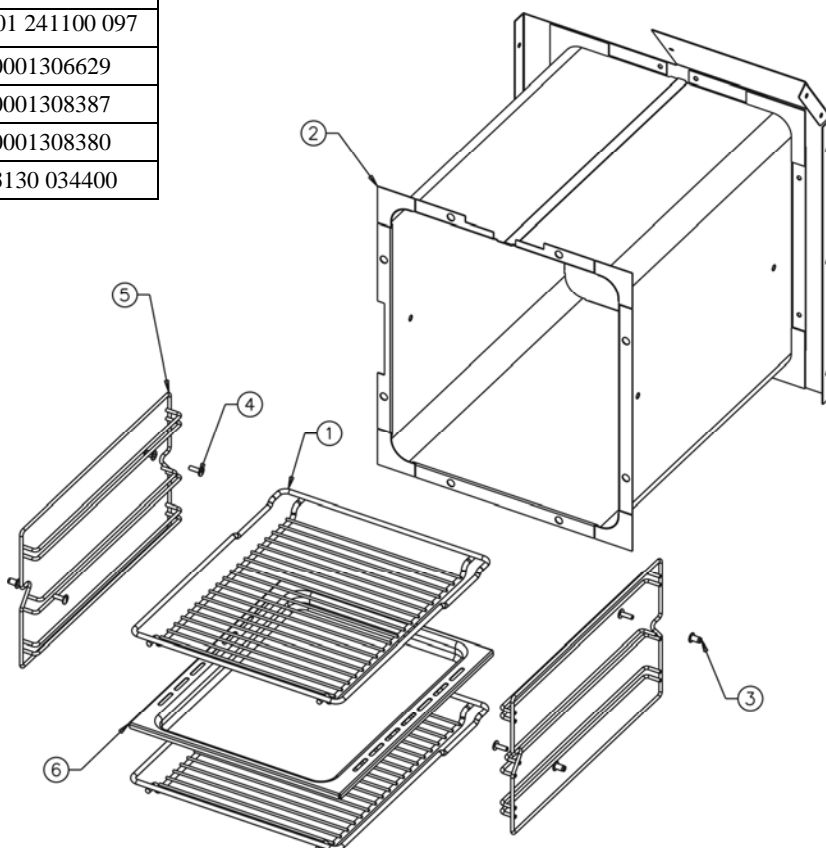
• *Porte foyer*



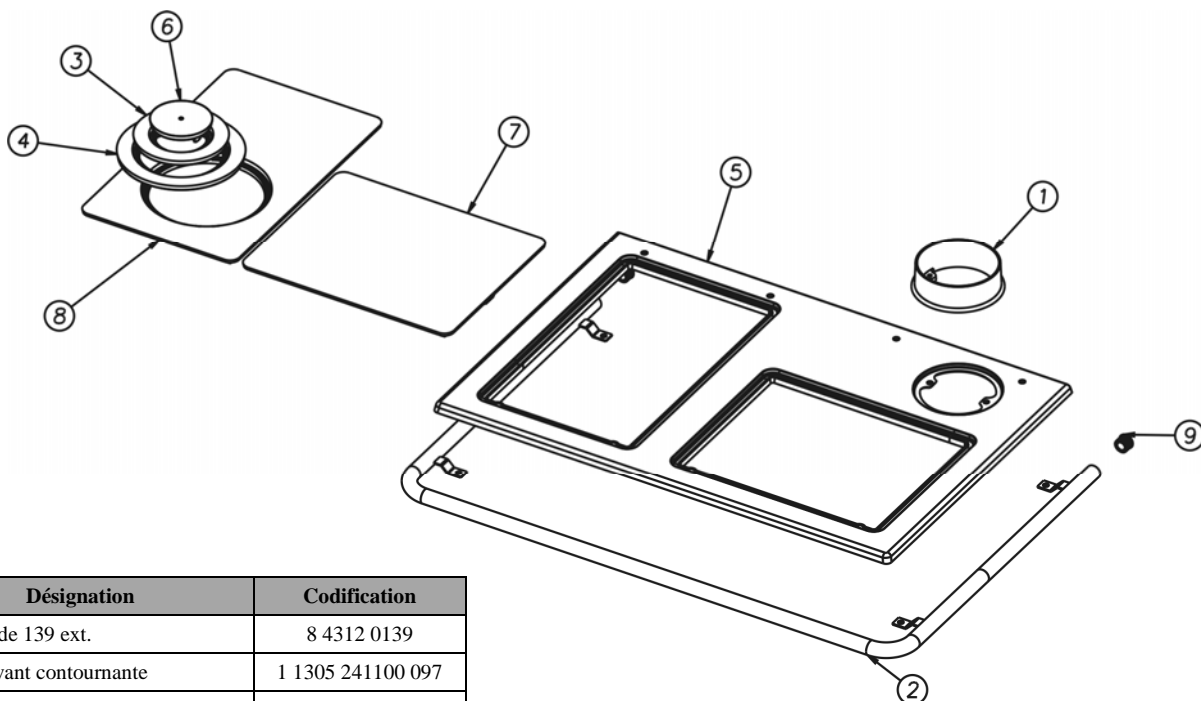
N°	Nb	Désignation	Codification
1	1	Poignée	1 5635 241100
2	1	Verre de foyer	00001308383
3	1	Conduit air	1 3909 241100
4	1	Volet réglage air	1 4137 241100
5	1	Conduit air secondaire	1 4112 241100
6	1	Tresse D6 lg 1300mm	00001304689
7	2	Vis épaulement M5	00001305431
8	1	Tresse D9 lg 1900mm	00001307908
9	1	Porte foyer	1 2861 241100

• *four*

N°	Nb	Désignation	Codification
1	2	Grille étuve princesse	00001308262
2	1	Coffre four	1 3101 241100 097
3	4	Ecrou M5 eurosert	00001306629
4	4	Vis TRL M5x30 inox	00001308387
5	2	Support fil	00001308380
6	1	Lechefrites	1 3130 034400

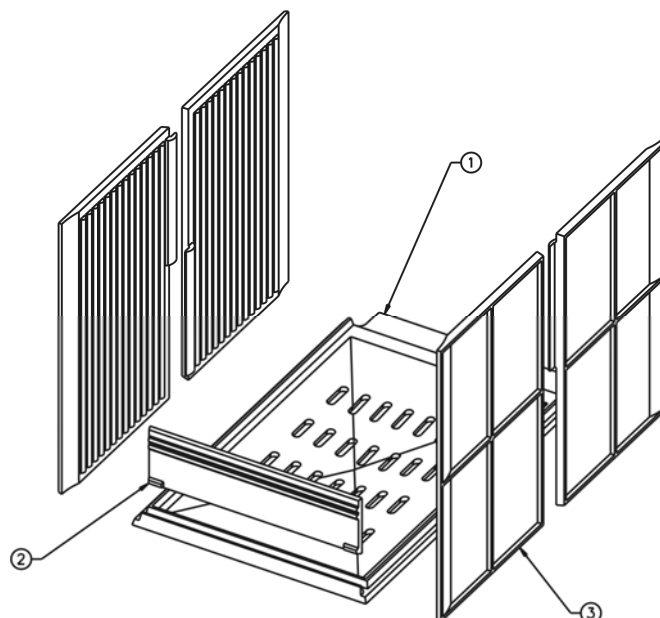


• *dessus*



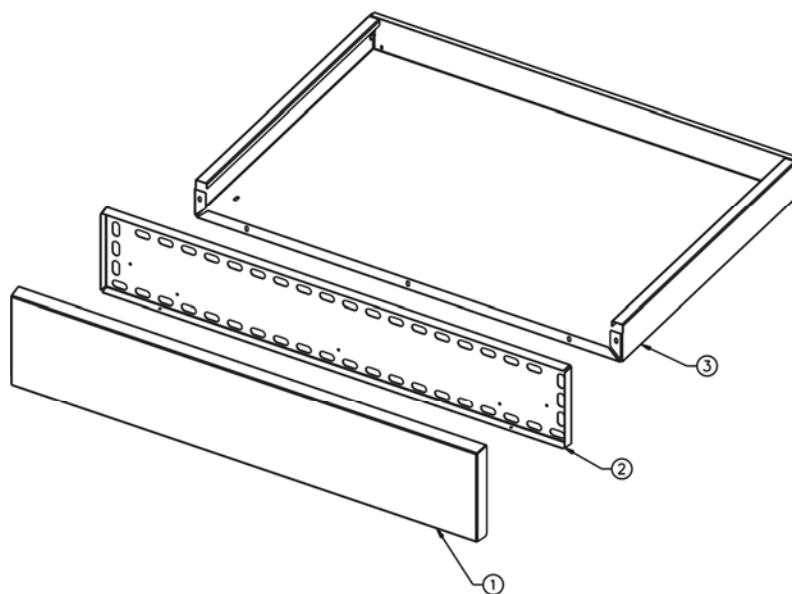
N°	Nb	Désignation	Codification
1	1	Buse ronde 139 ext.	8 4312 0139
2	1	Barre devant contournante	1 1305 241100 097
3	1	Anneau intérieur	1 1422 241100
4	1	Anneau intermédiaire	1 1423 241100
5	1	Dessus	1 1101 241100
6	1	Tampon dessus	1 1431 241100
7	1	Taque droite	1 1402 241100
8	1	Taque gauche	1 1403 241100
9	2	Embout rond D25	00001308428

- *foyer*



N°	Nb	Désignation	Codification
1	1	Support foyer	1 0367 241100
2	1	Chenet	1 0306 241100
3	4	Plaque foyer	1 0164 241100

- *tiroir*



N°	Nb	Désignation	Codification
1	1	Façade tiroir	1 3455 241100
2	1	Façade intérieure	1 2103 241000
3	1	Tiroir brosse	1 3440 241100