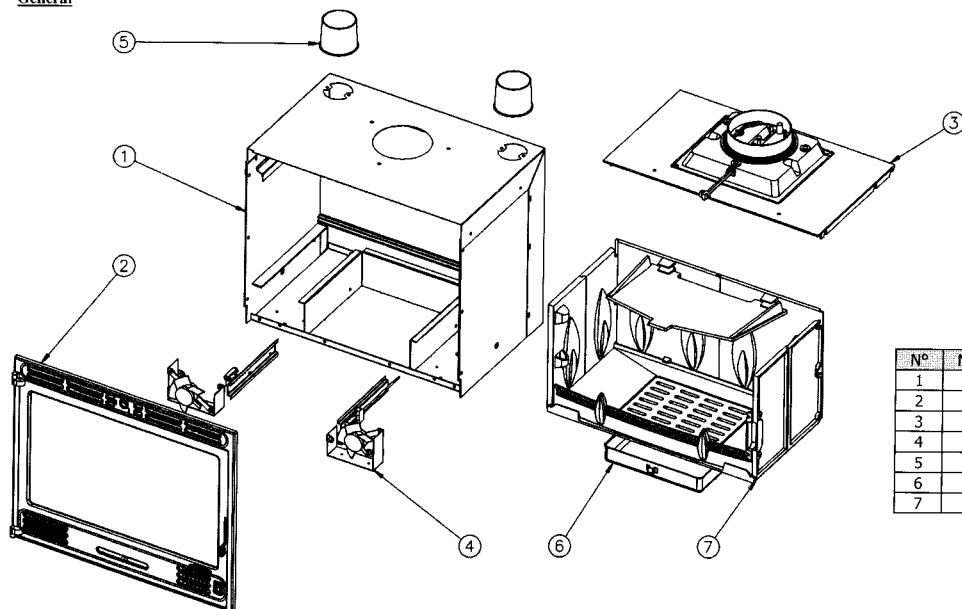
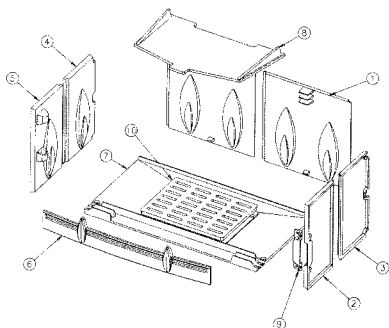


Général



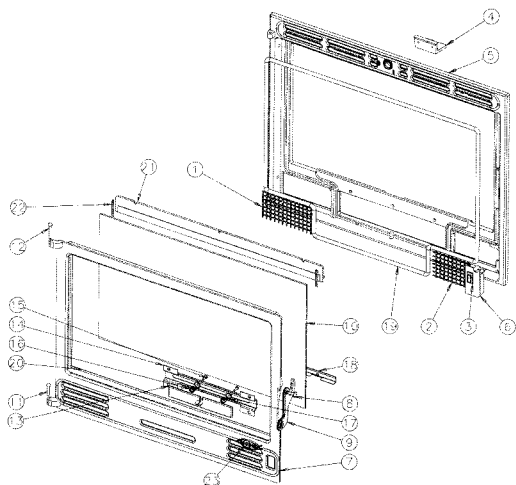
N°	Nbre	Désignation	Codification
1	1	Corps	2 2507 3158 97
2	1	Façade	-
3	1	Dessus clapet	-
4	1	Electrique	-
5	2	Busse ronde 97ext	1 4312 3726
6	1	Cendrier	1 3316 3158
7	1	Foyer	-

foyer



N°	Nbre	Désignation	Codification
1	2	Plaque arrière foyer	1 0160 3358
2	1	Plaque foyer avant droite	3 0166 3358
3	1	Plaque foyer arrière droite	1 0168 3358
4	1	Plaque foyer arrière gauche	1 0167 3358
5	1	Plaque foyer av gauche	1 0165 3358
6	1	Chenet	1 0306 3358
7	1	Support foyer	3 0367 3151
8	1	Défecteur	1 0131 3258
9	1	Carter droit	1 2778 3258
10	1	Grille fond	2 2014 3155

façade



N°	Nbre	Désignation	Codification
01	1	Grille circulation air gauche	1 0245 3258
02	1	Grille circulation air gauche	1 0245 3158
03	1	Inverseur noir 3 positions	00001304785
04	1	Support déflecteur avant	1 0129 3268
05	1	Façade	3 2101 3358
06	1	Support commutateur	1 4507 3158
07	1	Porte chargement	3 2831 3358
08	1	Vis épaulement	00001307525
09	1	Poignée porte chargement	1 2839 3358
10	1	Verre réfractaire	1 8690 3158
11	1	Rivet acier TR 6x30 noir	00001301998
12	1	Rivet acier TR 6x40	00001305507
13	2	Volet réglage air	3 4137 3258
14	1	Guide sécurtié	2 4175 3257
15	2	Vis TRL 4x16	00001305474
16	2	Ressort 691	00001301991
17	2	Cuvette à vis	00001307833
18	1	Fixe vitre	1 2008 3158
19	1	Tresse façade	1 8836 3358
20	1	Tresse verre réfractaire	1 8826 3358
21	1	Conduit supérieur air	1 4173 3358
22	2	Tresse conduit air	1 8817 3258
23	1	Ecusson	1 8501 6726