



**RICHARD  
LE DROFF**

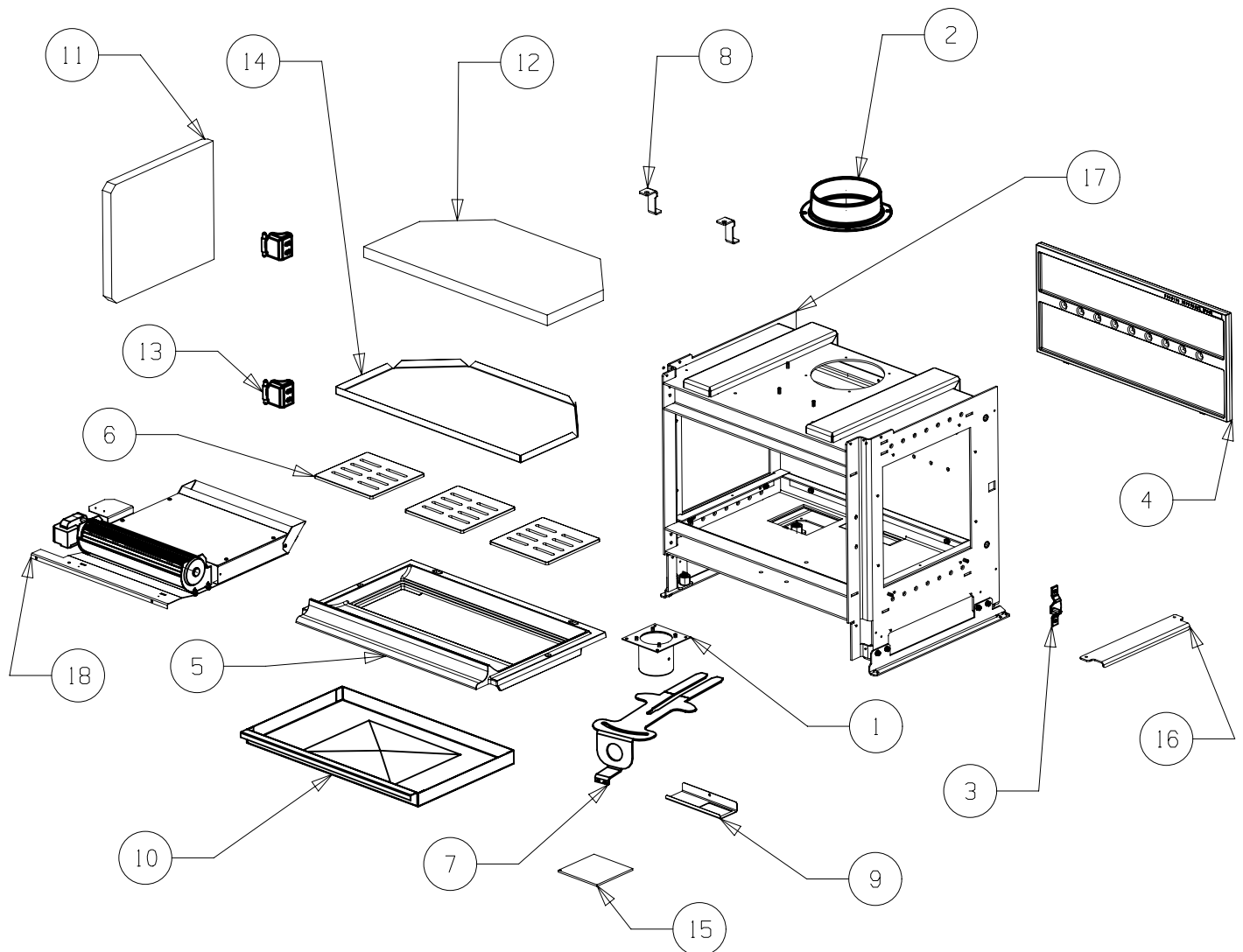
*Le feu a une âme*

INSERT

700 FV / 800 FV / BI-TRI  
VISION

ENSEMBLE CDC

EDITION 11/18



18	43905	43905	43905	43905	KIT VENTILATEUR	1
17	41887	41887	41893	41893	CDC 67 VL	1
16	39452	39452	39452	39452	OBTURATEUR DE SOLE	1
15	39368	39368	39368	39368	OBTURATEUR DE BUSE DIA.75	1
14	38954	37425	38971	37786	DEFLECTEUR INOX	1
13	38880	38880	38880	38880	PAUMELLE E-S	2
12	38864	37424	38872	37664	DOUBLURE VERMICULITE	1
11	38863	SANS	38863	SANS	PROTECTION LATRALE	1
10	38709	38709	38709	38709	CENDRIER E-S	1
9	37480	37480	37480	37480	MAINTIEN REGISTRE D'AIR	1
8	37432	37432	37432	37432	SUPPORT DEFLECTEUR	2
7	37412	37412	37412	37412	COMMANDE REGISTRE D'AIR	1
6	37328	37328	37328	37328	GRILLE 170X170	3
5	37325	37325	37326	37326	SOLE	1
4	37322	37322	40985 (x2)	40985 (x2)	PLAQUE D'ATRE	1
3	15415	15415	15415	15415	CHAPE DE PORTE	1
2	11687	11687	11687	11687	BUSE DIAM.153	1
1	10310	10310	10310	10310	BUSE TOLE DIAM.75	1
REP	700 FV BI	700FV TRI	800FV BI	800 FV TRI	Name	QTE



**RICHARD  
LE DROFF**

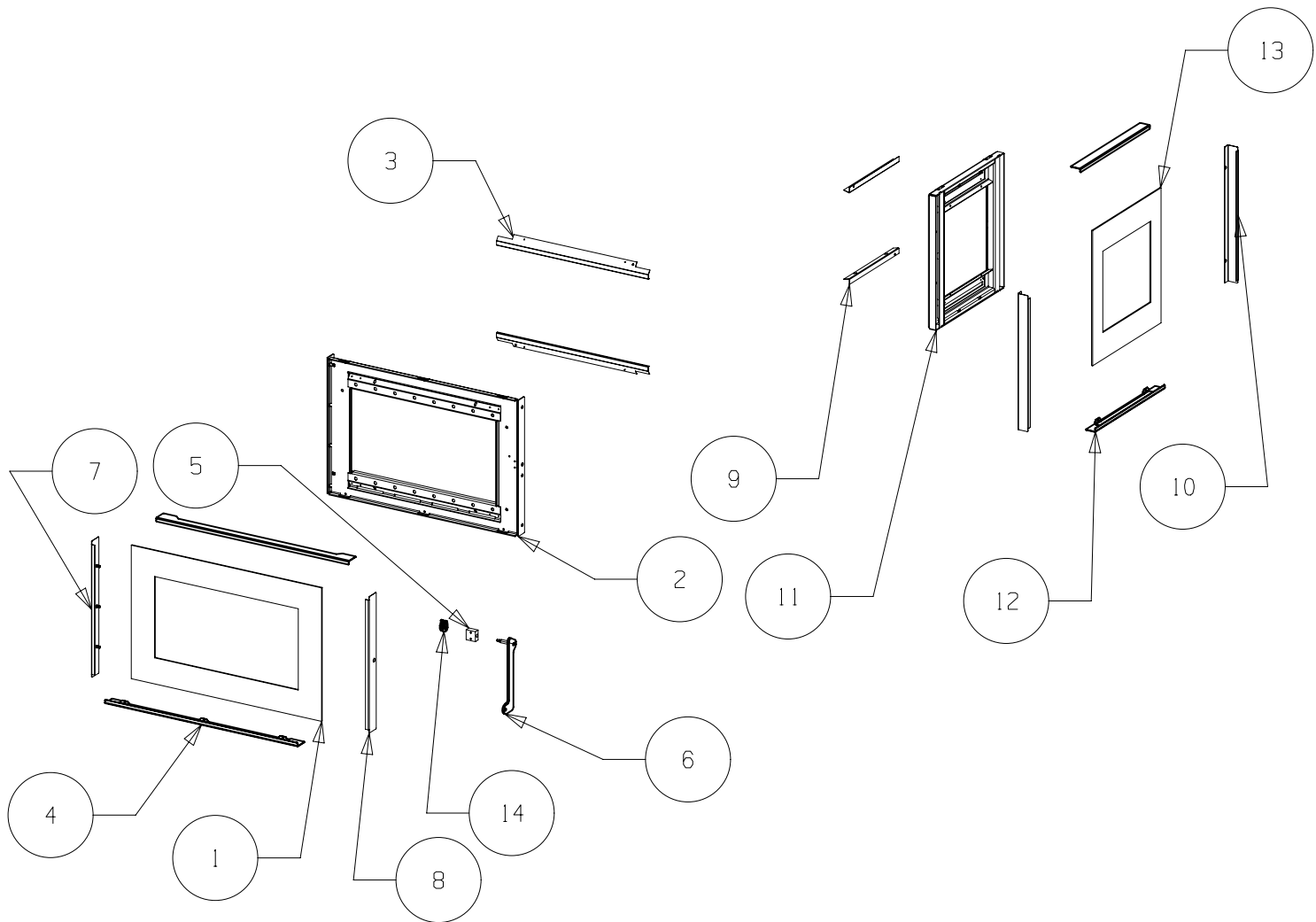
*Le feu a une âme*

INSERT

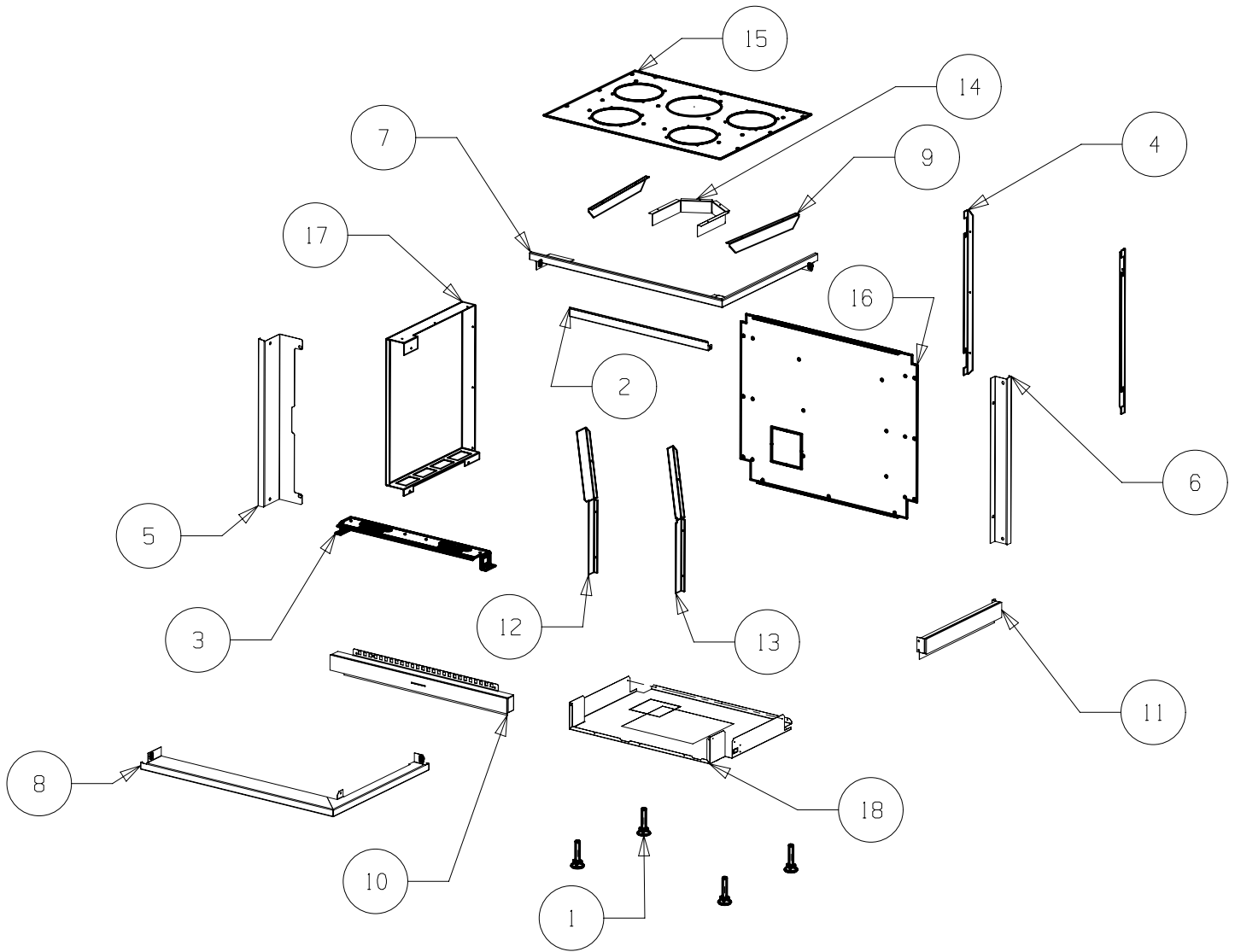
700 FV / 800FV / BI-TRI  
VISION

ENSEMBLE PORTES

EDITION 10/18



14	38972	38972	38972	38972	CROCHET DE POIGNEE	1
13	38866	38866 (x2)	38874	38874 (x2)	VITRE LATERALE	1
12	38949	38949 (x4)	38949	38949 (x4)	FIXE VITRE HORIZONTAL ES	2
11	38944	38944 (x2)	39021	39021 (x2)	PORTE LATERALE ES	1
10	38952	38952 (x4)	39024	39024 (x4)	FIXE VITRE VERTICAL	2
9	38953	38953 (x4)	38953	38953 (x4)	DEFLECTEUR DE VITRE LATERAL	2
8	38968	38958	39038	39038	FIXE VITRE VERTICAL D ES	1
7	39054	39054	39040	39040	FIXE VITRE VERTICAL G ES	1
6	38867	38867	38875	38875	POIGNEE DE PORTE ES	1
5	38870	38870	38870	38870	SUPPORT POIGNEE	1
4	38965	38965	39035	39035	FIXE VITRE HORIZONTAL ES	2
3	37439	37439	37795	37795	DEFLECTEUR DE VITRE	2
2	38960	38960	39031	39031	PORTE RLD FV ES	1
1	38865	38865	38873	38873	VITRE FRONTALE	1
	04093 (3.1M)	04093 (6.2M)	04093 (3.3M)	04093 (6.6M)	JOINT DE VITRE "NON VU"	
	38505 (2M)	38505 (2M)	38505 (2.4M)	38505 (2.4M)	JOINT DE VITRE "NON VU"	
	10113 (3.1M)	10113 (3.1M)	10113 (3.1M)	10113 (3.1M)	JOINT DE PORTE "NON VU"	
REP	700 FV BI	700 FV TRI	800 FV BI	800 FV TRI	Name	QTE



18	41963	41963	41964	41964	41963	41964	PROTECTION DE BUCHER	1
17	41892	41891 (D)	41898	41897 (D)	-	-	COTE GAUCHE D.A.	1
16	41890	41890	41896	41896	41890	41896	ARRIERE D.A.	1
15	41889	41889	41895	41895	41889	41895	DESSUS D.A.	1
14	41872	41872	41872	41872	41872	41872	DEFLECTEUR CENTRAL DA	1
13	41871	41871	41879	41879	41871	41879	CANALISEUR D'AIR ARRIERE GAUCHE	1
12	41870	41870	41878	41878	41870	41878	CANALISEUR D'AIR ARRIERE DROIT	1
11	40057	40055 (G)	40057	40055 (G)	40055/57	40055/57	BANDEAU LATERAL DROIT	1
10	40053	40053	40059	40059	40053	40059	BANDEAU FRONTAL E-M	1
9	38956	38956	38956	38956	38956	38956	DEFLECTEUR D.A.	2
8	38929	38938	39013	39017	39854	39873	TRAVERSE INF.DE CADRE	1
7	38925	38934	39011	39015	39852	39871	TRAVERSE SUP. DE CADRE	1
6	38924	38924	39010	39010	38924 (x2)	39010 (x2)	MONTANT LATERAL DE CADRE	1
5	38922	38922	39009	39009	-	-	MONTANT AVANT DE CADRE	1
4	38921	38921	39008	39008	38921	39008	RENFORT ARRIERE D.A.	2
3	38917	38917	39004	39004	38917	39004	APPUI D.A.	1
2	37461	37461	37820	37820	37461	37820	CLAPET D'ORIENTATION	1
1	18682	18682	18682	18682	18682	18682	VERIN M12	4
REP	700FV BI VISION D	700FV BI VISION G	800FV BI VISION D	800FV BI VISION G	700FV TRI VISION	800FV TRI VISION	Name	QTE