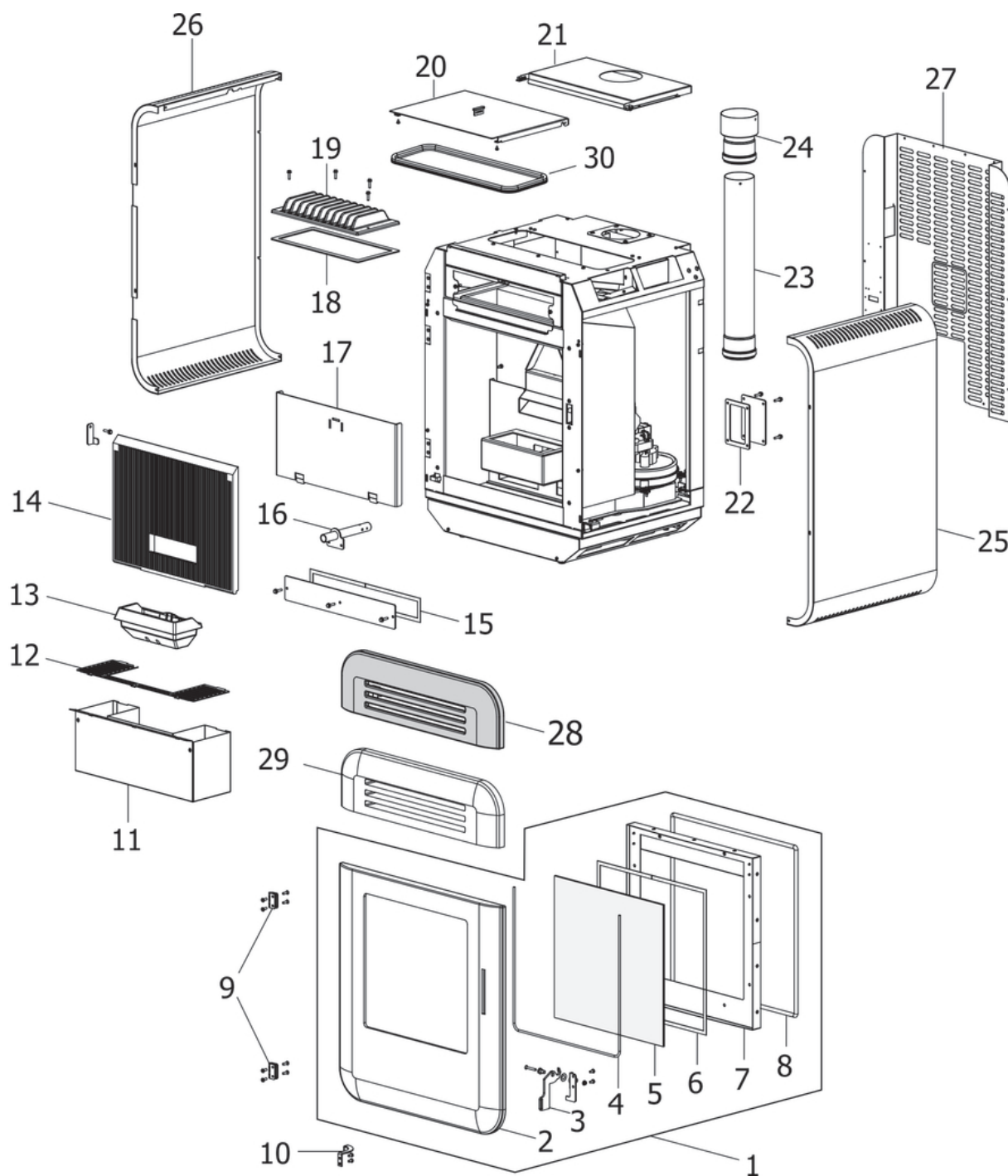


THEMA 2016

Componenti Struttura Esterna / External structure components / Bauteile Aussenkorpus / Composants structure externe / Componentes estructura externa

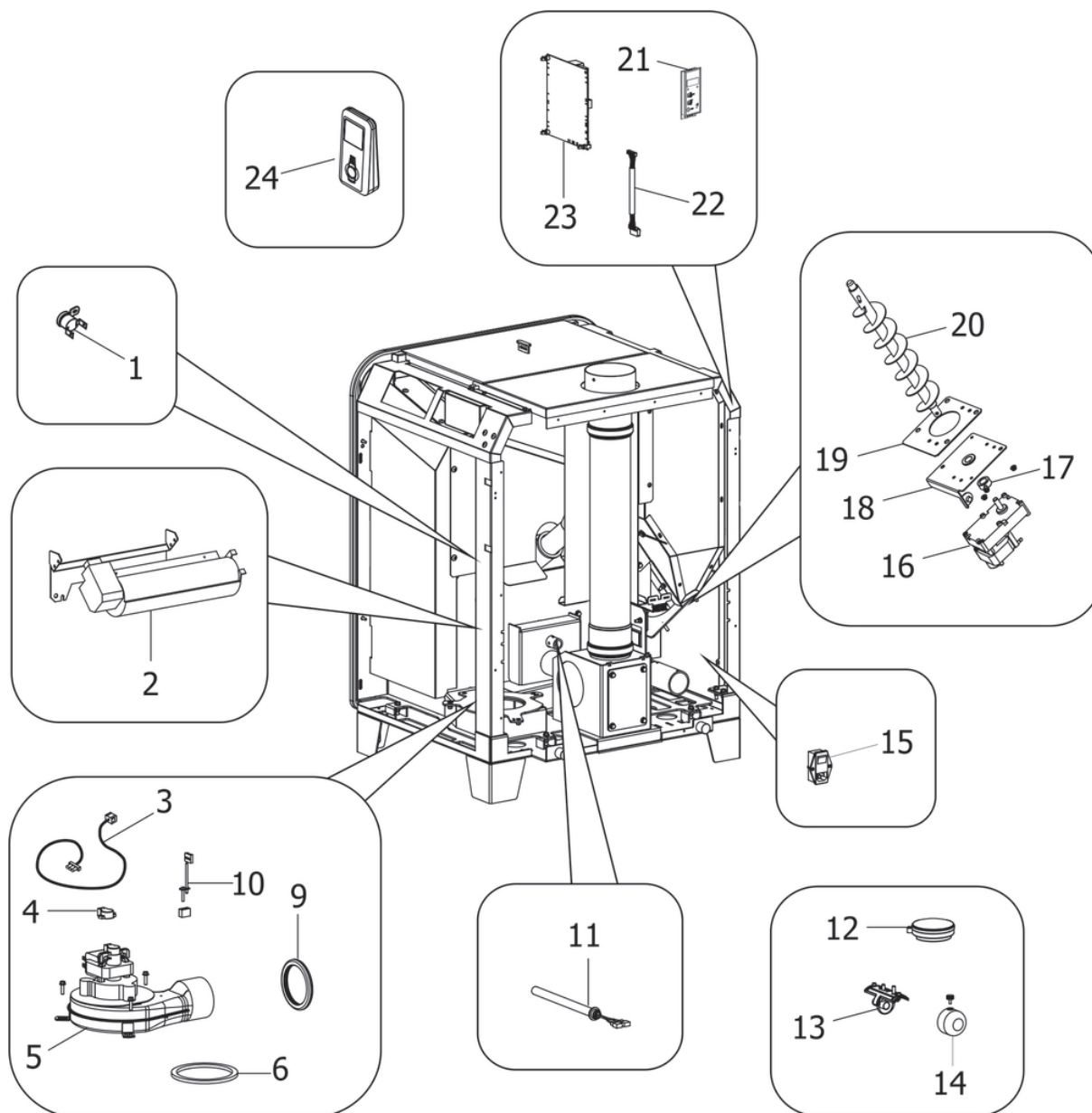


N°	Codice/Code	Descrizioni / Description / Beschreibung / Description / Descripción
1	41301301150	Porta completa / Complete door / Komplette Tür / Porte complete / Puerta completa
2	41301301060	Telaio porta in ghisa / Cast iron door frame / Türrahmen aus Gusseisen / Cadre porte en fonte / Armazón puerta en arrabio
3	41401336760	Maniglia completa / Complete handle / Kompletter Griff / Poignée complète / Tirador completo
4	4120106	Guarnizione a nastro fireglass / Fireglass tape gasket / Banddichtung Fireglass / Joint ruban Fireglass / Guarnición a cinta Fireglass
5	41701201860	Vetroceramico / Glass / Glaskeramikscheibe / Vitrocéramique / Cristal cerámico

6	4120573A	Guarnizione a nastro 8 mm (5 mt.) per porta / Door strip gasket 8 mm (5 m) / Türbanddichtung 8 mm (5 m) / Joint ruban 8 mm (5 m) pour porte / Guarnición de cinta para puerta 8 mm (5 m)
6	4120573B	Guarnizione a nastro 8 mm (50 mt.) per porta / Door strip gasket 8 mm (50 m) / Türbanddichtung 8 mm (50 m) / Joint ruban 8 mm (50 m) pour porte / Guarnición de cinta para puerta 8 mm (50 m)
7	41401377540V	Controtelaio porta fuoco / Frame liner fire door / Doppelrahmen Feuertür / Cadre porte foyer / Contramarco puerta hogar
8	41201031	Kit sostituzione cordino (cordino+silicone) Ø 10 mm / Cord replacement kit (cord + silicon) Ø 10 mm / Schnuraustauschsetz (Schnur+Silikon) Ø 10 mm / Kit remplacement cordon (cordon + silicone) Ø 10 mm / Kit sustitución junta a cuerda (junta a cuerda+silicón) Ø 10 mm
8	4120103A	Cordino fibroceramico Ø 10 mm (5 mt.) / Ceramic fibre cord Ø 10 mm (5 m) / Keramikfaserschnur Ø 10 mm (5 m) / Cordon en fibre céramique Ø 10 mm (5 m) / Junta a cuerda de fibra cerámica Ø 10 mm (5 m)
8	4120103B	Cordino fibroceramico Ø 10 mm (50 mt.) / Ceramic fibre cord Ø 10 mm (50 m) / Keramikfaserschnur Ø 10 mm (50 m) / Cordon en fibre céramique Ø 10 mm (50 m) / Junta a cuerda de fibra cerámica Ø 10 mm (50 m)
9	41201216401	Cerniera / Door anchoring / Federscharnier / Charnière / Bisagra
10	41401336830V	Guida fermo porta / Doorstop lead / Führung zum Türbefestigung / Guide de fermeture de la porte / Guia de cerre de la porta
11	41401332050	Cassetto cenere / Ash drawer / Aschenkasten / Tiroir à cendres / Cajón ceniza
12	41401332330V	Griglia focolare / Fire box grille / Feuerstellenrost / Grille foyer / Rejilla hogar
13	41301301400V	Braciere completo in ghisa / cast iron complete grate / Kompletter Brennertopf aus Gusseisen / Brasero complet en fonte / Brasero completo de arrabio
14	41301501500V	Schiena ghisa / Cast iron back / Rückwand aus Gusseisen / Dosseret en fonte / Parte trasera de arrabio
15	41801404400	Guarnizione / Gasket / Dichtung / Joint / Junta
16	41401386240V	Condotto candeletta / Sparkplug conduit / Zündkerzenkanal / Conduit bougie / Conducto bujía
17	41401331830	Copertura scambiatore interno / Internal exchanger cover / Interne Abdeckung Wärmetauscher / Couverture interieure échangeur / Cobertura interna intercambiador
18	41800802601	Guarnizione / Gasket / Dichtung / Joint / Junta
19	41300901100	Scambiatore in ghisa / Cast iron exchanger / Gusseiserne Wärmetauscher / Echangeur en fonte / Intercambiador en arrabio
20	41411603940P	Coperchio / Top / Deckel / Couvercle / Tapa
21	41411603830P	Top posteriore / Rear top / Hintere Deckel / Couvercle posterieur / Tapa posterior
22	418008029	Guarnizione / Gasket / Dichtung / Joint / Junta
23	40160464	Tube 8 L.50 / Tube 8 L.50 / Rohr 8 L.50 / Tuyau 8 L.50 / Tubo 8 L50
24	41601301560	Maggiorazione 80 F / Enlargement 80 F / Vergrößerung 80 F / Majoration 80 F / Aumento 80 F
25	41411604540P	Fianco destro nero / Black R. side / Schwarz Re. Seite / Côte D. noir / Lateral DCHO Negro
26	41411604640P	Fianco sinistro nero / Black L. side / Schwarz Li. Seite / Côte G. noir / Lateral IZDO negro
27	41411604230P	Schienale nero / Black back panel / Schwarz hintere Paneel / Panneau posterieur noir / Panel posterior negro
28	6913008	Rivestimento frontale serpentino / Serpentine front grille / Serpentin Frontgitter / Habillage frontal en serpentino / Revestimiento frontal de serpentino
29	6913006	Rivestimento frontale in ceramica bianco / White ceramic front grille / Weiße Keramik-Frontgitter / Habillage frontal blanc / Revestimiento frontal blanco
29	6913007	Rivestimento frontale nero / Black ceramic front grille / Schwarze Keramik-Frontgitter / Habillage frontal noire / Revestimiento frontal negro
30	41801504700	Guarnizione tenuta serbatoio / Pellet hopper gasket / Pelletbehälter Dichtung / Joint réservoir pellet / Junta depósito pellet

THEMA 2016

Componenti interni meccanici ed elettronici / Electronic and mechanic internal parts / Interne mechanische und elektronische Bauteile / Composants internes mécaniques et électroniques / Componentes internos electrónicos y mecánicos



N°	Codice/Code	Descrizioni / Description / Beschreibung / Description / Description
1	412007004	Clickson 110°C / Clickson 110°C / Clickson 110°C / Clickson 110°C / Clickson 110°C
2	41451600500	Ventilatore tangenziale / Warm air fan / Luftgebläse / Ventilateur air / Ventilador aire
3	4160477	Cavo ENCODER / ENCODER cable / Drehzahlmesserkabel / Câble ENCODER / Cable ENCODER
4	41451209300	Encoder per ventilatore fumi marchi LN2/SIT / Encoder for LN2/SIT smoke fan / Encoder für LN2/SIT Rauchgasgebläse / Encoder pour ventilateur des fumées marques LN2/SIT / Encoder para ventilador humos marcas LN2/SIT
5	41451600400	Ventilatore fumi con pacco ruote / Smoke exhausted fan / Rauchgasgebläse / Ventilateur fumées / Ventilador humos
5	41801102500	Guarnizione / Gasket / Dichtung / Joint / Junta
6	41801002600	Guarnizione adesiva voluta fumi / Adhesive gasket smoke volute / Haftendichtung Rauchvolute / Joint adhesive volute fumées / Junta adhesiva voluta humos
6	41801599850	Kit 50 guarnizioni / Kit 50 gaskets / Bausatz 50 Dichtungen / Kit 50 joints / Kit 50 juntas
9	41801210200	Guarnizione / Gasket / Dichtung / Joint / Junta

10	41451002300	Sonda fumi con flangia / Smoke sensor with flange / Rauchgasfühler mit Flansche / Sonde fumées avec bride / Sonda humos con arandela
11	41450905000	Candeletta accensione pellet / Pellet ignition sparkplug / Zündkerze Pelletzündung / Bougie d'allumage pellet / Bujía encendido pellet
11	41801599550	Kit 50 candelette / 50 Sparkplugs kit / Bausatz 50 Zündkerzen / Kit 50 Bougies / Kit 50 Bujías
12	41451303400	Trasduttore di pressione / Pressure transducer / Active-Wandler / Transducteur de pression / Transductor de pression
13	41601301850	Componente rilevamento portata aria / Air flow measure component / Bauteil für Messung der Luftmenge / Composent pour la mesuration de la quantité d'air / Componente por la medida de l'aire
14	41401036100	Filtro antipolvere / Anti-dust filter / Staubschutzfilter / Filtre antipoussière / Filtro de protección polvo
15	4160193	Pulsante accensione / On/Off button / Zündungstaste / Touche d'allumage / Botón encendido
16	41451301300	Motoriduttore 1,5 RPM C/ENCODER / Reduction motor 1,5 RPM + ENCODER / Getriebemotor 1,5 RPM + ENCODER / Motorréducteur 1,5 RPM + ENCODER / Motorreductor 1,5 RPM + ENCODER
17	4120398	Connettore motoriduttore-coclea / Reduction motor-feed screw connector / Verbindung Getriebemotor-Schnecke / Connecteur motorréducteur-vis sans fin / Conector motorreductor-cóclea
18	41411652850	Kit staffe gruppo alimentazione / Feed screw conduit bracket kit / Rohrleitung der Förderschnecke Bügelbausatz / kit étriers conduit vis sans fin / Kit abrazadera conducto cóclea
19	4120615	Guarnizione base della coclea / Feed screw base gasket / Dichtung Untergestell der Förderschnecke / Joint pour la base de la vis sans fin / Junta base de la cóclea
20	41201300240	Coclea di caricamento pellet / Pellet feed screw / Pelletsförderschnecke / Vis sans fin pour chargement du pellet / Cóclea de carga pellet
21	41451404100	Pannello emergenza completo di antenna / Emergency display / Notfalldisplay mit Antenne / Panneau d'urgence avec antenne / Panel emergencia con antena
21	41801499750	Kit 868 / Kit 868 / Kit 868 / Kit 868 / Kit 868
22	41450902500	Cavo flat / Flat cable / Flat-Kabel / Cable flat / Cable flat
23	41451303805	Scheda madre Hottot 149 / Hottot motherboard 149 / Hauptplatine Hottot 149 / Carte mère Hottot 149 / Tarjeta madre Hottot 149
23	41451303807	Scheda madre Hottot 149 / Hottot motherboard 149 / Hauptplatine Hottot 149 / Carte mère Hottot 149 / Tarjeta madre Hottot 149
23	41801499750	Kit 868 / Kit 868 / Kit 868 / Kit 868 / Kit 868
24	41451301203	Telecomando nero 434,5MHZ - Funzione impostabile da 0 a 3 Ventilatori / Black remote control 434,5MHZ - From 0 to 3 fan function / Schwarze Fernbedienung 434,5MHZ - Von 0 bis 3-Gebläse-Steuerung / Télécommande noire 434,5MHZ - Fonctionne à partir de 0 à 3 Ventilateurs / Mando a distancia negro 434,5MHZ - Función de 0 a 3 ventiladores
24	41801499750	Kit 868 / Kit 868 / Kit 868 / Kit 868 / Kit 868