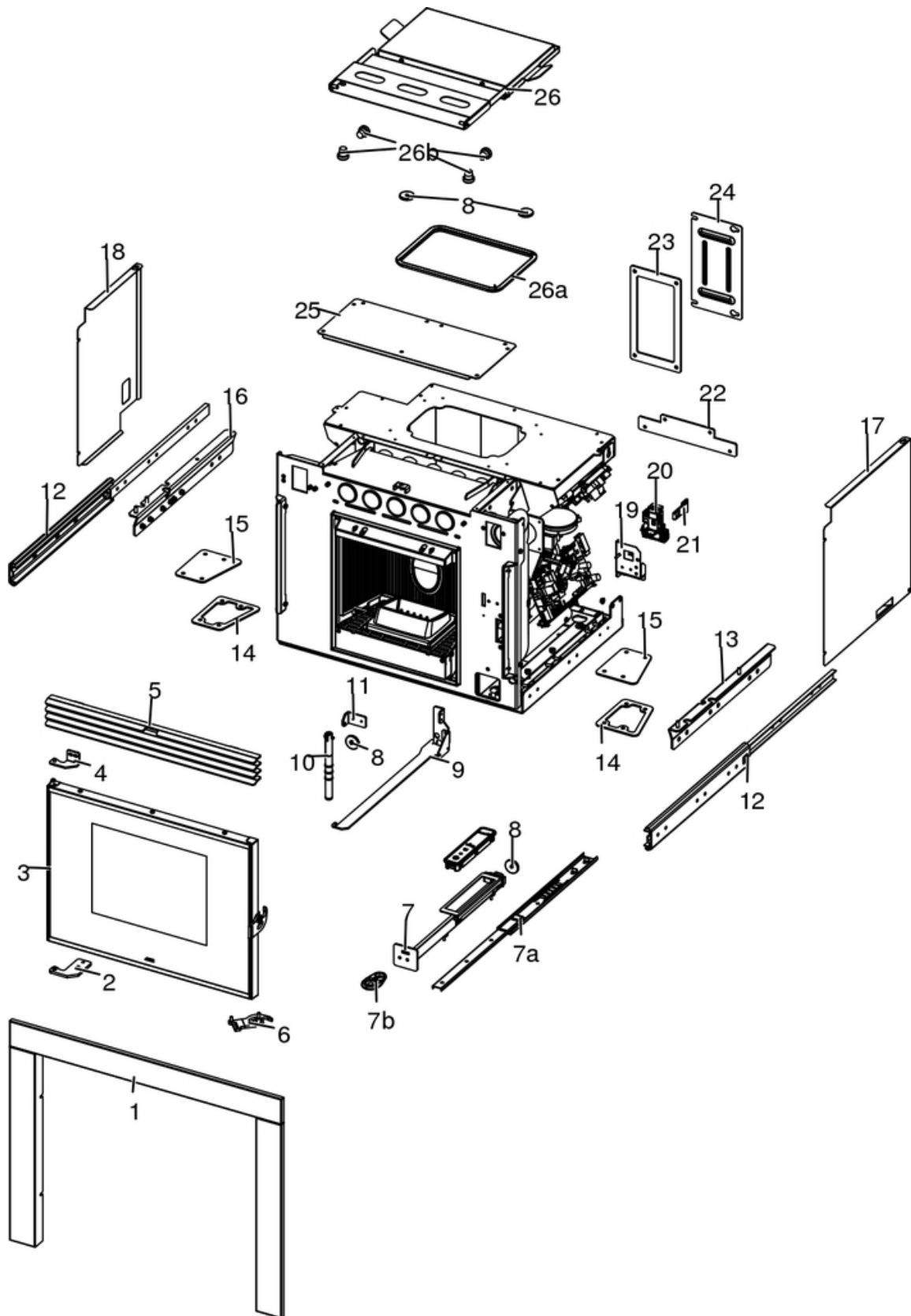


## BOXTHERM 60 AIR 6 SLIDE M1 - 2018 VERSION

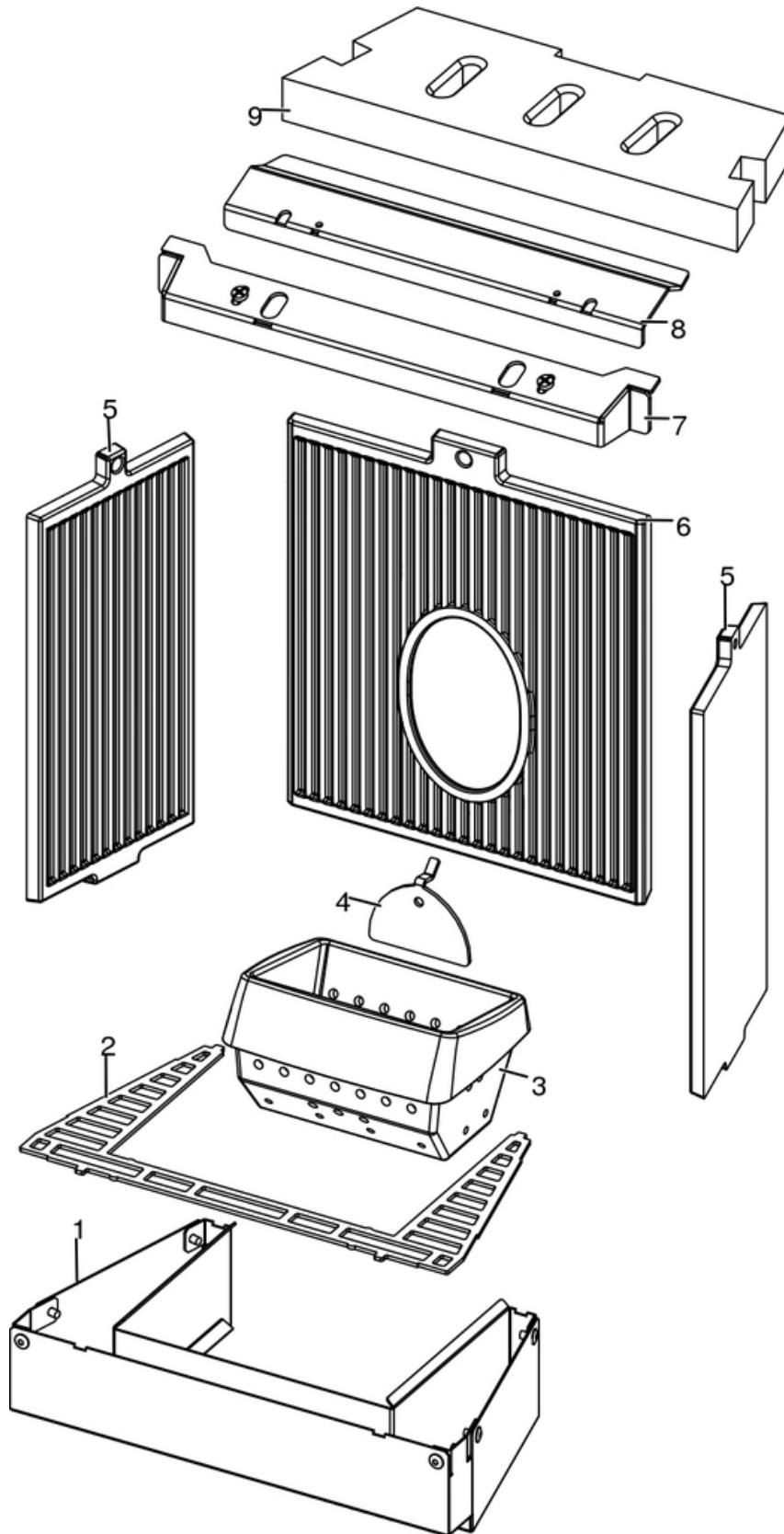
Gruppo estetico / Aesthetic group / Aesthetische Gruppe / Groupe esthétique / Grupo estético



N°	Codice/Code	Descrizioni / Description / Beschreibung / Description / Descripcion
1	4141185433200	Cornice 3 lati / Frame 3 sides / Rahmen 3 Seiten / Cadre 3 cotés / Armazón 3 lados
2	4141185224100	Supporto basso / Bottom support / Untere Unterstüztung / Support de bas / Soporte bajo
3	437018086	Porta completa / Complete door / Komplette Tür / Porte complète / Puerta completa
4	4141184034100	Supporto alto porta / Door top support / Türoberseite Unterstüztung / Support supérieur de porte / Soporte superior de puerta
5	4141186024000	Griglia aria / Air outlet / Luftgitter / Grille air / Rejilla aire
6	41411853340	Maniglia / Handle / Türgriff / Poignée / Tirador puerta
7	43701806300	Supporto pannello emergenza / Emergency panel support / Notblendenträger / Support du panneau des commandes / Soporte del panel de emergencia
7	43701806301	Supporto pannello emergenza / Emergency panel support / Notblendenträger / Support du panneau des commandes / Soporte del panel de emergencia
7a	41201802400	Guida / Sliding / Laufschiene / Rail / Guía
7b	41801602200	Maniglia siliconica / silicone handle / Silikongriff / Poignée de silicone / Tirador de silicona
8	41801657900	Magneti (pz.2) / Magnet (pcs.2) / Magnet (stk. 2) / Aimant (pcs.2) / Imán (pz.2)
9	4141186043000	Fermo bloccaporta / Door lock / Türverriegelung / Verrouillage de porte / Bloqueo de la puerta
10	4120180370000	Impugnatura maniglia / Handle grip / Greiffläche Griff / Prise pour poignée / Empuñadura tirador
11	4141187443000	Supporto impugnatura / Grip support / Griff- Halterung / Support de prise / Soporte de empuñadura
12	41801802500	Guida di scorrimento / Sliding runner / Schubladelaufschiene / Rail de guidage / Guía de deslizamiento
13	41401815740	Supporto guida dx / RH rail support / Rechte Unterstüztung der Führung / Support de guide droite / Soperte de guida derecha
14	41801802400	Guarnizione tappo ispezione fumi / Smoke inspection plug gasket / Dichtung Inspektionskappe Rauchabzug / Joint clapet inspection fumées / Junta tapón inspección humos
15	4141185541000	Tappo fumi / Smoke plug / Rauchgasklappe / Clapet fumées / Tapón humos
16	41401815540	Supporto guida sx / LH rail support / Linke Unterstüztung der Führung / Support de guide gauche / Soperte de guida izquierda
17	41401816930	Protezione destra / RH protection / Rechte Schütz / Protection droite / Protección derecha
18	41401817030	Protezione sinistra / LH protection / Linke Schütz / Protection gauche / Protección izquierda
19	41401809630	Supporto blocco porta / Door stop support / Türstopper- Halterung / Support du stop pour porte / Soporte tope por puerta
20	41801802000	Blocco porta / Door stop / Türstopper / Stop pour porte / Tope por puerta
21	41411853840	Aggancio bloccaporta / Door lock hook / Türschlosshaken / Crochet de verrouillage de porte / Gancho de bloqueo de puerta
22	41401809710	Staffa aggancio / Coupling bracket / Federkupplungstür / Support d'accrochage / Soporte de enganche
23	41800900600	Guarnizione / Gasket / Dichtung / Joint / Junta
23	41801599750	Kit 50 guarnizioni / Kit 50 gaskets / Bausatz 50 Dichtungen / Kit 50 joints / Kit 50 juntas
24	41401339610	Tappo ispezione vano fumi / Smoke compartment inspection plug / Inspektionsdeckel Rauchabzug / Clapet inspection compartiment fumées / Tapón inspección compartimento humos
25	4141186133000	Coperchio involucro / Casing cover / Hülle- Abdeckung / Couvercle d'enveloppe / Cubierta de envoltura
26	437018102	Coperchio Slide serbatoio / Slide pellet hopper cover / Deckel Pelletbehälter Slide / Couvercle réservoir Slide / Tapadera depósito Slide
26a	41801504700	Guarnizione tenuta serbatoio / Pellet hopper gasket / Pelletbehälter Dichtung / Joint réservoir pellet / Junta depósito pellet
26b	4120180	Gommini paracolpi (4 pz) / Rubber bumpers (4 pcs.) / Schlagschutzgummi (4 Stck) / Pièces caoutchouc antichoc (4 pcs) / Cauchitos anti-golpes (4 pz)

## BOXTHERM 60 AIR 6 SLIDE M1 - 2018 VERSION

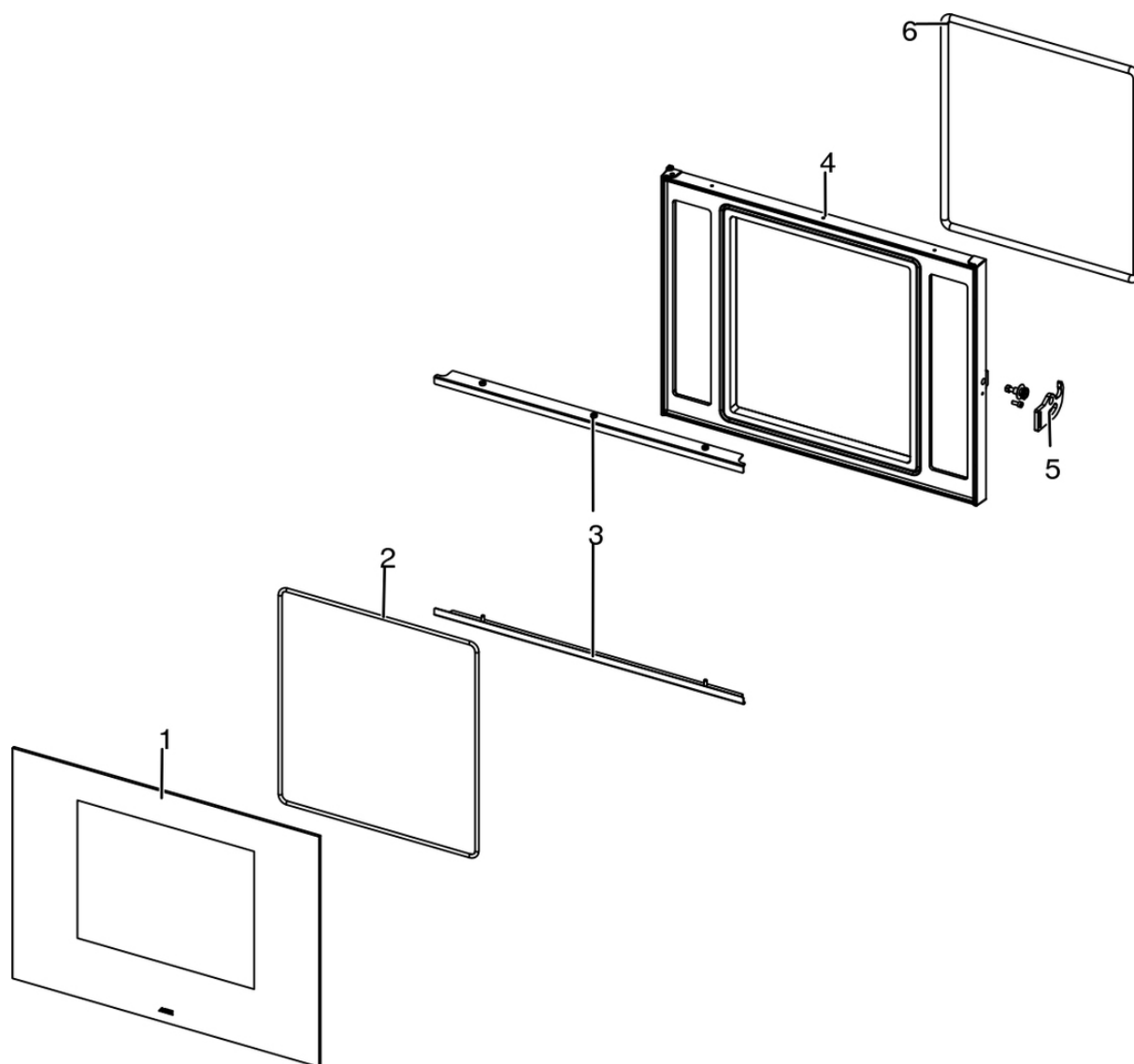
Gruppo camera di combustione / Combustion chamber group / Verbrennungskammer Gruppe / Group de chambre de combustion / Grupo cámara de combustión



N°	Codice/Code	Descrizioni / Description / Beschreibung / Description / Descripcion
1	41401815250	Cassetto cenere / Ash drawer / Aschekasten / Tiroir à cendres / Cajón cenizas
2	4141185991000	Griglia cassetto cenere / Ash drawer grille / Aschenkastengitter / Grille tiroir à cendres / Rejilla cajón ceniza
3	41301502400V	Braciere ghisa / Cast iron grate / Brennertopf aus Gusseisen / Brasero en fonte / Brasero en arrabio
4	41411613530V	Deflettore pellet / Pellet deflector / Pellet Leitblech / Deflecteur pellet / Deflector pellet
5	4130170270000	Fianco in ghisa / Cast iron side / Seite aus Guß / Côté en fonte / Lateral de arrabio
6	4130170290000	Schiena in ghisa nera / Cast iron black back / Rückwand aus schwarzen Gusseisen / Dosseret en fonte noire / Parte trasera de arrabio negro
7	4141186143000	Deflettore aria / Air deflector / Luftleitblech / Défecteur air / Deflector aire
8	41331801430	Scudo frontale / Cover / Abdeckung / Coverture / Tapa
9	41151800900	Calorite unica / Calorite protection panel / Schutzplatte aus Calorite / Panneau protection en Calorite / Panel de protección en Calorite

## BOXTHERM 60 AIR 6 SLIDE M1 - 2018 VERSION

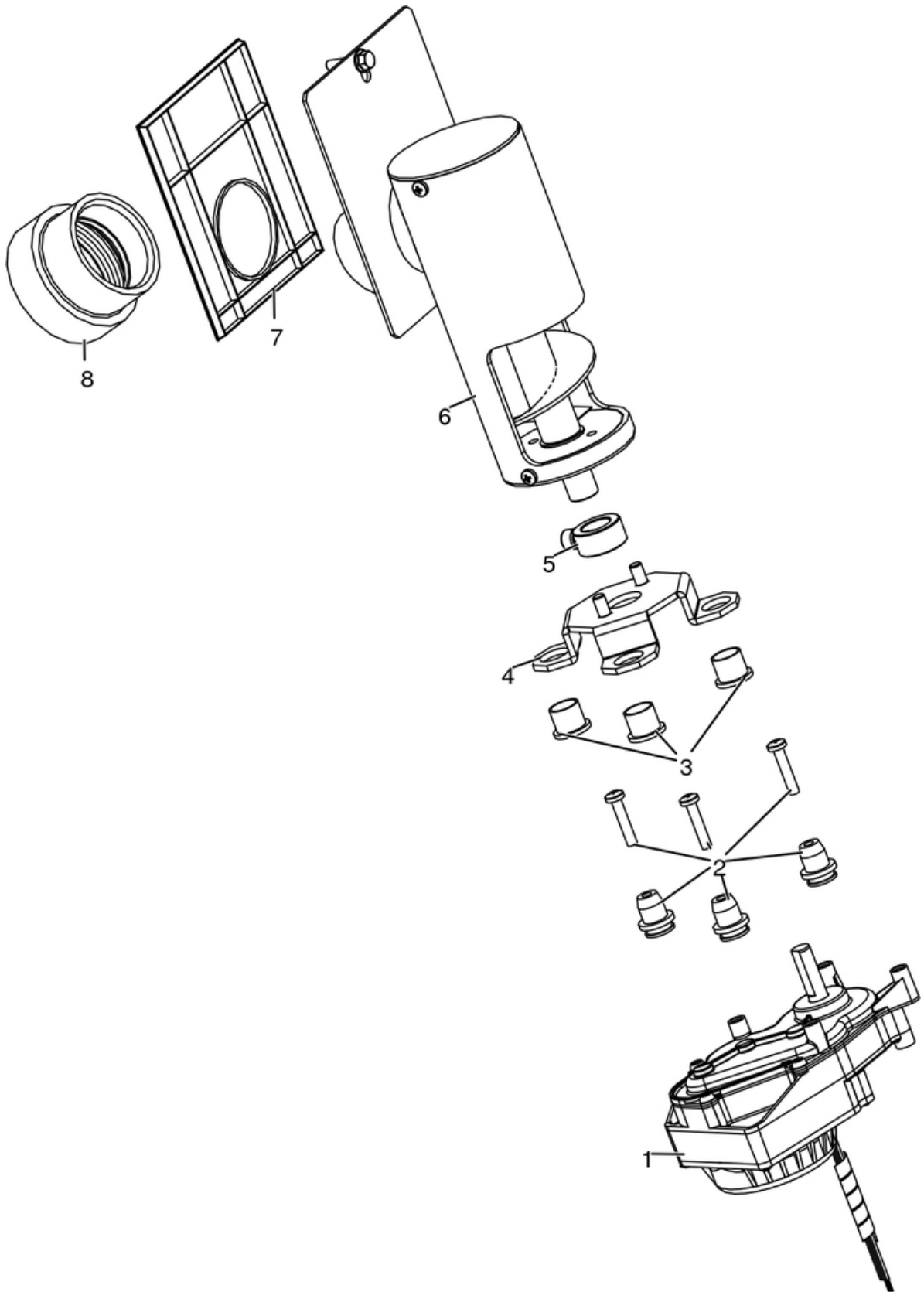
Porta fuoco / Fire door / Feuertür / Porte foyer / Puerta hogar



N°	Codice/Code	Descrizioni / Description / Beschreibung / Description / Descripción
1	41701800960	Vetro con serigrafia / Screen printed glass / Siebdruckglaskeramikscheibe / Vitre avec sérigraphie / Cristal con serigrafia
2	41801603300A	Guarnizione Ø5 5mt / Gasket Ø5 5mt / Dichtung Ø5 5mt / Joint Ø5 5mt / Junta Ø5 5mt
2	41801603300B	Guarnizione Ø5 50mt / Gasket Ø5 50mt / Dichtung Ø5 50mt / Joint Ø5 50mt / Junta Ø5 50mt
2	41801603300C	Guarnizione Ø5 5mt + silicone / Gasket Ø5 5mt + silic / Dichtung Ø5 5mt + Silikon / Joint Ø5 5mt + silic / Junta Ø5 5mt
3	4141185983000	Fermavetro inf./sup. / Top and bottom Glass fastening bracket / Oben und unten- Haltebügel für Scheibebefestigung / Etrier de fixation vitre supérieur et inférieur / Retendor del cristal superior e inferior
4	4130170300000	Porta in ghisa nera / Cast iron black door / Feuertür aus schwarzen Gusseisen / Porte foyer en fonte noir / Puerta de arrabio negro
5	41411840660	Maniglia / Handle / Türgriff / Poignée / Tirador puerta
6	4120103A	Cordino fibroceramico Ø 10 mm (5 mt.) / Ceramic fibre cord Ø 10 mm (5 m) / Keramikfaserschnur Ø 10 mm (5 m) / Cordon en fibre céramique Ø 10 mm (5 m) / Junta a cuerda de fibra cerámica Ø 10 mm (5 m)
6	4120103B	Cordino fibroceramico Ø 10 mm (50 mt.) / Ceramic fibre cord Ø 10 mm (50 m) / Keramikfaserschnur Ø 10 mm (50 m) / Cordon en fibre céramique Ø 10 mm (50 m) / Junta a cuerda de fibra cerámica Ø 10 mm (50 m)
6	41201031	Kit sostituzione cordino (cordino+silicone) Ø 10 mm / Cord replacement kit (cord + silicone) Ø 10 mm / Schnuraustauschsatz (Schnur+Silikon) Ø 10 mm / Kit remplacement cordon (cordon + silicone) Ø 10 mm / Kit sustitución junta a cuerda (junta a cuerda+silicón) Ø 10 mm

## BOXTHERM 60 AIR 6 SLIDE M1 - 2018 VERSION

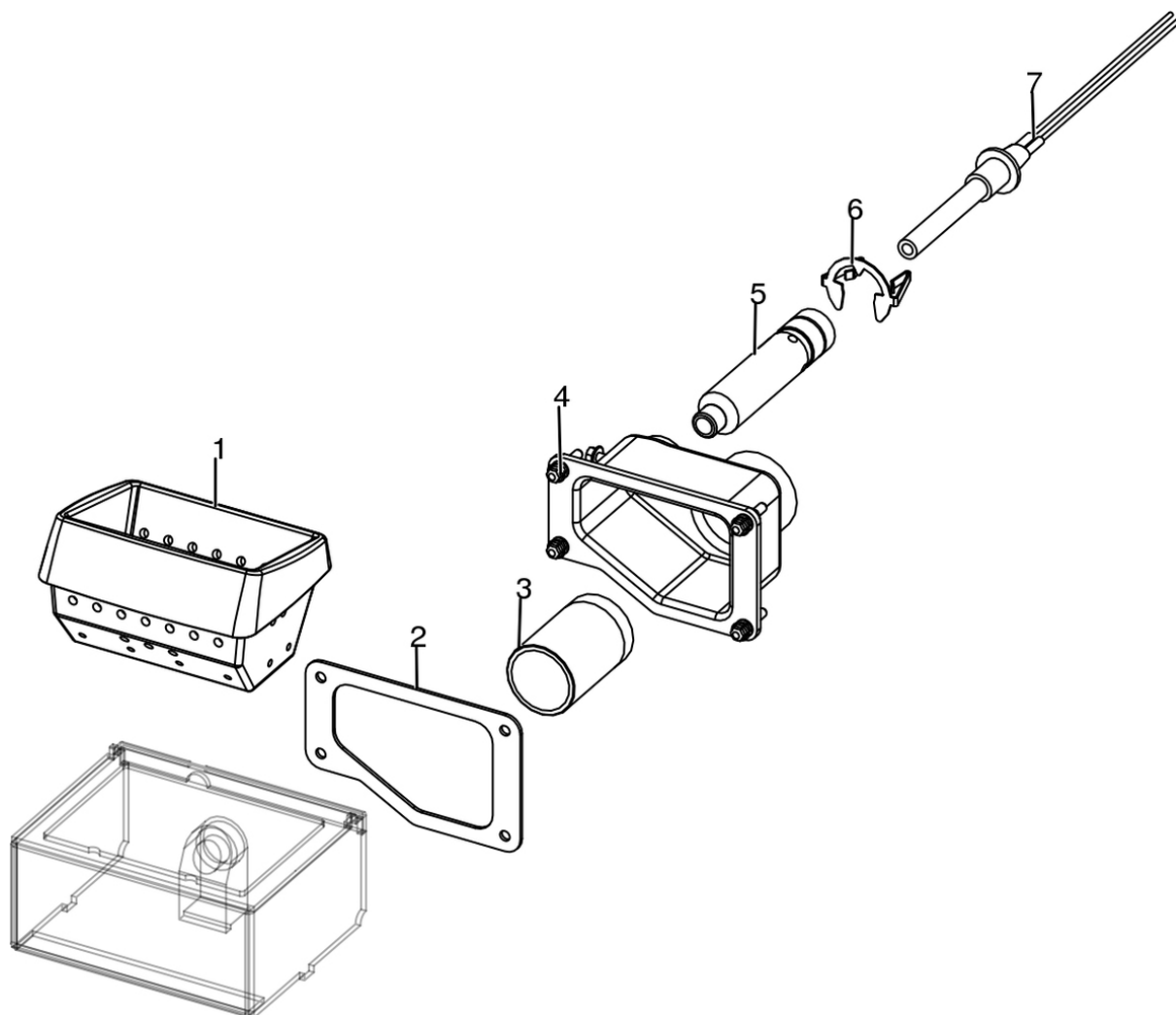
Gruppo caricamento pellet / Pellet feed group / Pellet Fördergruppe / Groupe chargement du pellet / Grupo de carga pellet



N°	Codice/Code	Descrizioni / Description / Beschreibung / Description / Descripción
1	41451702200	Motoriduttore brushless / Brushless reduction motor / Brushless Getriebemotor / Motoréducteur brushless / Motorreductor brushless
2	41801703700	Gommini antivibrante / Vibration damper rubber / Rammschutz Gummi / Caoutchouc antivibratoire / Cauchitos antivibración
3	41201800700	Boccola (3 pz) / Bushing (3 pcs) / Buchse (3 Stk) / Douille (3 pcs) / Abrazadera (3 pzs)
4	41411779331	Supporto coclea "Ragno" / Pellet feed screw bracket "spider" / "Spinne" Schenke Gestell / Support vis sans fin "Araignée" / Soporte coclea "Araña"
5	4120398	Connettore motoriduttore-coclea / Reduction motor-feed screw connector / Verbindung Getriebemotor-Schnecke / Connecteur motoréducteur-vis sans fin / Conector motorreductor-cóclea
6	437018060	Coclea caricamento pellet / Pellet feed screw / Pelletsförderschnecke / Vis Sans Fin Pour Chargement Pellet / Còclea De Carga Pellet
6	41411926940	Coclea caricamento pellet / Pellet feed screw / Pelletsförderschnecke / Vis Sans Fin Pour Chargement Pellet / Còclea De Carga Pellet
7	41801600400	Guarnizione gruppo caricamento / Gasket / Dichtung / Joint / Junta
8	41801702600	Disaccoppiatore mesc. Marrone / Brown disengaging device / Braun Verängungsrohr / Tuyau de découplage maron / Tubo de desvío marron

## BOXTHERM 60 AIR 6 SLIDE M1 - 2018 VERSION

Gruppo accensione / Ignition group / Entzündung Gruppe / Groupe d'allumage / Grupo ignición

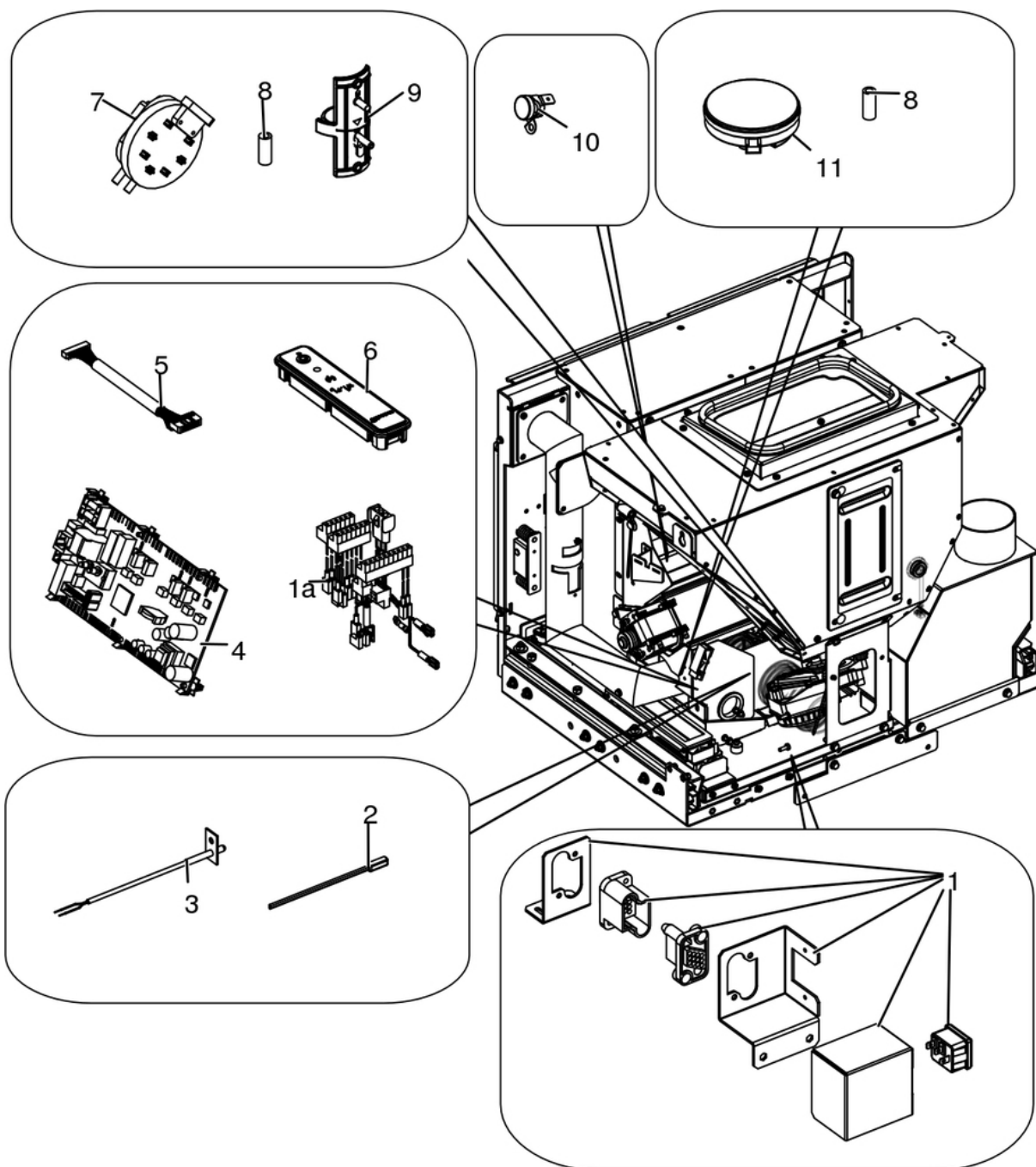


N°	Codice/Code	Descrizioni / Description / Beschreibung / Description / Descripcion
1	41301502400V	Braciere ghisa / Cast iron grate / Brennertopf aus Gusseisen / Brasero en fonte / Brasero en arrabio
2	41801602300	Guarnizione codolo / Gasket / Dichtung / Joint / Junta
3	41501701599	Manicotto potenziamento accensione / Combustion air extension pipe / Zusatzrohr für Nachrüstung / Tuyau amélioration allumage / Tubo impulso de encendido
4	41311803500	Codolo / Tool chuck / Einspannschaft / Outil d'emmanchement / Mango
5	41601601000	Condotto candeletta / Sparkplug Conduit / Zündkerzenkanal / Conduit Bougie / Conducto Bujía
6	41201601500	Anello arresto candeletta / Sparkplug stop / Zündkerzestopper / Butée bougie / Tope bujía
7	41451308101	Candeletta 315 Watt / Sparkplug 315 Watt / Zündkerze 315 Watt / Bougie 315 Watt / Bujía 315 Watt
7	41451308150	Kit 25 candelette 315 Watt / 25 Sparkplugs 315 Watt kit / Bausatz 25 Zündkerzen 315 Watt / Kit 25 Bougies 315 Watt / Kit 25 Bujías 315 Watt



## BOXTHERM 60 AIR 6 SLIDE M1 - 2018 VERSION

Gruppo elettrico ed elettronico fino al SN 2103100070008 escluso / Electrical and electronic group up to SN 2103100070008 excluded / Elektrische und elektronische Gruppe bis zur SN 2103100070008 ausgeschlossen / Group électrique et électronique jusqu'au NS 2103100070008 exclue / Grupo eléctrico y electrónico hasta NS 2103100070008 excluso

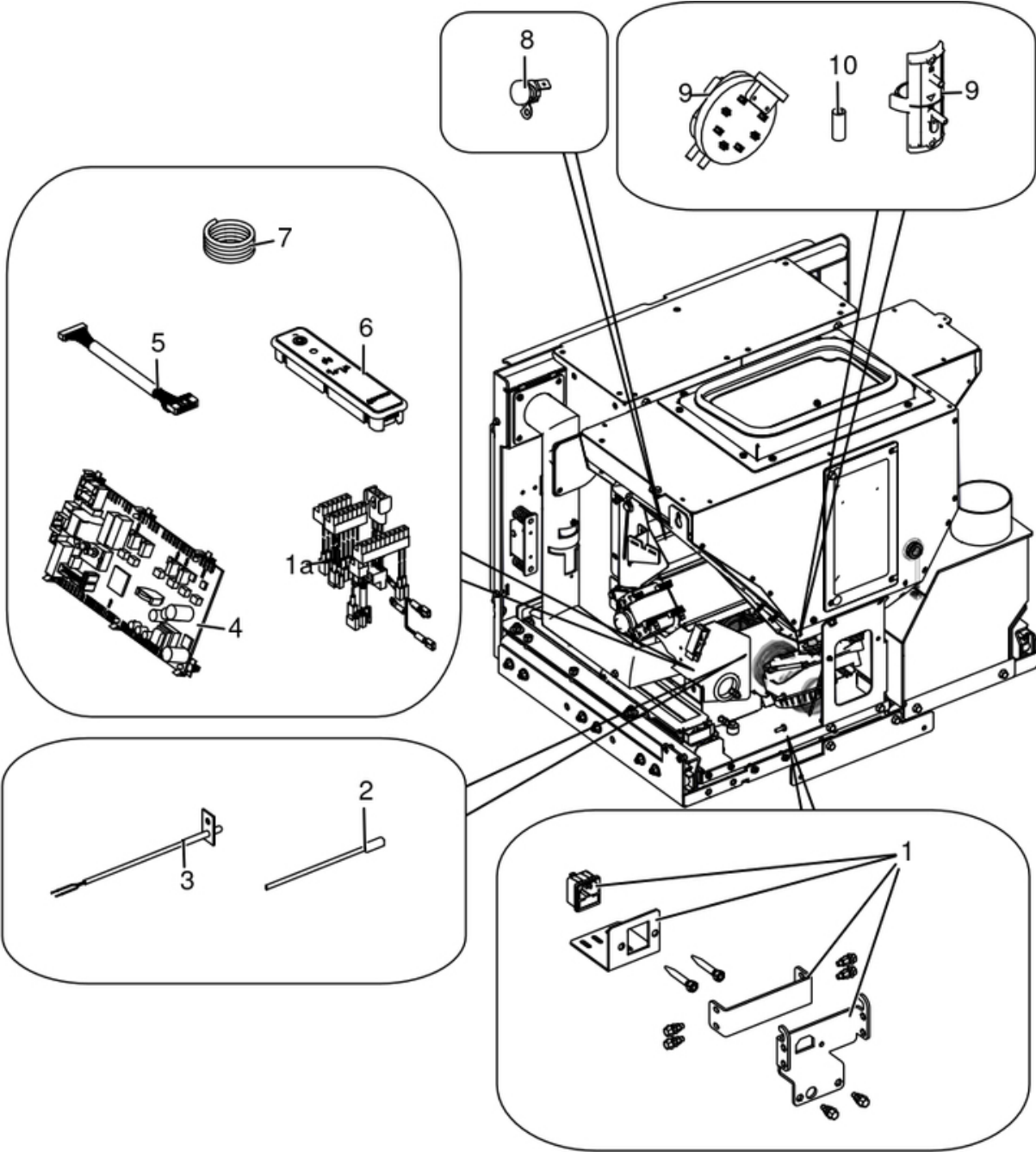


N°	Codice/Code	Descrizioni / Description / Beschreibung / Description / Descripción
1	4145199950	Kit alimentazione / Power kit / Stromkit / Kit d' alimentation / Kit de alimentación
1	41452000500	Cavo motoriduttore / Reduction motor cable / Kabel Getriebemotor / Câble motoréducteur / Cable motorreductor
1a	41451801500	Cablaggio elettrico Air M1 / Electrical wiring Air M1 / Elektrische Verkabelung Air M1 / Câblage électrique Air M1 / Cableado eléctrico Air M1
1a	41451803550	Kit cablaggi messa a terra / Grounding wiring kit / Erdungskabelbaum / Kit mise à terre / Kit cableado a tierra
2	4160386	Sonda temperatura ambiente/acqua / Room/Water temperature sensor / Raum- Wassertemperaturfühler / Sonde température ambiance/eau / Sonda temperatura ambiente/agua

<b>3</b>	<b>41451703600</b>	Sonda fumi con flangia con morsettiera L.980 / Smoke sensor with flange with terminal board L.980 / Rauchsonde mit Flansche mit Klemmenbrett L.980 / Sonde fumées avec bride avec serre-câble L.980 / Sonda humos con brida con borne L.980
<b>4</b>	<b>41451802200</b>	Scheda elettronica / Electronic board / Elektronische Platine / Carte electronique / Tarjeta electronica
<b>5</b>	<b>41451801600</b>	Cavo flat 20 vie L.600 mm / Flat cable 20 pin L.600 mm / Flat-Kabel 20polig L.600 mm / Cable flat 20 voies L.600 mm / Flat cable 20 vias L.600 mm
<b>6</b>	<b>41451602801</b>	Pannello di emergenza Wireless / Wireless emergency display / Wireless Notfall-Blende / Panneau d'urgence wireless / Panel emergencia wireless
<b>6</b>	<b>41451602802</b>	Pannello di emergenza Wireless / Wireless emergency display / Wireless Notfall-Blende / Panneau d'urgence wireless / Panel emergencia wireless
<b>7</b>	<b>41451003700</b>	Pressostato / Pressure switch / Druckschalter / Pressostat / Presostato
<b>8</b>	<b>4120631A</b>	Tubicino siliconico - 5m / Silicon tube - 5m / Silikonrohr - 5m / Petit tuyau en silicone - 5m / Tubo silicónico - 5m
<b>9</b>	<b>41601301850</b>	Componente rilevamento portata aria / Air flow measure component / Bauteil für Messung der Luftmenge / Composent pour la mesuration de la quantité d'air / Componente por la medida de l'aire
<b>10</b>	<b>412007004</b>	Clickson 110°C / Clickson 110°C / Clickson 110°C / Clickson 110°C / Clickson 110°C
<b>11</b>	<b>41451303400</b>	Trasduttore di pressione / Pressure transducer / Active-Wandler / Transducteur de pression / Transductor de pression

## **BOXTHERM 60 AIR 6 SLIDE M1 - 2018 VERSION**

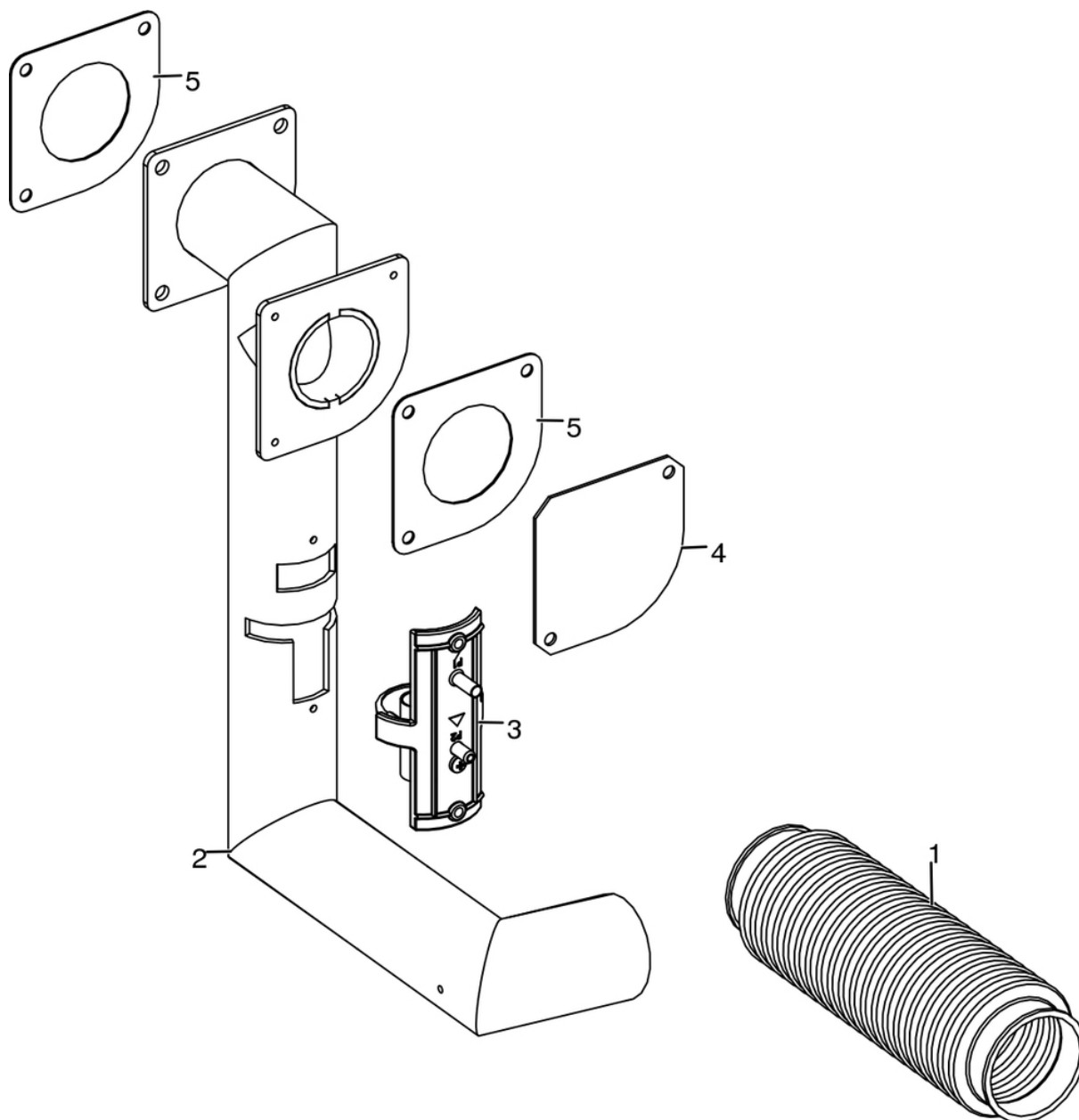
**Gruppo elettrico ed elettronico dal SN 2103100070008 incluso / Electrical and electronic group from SN 2103100070008 included / Elektrische und elektronische Gruppe ab SN 2103100070008 eingeschlossen / Group électrique et électronique à partir du NS 2103100070008 incluse / Grupo eléctrico y electrónico a partir de NS 2103100070008 incluido**



N°	Codice/Code	Descrizioni / Description / Beschreibung / Description / Descripción
<b>1</b>	<b>41402017050</b>	Kit disconnessione alimentazione / Power disconnection kit / Stromtrennungskit / Kit coupure de l'alimentation / Kit de desconexión alimentación
<b>1a</b>	<b>41452000201</b>	Cablaggio / Wiring / Verkabelung / Câblage / Cableado
<b>1a</b>	<b>41451803550</b>	Kit cablaggi messa a terra / Grounding wiring kit / Erdungskabelbaum / Kit mise à terre / Kit cableado a tierra
<b>2</b>	<b>4160386</b>	Sonda temperatura ambiente/acqua / Room/Water temperature sensor / Raum- Wassertemperaturfühler / Sonde température ambiante/eau / Sonda temperatura ambiente/agua
<b>3</b>	<b>41451703600</b>	Sonda fumi con flangia con morsettiera L.980 / Smoke sensor with flange with terminal board L.980 / Rauchsonde mit Flansche mit Klemmenbrett L.980 / Sonde fumées avec bride avec serre-câble L.980 / Sonda humos con brida con borne L.980
<b>4</b>	<b>41451904300</b>	Scheda madre / Motherboard / Hauptplatine / Carte mère / Tarjeta madre
<b>4</b>	<b>41451904300A</b>	Sensirion / Sensirion / Sensirion / Sensirion / Sensirion
<b>5</b>	<b>41451801600</b>	Cavo flat 20 vie L.600 mm / Flat cable 20 pin L.600 mm / Flat-Kabel 20polig L.600 mm / Cable flat 20 voies L.600 mm / Flat cable 20 vias L.600 mm
<b>6</b>	<b>41451602802</b>	Pannello di emergenza Wireless / Wireless emergency display / Wireless Notfall-Blende / Panneau d'urgence wireless / Panel emergencia wireless
<b>7</b>	<b>41801902500</b>	Spirale Rilsan (30 m.) / Rilsan spiral (30 m.) / Spirale Rilsan (30 M.) / Spirale Rilsan (30 m.) / Espiral Rilsan (30 m.)
<b>7</b>	<b>41801902500A</b>	Spirale Rilsan (5 spire) / Rilsan spiral (5 coils) / Spirale Rilsan (5 Windungen) / Spirale Rilsan (5 spires) / Espiral Rilsan (5 espire)
<b>8</b>	<b>412007004</b>	Clickson 110°C / Clickson 110°C / Clickson 110°C / Clickson 110°C / Clickson 110°C
<b>9</b>	<b>41451003700</b>	Pressostato / Pressure switch / Druckschalter / Pressostat / Presostato
<b>10</b>	<b>4120631A</b>	Tubicino siliconico - 5m / Silicon tube - 5m / Silikonrohr - 5m / Petit tuyau en silicone - 5m / Tubo silicónico - 5m
<b>11</b>	<b>41601301850</b>	Componente rilevamento portata aria / Air flow measure component / Bauteil für Messung der Luftmenge / Composent pour la mesuration de la quantité d'air / Componente por la medida de l'aire

## BOXTHERM 60 AIR 6 SLIDE M1 - 2018 VERSION

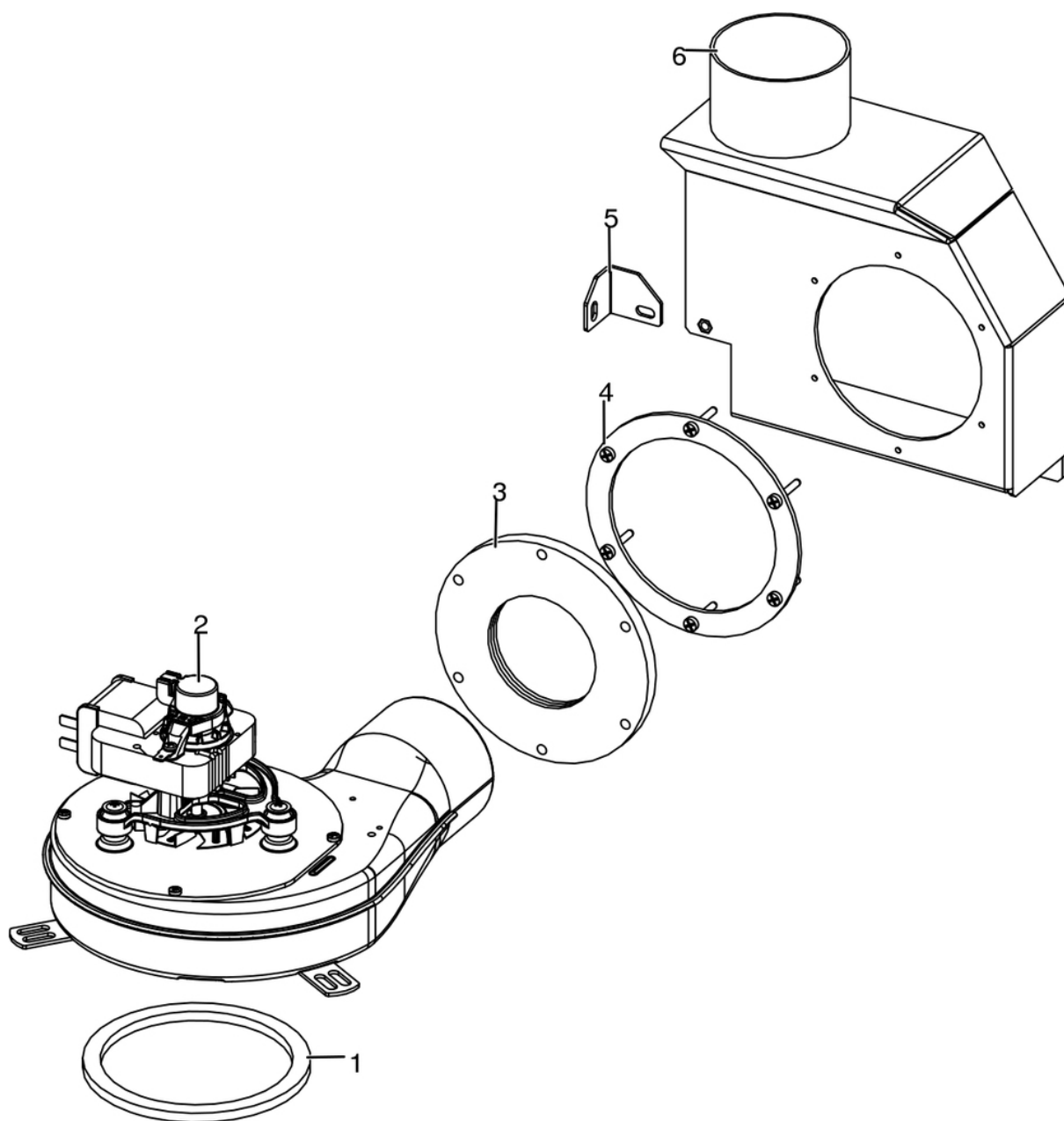
Gruppo aria comburente / Combustion air group / Verbrennungsluft Gruppe / Groupe air comburant / Grupo aire comburente



N°	Codice/Code	Descrizioni / Description / Beschreibung / Description / Descripción
1	41801601700	Tubo aspirazione camera combustione / Combustion chamber aspiration tube / Verbrennungskammer Förderrohr / Tuyau aspiration air chambre de combustion / Tubo aspiración aire cámara de combustión
2	41601803240	Tubo aspirazione aria comburente / Combustion air aspiration tube / Verbrennungsluft Förderrohr / Tuyau aspiration air comburant / Tubo aspiración aire de combustión
3	41601301850	Componente rilevamento portata aria / Air flow measure component / Bauteil für Messung der Luftmenge / Composent pour la mesuration de la quantité d'air / Componente por la medida de l'aire
4	41401810410	Tappo tubo aria / Air pipe cover / Luftrohr- Abdeckung / Couvercle tuyau air / Tapón tubo aire
5	41801804500	Guarnizione tubo aria / Air pipe gasket / Luftrohr- Dichtung / Joint tuyau air / Junta tubo aire

## BOXTHERM 60 AIR 6 SLIDE M1 - 2018 VERSION

Gruppo fumi / Smoke group / Rauchgruppe / Groupe fumées / Grupo de humos



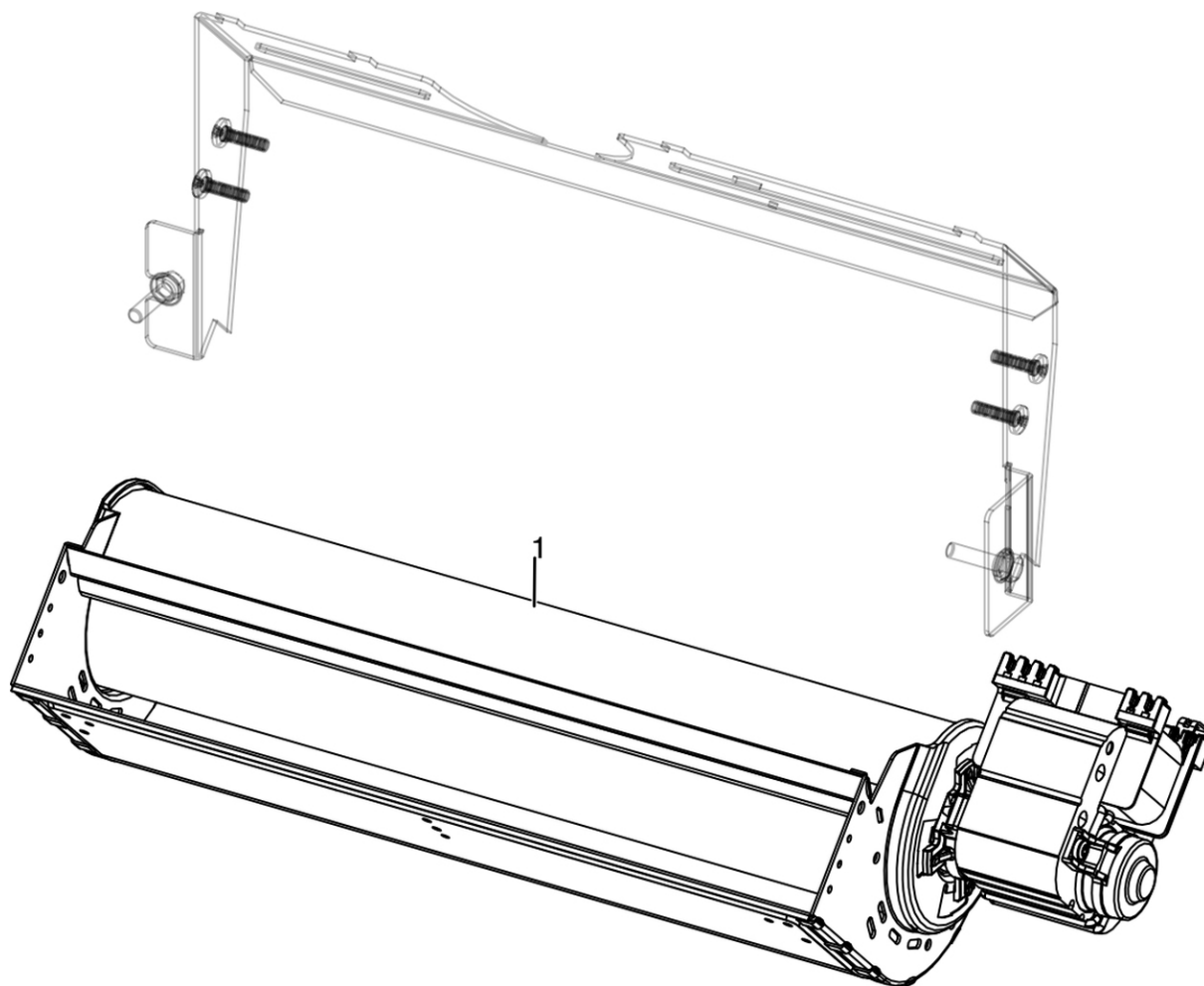
N°	Codice/Code	Descrizioni / Description / Beschreibung / Description / Description
1	41801002600	Guarnizione adesiva voluta fumi / Adhesive gasket smoke volute / Haftendichtung Rauchvolute / Joint adhesive volute fumées / Junta adhesiva voluta humos
1	41801599850	Kit 50 guarnizioni / Kit 50 gaskets / Bausatz 50 Dichtungen / Kit 50 joints / Kit 50 juntas
2	41451406501	Ventilatore fumi / Smoke exhausted fan / Rauchgasgebläse / Ventilateur fumées / Ventilador humos
2	41451209300	Encoder per ventilatore fumi marchi LN2/SIT / Encoder for LN2/SIT smoke fan / Encoder für LN2/SIT Rauchgasgebläse / Encoder pour ventilateur des fumées marques LN2/SIT / Encoder para ventilador humos marcas LN2/SIT
2	41452009200	Encoder ventilatore / Fan encoder / Lüfter Encoder / Encodeur de ventilateur / Codificador de ventilador
3	41801803400	Guarnizione fumi / Smoke gasket / Rauchabzug- Dichtung / Joint fumées / Junta humos
4	41401807810	Guarnizione scatola fumi / Smoke box gasket / Rauchabzug Dichtung / Joint de boîte à fumées / Burlete caja humos
5	41401810730	Staffa scatola fumi / Smoke box bracket / Halterung der Rauchabzug / Support de boîte à fumée / Suporte Caja Humos

6	437018058	Scatola fumi / Fumes box / Rauchabzug / boîte à fumée / Caja humos
---	-----------	--



## BOXTHERM 60 AIR 6 SLIDE M1 - 2018 VERSION

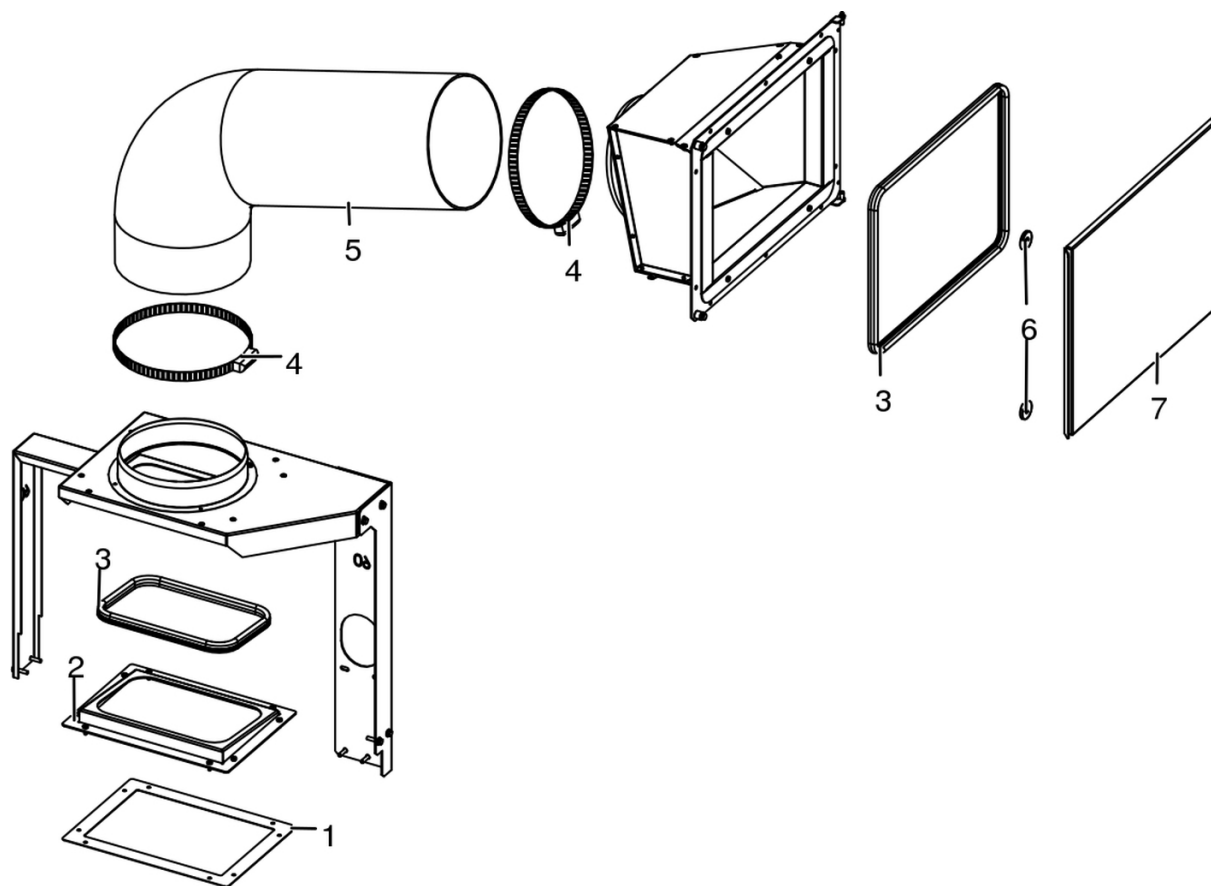
Gruppo ventilazione / Ventilation group / Lüftungsgruppe / Groupe de ventilation / Grupo de ventilación



N°	Codice/Code	Descrizioni / Description / Beschreibung / Description / Descripción
1	41451802100	Ventilatore tangenziale / Warm air fan / Luftgebläse / Ventilateur air / Ventilador aire

## BOXTHERM 60 AIR 6 SLIDE M1 - 2018 VERSION

4018004 Kit Link / 4018004 Kit Link / 4018004 Kit Link / 4018004 Kit Link / 4018004 Kit Link



N°	Codice/Code	Descrizioni / Description / Beschreibung / Description / Descripción
1	41801802100	Guarnizione serbatoio / Dichtung Pelletbehälter / Dichtung Pellerbehälter / Joint réservoir pellet / Junta depósito pellet
2	4141185464000	Supporto guarnizione / Gasket support / Dichtungsunterstützung / Support de join / Junta de appoyo
3	41801208000	Guarnizione - 5 m / Gasket - 5 m / Dichtung - 5 m / Joint - 5 m / Junta - 5 m
3	41801208001	Guarnizione - 50 m / Gasket - 50 m / Dichtung - 50 m / Joint - 50 m / Junta - 50 m
3	41801208002	Guarnizione - 2,5 m / Gasket - 2,5 m / Dichtung - 2,5 m / Joint - 2,5 m / Junta - 2,5 m
4	41801901000	Fascetta / Cable tie / Kabelbinder / attache de câble / brida
5	418008016	Tubo di caricamento pellet / Pellet loading tube / Rohr für Pelleteinfüllung / Tuyau de chargement des granulés / Tubo de carga pellets
6	41801657900	Magneti (pz.2) / Magnet (pcs.2) / Magnet (stk. 2) / Aimant (pcs.2) / Imán (pz.2)
7	4141185623000	Porta caricatore / Charger door / Ladungstür / Porte du chargeur / Puerta de cargador