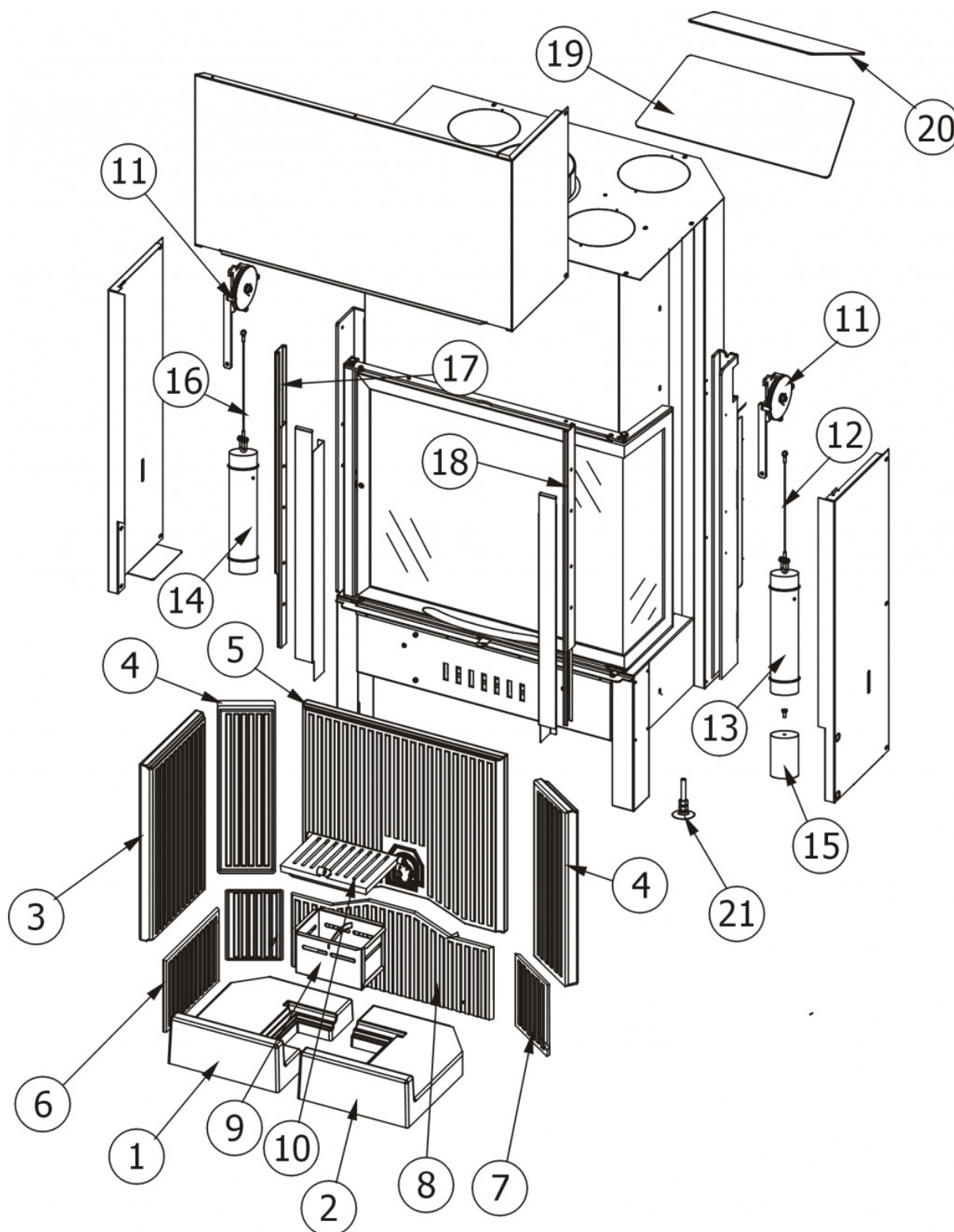


AIRSYSTEM 70 SX

Componenti / Components / Bautelie / Composants / Componentes

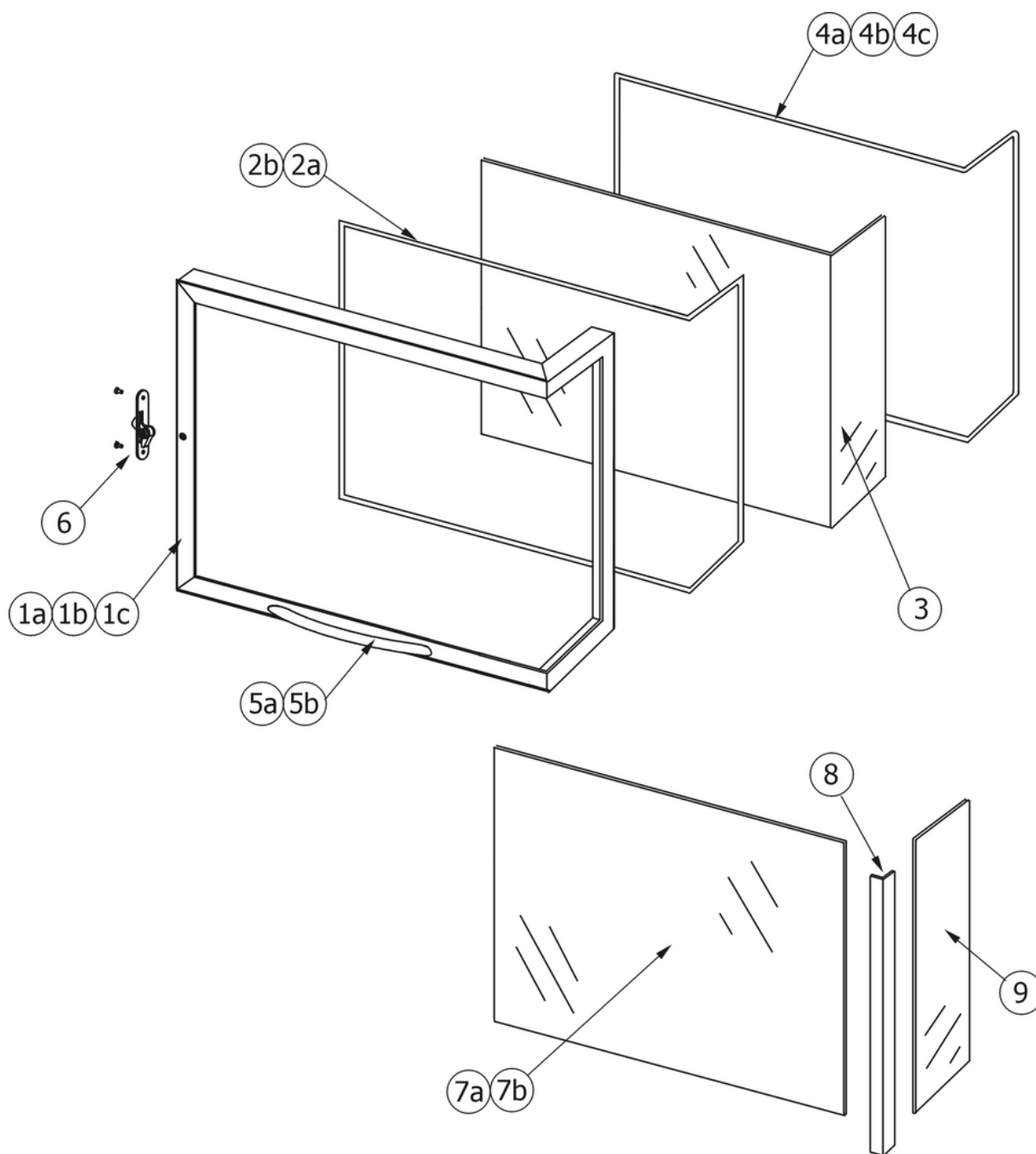


N°	Codice/Code	Descrizioni / Description / Beschreibung / Description / Descripción
1	42050042	Piano fuoco SX in Alutec / Alutec L. fire bed / Li. Brennebene aus Alutec / Plaque foyère G. en Alutec / Piso del hogar IZDO en Alutec
2	42050051	Piano fuoco DX in Alutec per 70 SX / Alutec R. fire bed for 70 L. / Re. Brennebene aus Alutec für 70 Li. / Plaque foyère D. en Alutec pour 70 G. / Piso del hogar DCHO en Alutec para 70 IZDO

3	42050043	Fianco DX/SX anteriore in Alutec / Alutec L./R. rear side / Li./Re. vordere Seitenteil aus Alutec / Côté antérieur D./G. en Alutec / Lateral DCHO/IZDO anterior en Alutec
4	42050044	Fianco DX/SX posteriore in Alutec / Alutec L./R. back side / Li./Re. hintere Seitenteil aus Alutec / Côté postérieur D./G. en Alutec / Lateral DCHO/IZDO posterior en Alutec
5	42050045	Schiena in Alutec / Alutec back / Rückwand aus Alutec / Fond en Alutec / Parte trasera en Alutec
6	4130060A	Fianco DX-SX in ghisa / cast iron L.-R. side / Li.-Re. Aussenseite aus Gusseisen / Côté D-G en fonte / Lateral DCHO-IZDO de arrabio
7	4130061A	Fianco posteriore DX-SX in ghisa / cast iron L.-R. rear side / Li.-Re. hintere Aussenseite aus Gusseisen / Panneau postérieur D-G en fonte / Lateral posterior DCHO-IZDO de arrabio
8	4130248A	Schiena in ghisa / Cast iron back / Rückwand aus Gusseisen / Dosseret en fonte / Parte trasera de arrabio
9	4140115	Cassetto cenere / Ash drawer / Aschekasten / Tiroir à cendres / Cajón ceniza
10	4130836	Griglia cenere in ghisa / Cast iron ash grille / Aschenrost aus Gusseisen / Grille pare-cendre en fonte / Rejilla de cenizas de arrabio
11	42030331	Gruppo carrucola / Pulley assembly / Seilzuggruppe / Groupe poulie / Grupo garrucha
12	4120517	Tirante fune in acciaio Ø 1,9 L. 1080 / Steel anchor cable Ø 1,9 L. 1080 / Stahl Seilaufhängung Ø 1,9 L. 1080 / Tirant câble en acier Ø 1,9 L.1080 / Tirante sogá de acero Ø 1,9 L.1080
13	42030277	Contrappeso lato DX per 70 Sx e lato Sx per 70 Dx 8,6 Kg / R. side counterweight for 70 L. and L. side for 70 R. 8,6 Kg / Gegengewicht re. Seite für 70 li. und li. Seite für 70 re. 8,6 Kg / Contrepoids côté D. pour 70 G. et côté G. pour 70 D. 8,6 Kg / Contrapeso lado DCHO para 70 IZDA y lado IZDO para 70 DCHA 8,6 kg
14	42030251	Contrappeso lato DX per F70 6 Kg / R. side counterweight F70 6 Kg / Gegengewicht re. Seite F70 6 Kg / Contrepoids côté D. pour F70 6 Kg / Contrapeso lado DCHO para F70 6 Kg
15	42030391	Contrappeso aggiuntivo lato DX 2 Kg / Additional R. side counterweight 2 Kg / Zusätzliches Gegengewicht re. Seite 2 Kg / Contrepoids supplémentaire côté D. 2 Kg / Contrapeso adicional lado DCHO 2 Kg
16	4120396	Tirante fune in acciaio Ø 1,9 L.1200 / Steel anchor cable Ø 1,9 L.1200 / Stahl Seilaufhängung Ø 1,9 L.1200 / Tirant câble en acier Ø 1,9 L.1200 / Tirante sogá de acero Ø 1,9 L.1200
17	42030473	Guida di scorrimento DX/SX / R./L. sliding guide / Re./Li. Laufschiene / Rail de guidage D./G. / Guía de deslizamiento DCHA/IZDA
18	42030473	Guida di scorrimento DX/SX / R./L. sliding guide / Re./Li. Laufschiene / Rail de guidage D./G. / Guía de deslizamiento DCHA/IZDA
19	42040518B	Deflettore inferiore grande in acciaio / Steel large lower deflector / Unteres grosses Leitblech aus Stahl / Déflecteur inférieur grand en acier / Deflector inferior grande en acero
20	42040518C	Deflettore superiore piccolo in acciaio / Steel small upper deflector / Oberes, kleines Leitblech aus Stahl / Déflecteur supérieur petit en acier / Deflector superior pequeño en acero
21	4120305	Piedini d'appoggio regolabili (4 pz) / Adjustable support feet (4 pcs) / Einstellbare Stützfüße (4 Stck.) / Vérins d'appui réglables (4 pcs) / Pies de apoyo regulables (4 pz)

AIRSYSTEM 70 SX

Porta fuoco / Fire door / Feuertür / Porte foyer / Puerta hogar

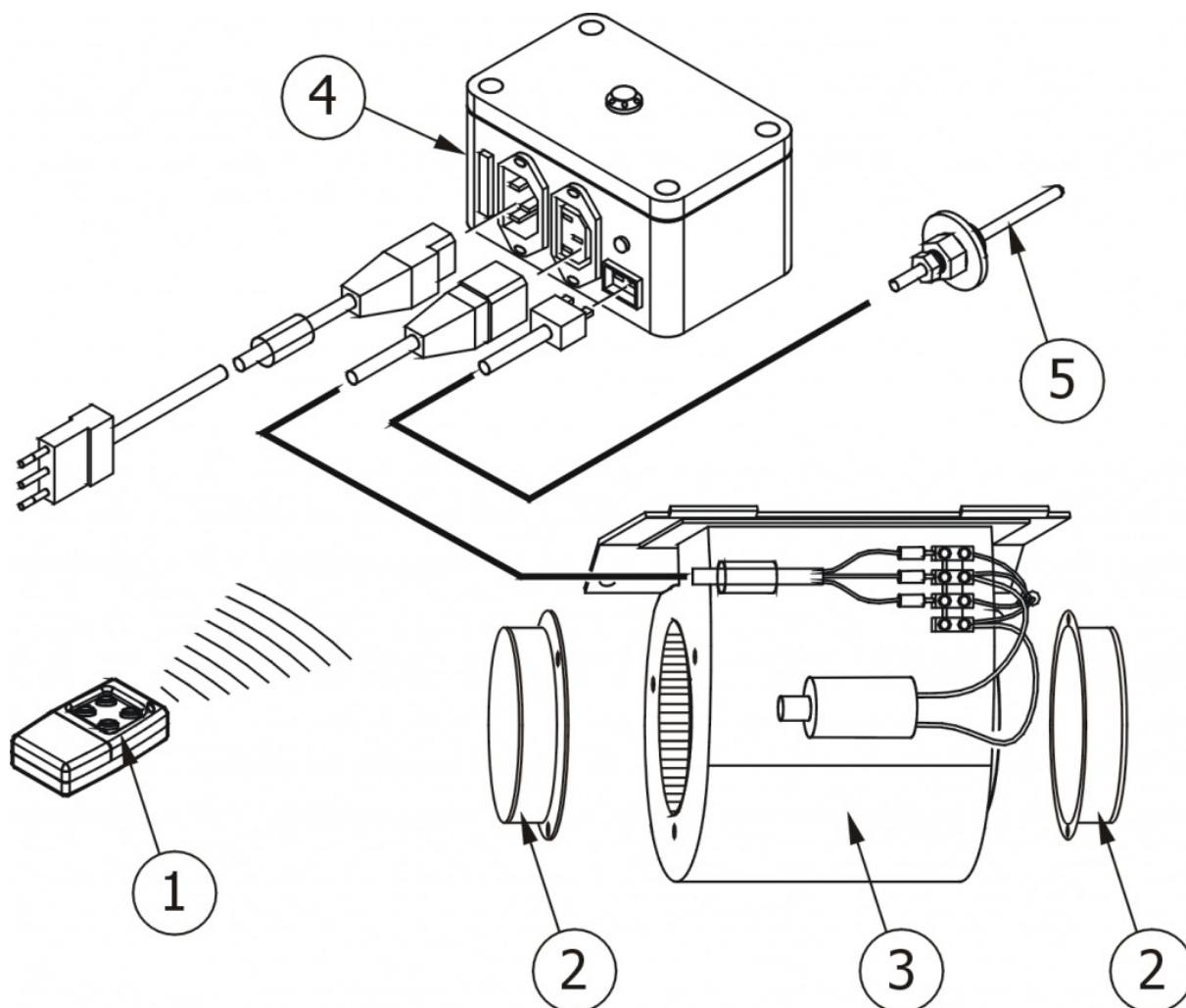


N°	Codice/Code	Descrizioni / Description / Beschreibung / Description / Descripción
1a	42020730	Telaio porta finitura nero verniciato A70SX / Painted black door frame A70L / Türrahmen Ausführung Schwarz lackiert A70 li. / Cadre porte finition laquée noir A70G / Armazón puerta acabado negro barnizado A70 IZDA
1a	4202100	Porta completa finitura nero verniciato -70 SX / Complete painted black door 70 L. / Komplette Tür Ausführung schwarz lackiert -70 li. / Porte complète finition laquée noire 70G / Puerta completa acabado negro barnizado 70 IZDA
1b	4202102	Porta completa finitura dorato -70 SX / Complete gilded door 70 L. / Komplette Tür Ausführung vergoldet 70 li. / Porte complète finition dorée 70G / Puerta completa acabado dorado 70 IZDA
1b	42020770	Telaio porta finitura dorato A70SX / Gilded door frame A70L / Türrahmen Ausführung vergoldet A70 li. / Cadre porte finition dorée A70G / Armazón puerta acabado dorado A70 IZDA
1c	4202101	Porta completa finitura nichelato -70 SX / Complete nickel plated door 70 L. / Komplette Tür Ausführung vernickelt 70 li. / Porte complète finition nickelée 70G / Puerta completa acabado niquelado 70 IZDA

1c	42020750	Telaio porta finitura nichelato A70SX / Nickel plated door frame A70L / Türrahmen Ausführung vernickelt A70 li. / Cadre porte finition nickelée A70G / Armazón puerta acabado niquelado A70 IZDA
2a	4120572A	Guarnizione a nastro 6 mm (5 mt.) per porta / Door strip gasket 6 mm (5 m) / Türbanddichtung 6 mm (5 m) / Joint ruban 6 mm (5 m) pour porte / Guarnición de cinta para puerta 6 mm (5 m)
2b	4120572B	Guarnizione a nastro 6 mm (50 mt.) per porta / Door strip gasket 6 mm (50 m) / Türbanddichtung 6 mm (50 m) / Joint ruban 6 mm (50 m) pour porte / Guarnición de cinta para puerta 6 mm (50 m)
3	41701600	Kit sostituzione vetroceramico in due pezzi / Glass replacement kit in two pieces / Austauschsatz Glaskeramikscheibe in zwei Teilen / Kit remplacement vitrocéramique en deux parties / Kit sustitución cristal cerámico en dos piezas
4a	4120104A	Cordino fibroceramico Ø 12 mm (5 mt.) / Ceramic fibre cord Ø 12 mm (5 m.) / Keramikfaserschnur Ø 12 mm (5 m) / Cordon en fibre céramique Ø 12 mm (5 m) / Junta a cuerda de fibra cerámica Ø 12 mm (5 m)
4b	4120104B	Cordino fibroceramico Ø 12 mm (50 mt.) / Ceramic fibre cord Ø 12 mm (50 m.) / Keramikfaserschnur Ø 12 mm (50 m) / Cordon en fibre céramique Ø 12 mm (50 m) / Junta a cuerda de fibra cerámica Ø 10 mm (52 m)
4c	41201041	Kit sostituzione cordino (cordino+silicone) Ø 12 mm / Cord replacement kit (cord + silicon) Ø 12 mm / Schnuraustauschsatz (Schnur+Silikon) Ø 12 mm / Kit remplacement cordon (cordon + silicone) Ø 12 mm / Kit sustitución junta a cuerda (junta a cuerda+silicón) Ø 12 mm
5a	4120259	Maniglia satinata / Satin-finished handle / Satinierter Griff / Poignée satinée / Tirador satinado
5b	4120256	Maniglia dorata / Gilded handle / Vergoldeter Griff / Poignée dorée / Tirador dorado
6	42020725	Serratura con viti di fissaggio / Lock with fastening screws / Schloss mit Befestigungsschrauben / Serrure avec vis de fixation / Cerradura con tornillos de fijación
7a	41701600	Kit sostituzione vetroceramico in due pezzi / Glass replacement kit in two pieces / Austauschsatz Glaskeramikscheibe in zwei Teilen / Kit remplacement vitrocéramique en deux parties / Kit sustitución cristal cerámico en dos piezas
7b	4170160	Vetroceramico frontale con guarnizione / Front glass with gasket / Vordere Glaskeramikscheibe mit Dichtung / Vitrocéramique antérieure avec joint / Cristal cerámico frontal con guarnición
8	420204191	Fermavetro Angol. Satinato 70DX-SX / Fermavetro Angol. Satinato 70DX-SX / Fermavetro Angol. Satinato 70DX-SX / Fermavetro Angol. Satinato 70DX-SX / Fermavetro Angol. Satinato 70DX-SX
9	4170159	Vetroceramico laterale con guarnizione / Side glass with gasket / Seitliche Glaskeramikscheibe mit Dichtung / Vitrocéramique latérale avec joint / Cristal cerámico lateral con guarnición

AIRSYSTEM 70 SX

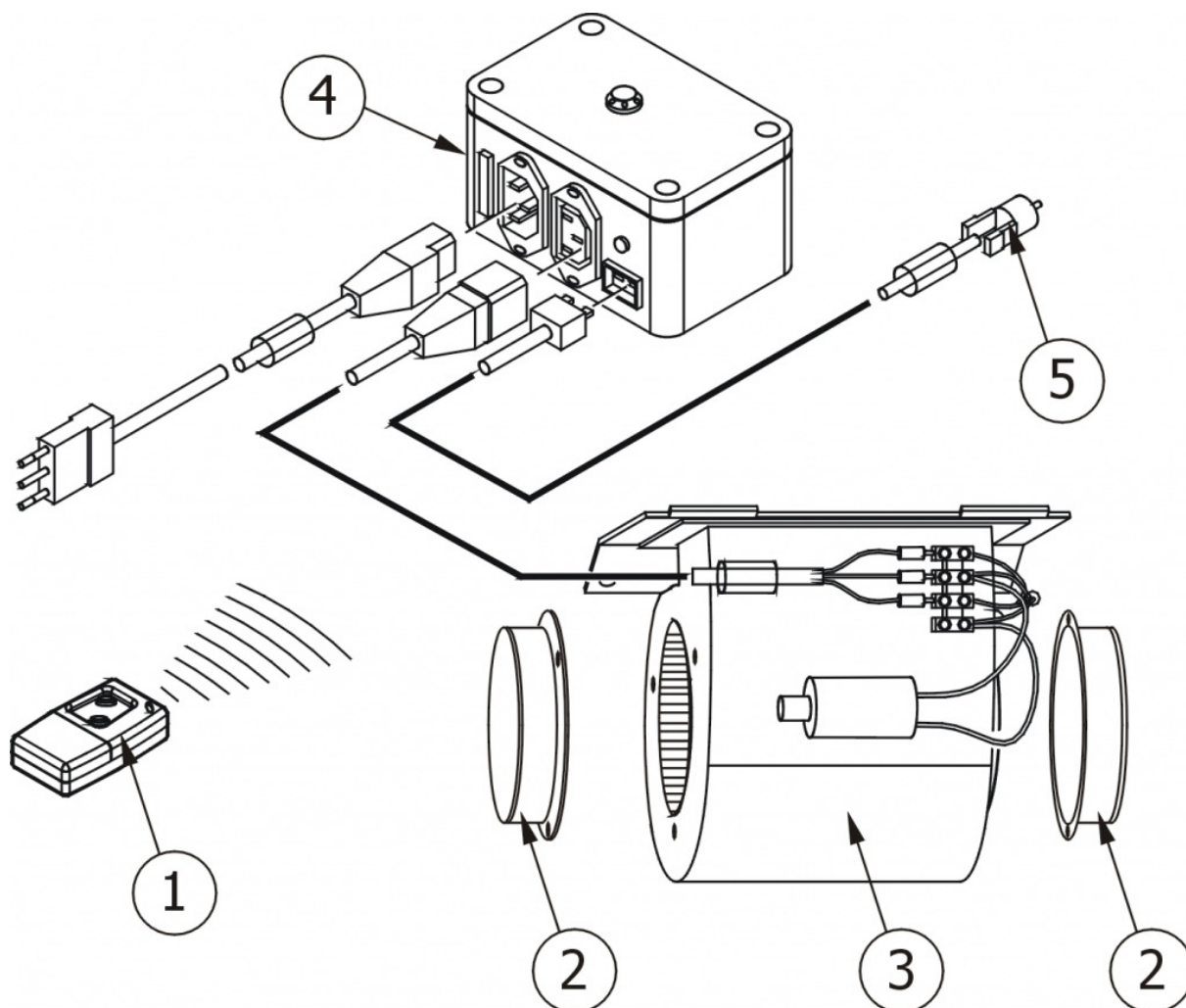
FC715 480 - 620 m³/h / FC715 480 - 620 m³/h / FC715 480 - 620 m³/h / FC715 480 - 620 m³/h / FC715 480 - 620 m³/h



N°	Codice/Code	Descrizioni / Description / Beschreibung / Description / Descripción
1	4160381	Radiocomando per FC 715 (4 pulsanti) / Radio remote control for FC 715 (4 buttons) / Funksteuerung für FC 715 (4 Tasten) / Télécommande pour FC 715 (4 touches) / Radiomando para FC 715 (4 pulsadores)
2	40120165	Flangia Ø 100 mm / Flange Ø 100 mm / Flansch Ø 100 mm / Bride Ø 100 mm / Arandela Ø 100 mm
3	4160057	Motore ventilatore portata 480 m ³ / Fan motor capacity 480 m ³ / Gebläsemotor Leistung 480 m ³ / Moteur ventilateur débit 480 m ³ / Motor ventilador alcance 480 m ³
3	4160058	Motore ventilatore portata 620 m ³ / Fan motor capacity 620 m ³ / Gebläsemotor Leistung 620 m ³ / Moteur ventilateur débit 620 m ³ / Motor ventilador alcance 620 m ³
4	4160373	Centralina FC715 (incluso radiocomando e sonda temperatura) / Control unit FC715 (radio remote control and temperature sensore included) / Steuereinheit FC715 (Funksteuerung und Temperaturfühler eingeschlossen) / Central de commande FC715 (Télécommande et Sonde température incluses) / Centralita FC715 (Radio control y Sonda incluidas)
5	4160382	Sonda di temperatura per FC 715 / Temperature sensor for FC 715 / Temperaturfühler für FC 715 / Sonde température pour FC 715 / Sonda de temperatura para FC 715

AIRSYSTEM 70 SX

FC700 480 - 620 m3/h / FC700 480 - 620 m3/h / FC700 480 - 620 m3/h / FC700 480 - 620 m3/h / FC700 480 - 620 m3/h



N°	Codice/Code	Descrizioni / Description / Beschreibung / Description / Description
1	4160142	Radiocomando per FC 700 (2 pulsanti) / Radio remote control for FC 700 (2 buttons) / Funksteuerung für FC 700 (2 Tasten) / Télécommande pour FC 700 (2 touches) / Radiomando para FC 700 (2 pulsadores)
2	40120165	Flangia Ø 100 mm / Flange Ø 100 mm / Flansch Ø 100 mm / Bride Ø 100 mm / Arandela Ø 100 mm
3	4160057	Motore ventilatore portata 480 m3 / Fan motor capacity 480 m3 / Gebläsemotor Leistung 480 m3 / Moteur ventilateur débit 480 m3 / Motor ventilador alcance 480 m3
3	4160058	Motore ventilatore portata 620 m3 / Fan motor capacity 620 m3 / Gebläsemotor Leistung 620 m3 / Moteur ventilateur débit 620 m3 / Motor ventilador alcance 620 m3
4	4160097	Centralina FC 700 / Control unit FC 700 / Steuereinheit FC 700 / Tableau de commande FC 700 / Centralita FC 700
5	4180020	Sonda di temperatura per FC 700 / Temperature sensor for FC 700 / Temperaturfühler für FC 700 / Sonde température pour FC 700 / Sonda de temperatura para FC 700