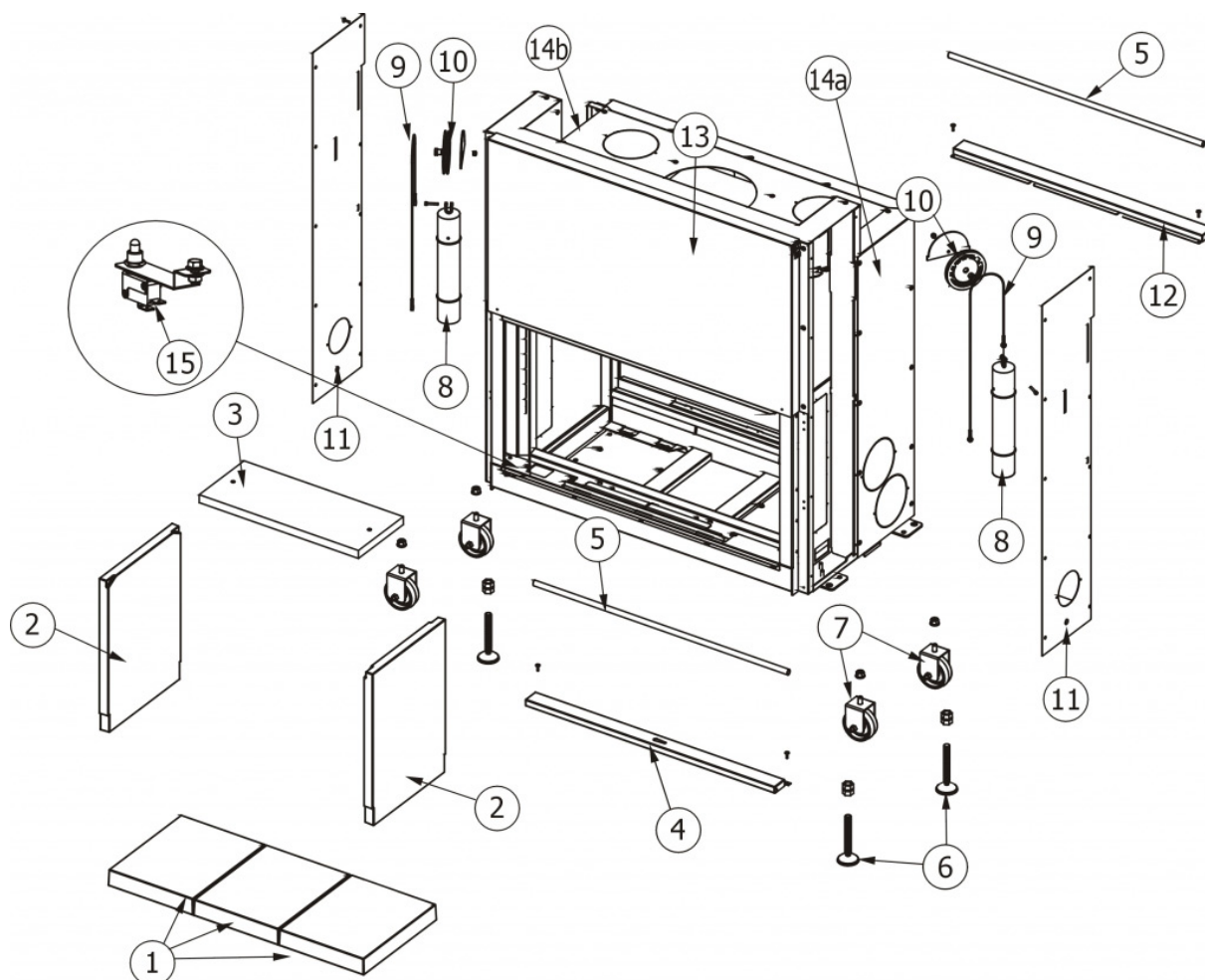


FORMA PURO B95

Componenti Struttura Esterna / External structure components / Bauteile Aussenkorpus / Composants structure externe / Componentes estructura externa

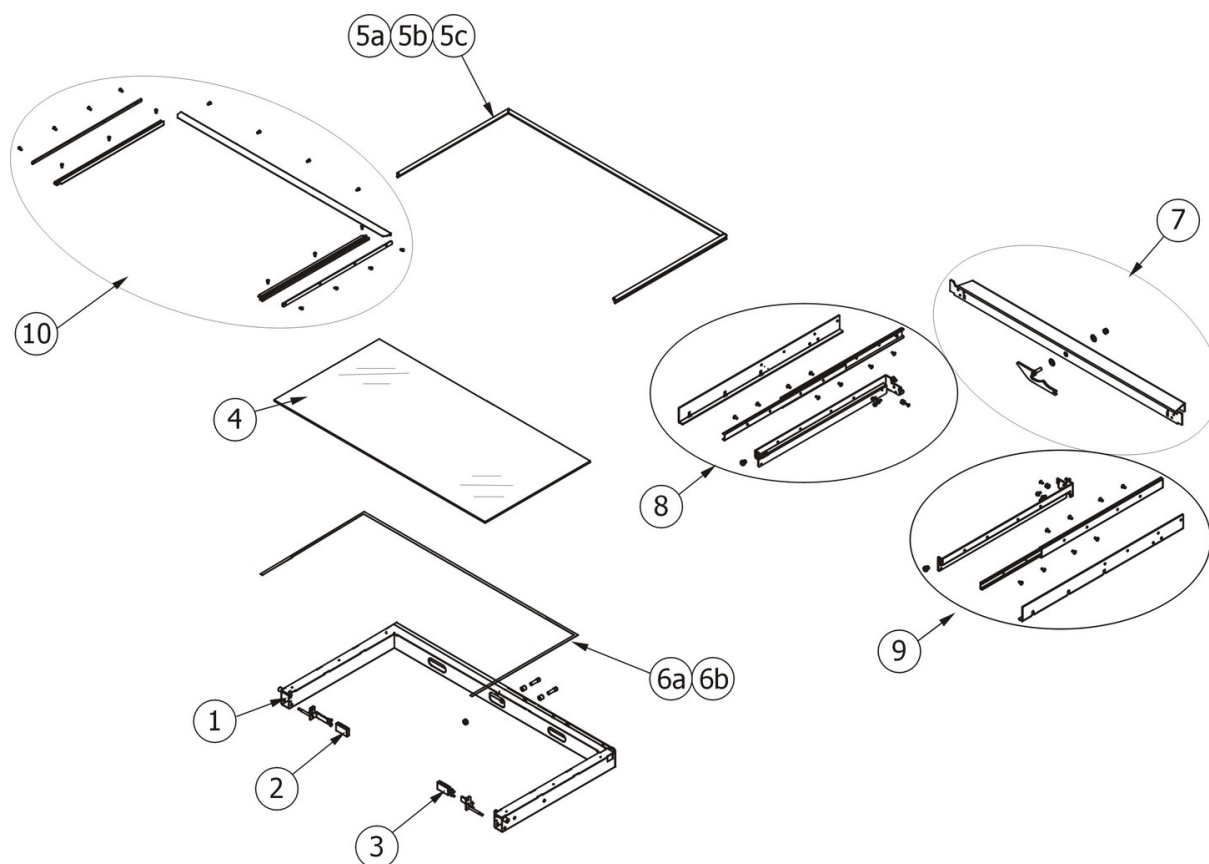


N°	Codice/Code	Descrizioni / Description / Beschreibung / Description / Description
1	42050241	Piano fuoco in Alutec / Alutec fire bed / Brennebene aus Alutec / Plaque foyère en Alutec / Piso del hogar en Alutec
2	42050242	Fianco laterale in Alutec / Alutec side / Seitenteil aus Alutec / Côté en Alutec / Lateral en Alutec
3	418008013	Defflettore fumi in Calorite / Calorite smoke deflector / Rauchleitblech aus Calorite / Déflecteur fumées en Calorite / Deflector de humos en Calorite
4	42041113	Carter leva registro aria comburente / Combustion air adjustment lever / Gehäuse Einstellhebels Verbrennungsluft / Carter pour levier registre air comburant / Carter palanca regulación aire comburente
5	4120862	Guarnizione di battuta vetroceramico (mt.1,10) / Glass closure gasket (mt.1,10) / Dichtung der Glaskeramikscheibe (mt.1,10) / Joint de butée vitrocéramique (mt.1,10) / Guarnición de tope cristal cerámico (mt.1,10)
5	418008020	Cordino fibroceramico Ø 10 mm (5 mt.) / Ceramic fibre cord Ø 10 mm (5 m) / Keramikfaserschnur Ø 10 mm (5 m) / Cordon en fibre céramique Ø 10 mm (5 m) / Cordón de fibra cerámica Ø 10 mm (5 m)
6	412008041	Piedini di appoggio (4 pz.) / Support feet (4 pcs.) / Einstellfüße (4 Stck.) / Vérins d'appui (4 p.es) / Pies de apoyo (4 piezas)
7	42040965	Ruote (4 pz.) / Wheels (4 pc.) / Räder (4 St.) / Roues (4 pcs.) / Ruedas (4 pz.)
8	42030615	Contrappeso 7,5 Kg. / Counterweight 7,5 Kg. / Gegengewicht 7,5 kg / Contrepoids 7,5 Kg. / Contrapeso 7,5 Kg
9	412008019	Tirante fune / Steel anchor cable / Seilspannstange / Tirant câble en acier / Tirante sogá
10	412008004	Gruppo carrucola / Pulley assembly / Seilzuggruppe / Groupe poulie / Grupo garrucha
11	42041215A1	Carter laterale in acciaio / Lateral steel casing / Seitliches Stahlgehäuse / Carter en acier latéral / Carter en acero lateral
12	42041221AV	Profilo battuta vetro apertura ad anta / Glass closure profile door opening / Schutzanschlagprofil für Glasscheibe mit Türöffnung / Profil de butée de vitre pour ouverture à battant / Perfil de golpeo del vidrio de apertura de la puerta
13	42041213A	Carter - Lato porta con apertura saliscendi / Casing - Side with guillotine door / Gehäuse - Seite der Tür mit Falletür /

		Carter - Côté avec porte à guillotine / Cárter - Lado puerta tipo guillotina
13	42041214A	Carter - Lato porta fissa / Casing - Side with fix door / Gehäuse - Seite mit fixe Tür / Carter- Côté avec porte fixe / Cárter - Lado con puerta fija
14a	42041216A	Carter posteriore DX in acciaio / R. rear steel casing / Hinteres R. Stahlgehäuse / Carter en acier posterieur D. / Cárter de acero posterior DCHO.
14b	42041217A	Carter posteriore SX in acciaio / L. rear steel casing / Hinteres L. Stahlgehäuse / Carter en acier posterieur G. / Cárter de acero posterior IZDO.
15	4160457	Pulsante per l'interruzione dell'alimentazione elettrica / power supply on-off button / Taste zur Unterbrechung der Stromversorgung / Bouton d'arrêt de l'alimentation électrique / Botón de corte de la alimentación eléctrica

FORMA PURO B95

Porta fuoco / Fire door / Feuertür / Porte foyer / Puerta hogar



N°	Codice/Code	Descrizioni / Description / Beschreibung / Description / Descripción
1	42021580	Telaio porta fuoco finitura nero verniciato / Painted black door frame / Türrahmen Ausführung Schwarz lackiert / Cadre porte foyer finition laquée noire / Armazón acabado negro barnizado
2	42041083	Maniglia sollevamento vetro lato SX / L. side glass lifting handle / Hebegriff li.Glasseite / Poignée levée vitre côté G. / Tirador levantamiento cristal lado IZDO
3	42041081	Maniglia sollevamento vetro lato DX / R. side glass lifting handle / Hebegriff re.Glasseite / Poignée levée vitre côté D. / Tirador levantamiento cristal lado DCHO
4	41701001060	Vetroceramico con guarnizione 8 mm / Pyroceram with gasket 8 mm / Keramikglas mit Dichtung 8 mm / Vitrocéramique avec joint 8 mm / Vidrio cerámico con guarnición de 8 mm
5a	412007003A	Cordino fibroceramico Ø 14 mm (5 mt.) / Ceramic fibre cord Ø 14 mm (5 m.) / Keramikfaserschnur Ø 14 mm (5 m) / Cordon en fibre céramique Ø 14 mm (5 m) / Junta a cuerda de fibra cerámica Ø 14 mm (5 m)
5b	412007003B	Cordino fibroceramico Ø 14 mm (50 mt.) / Ceramic fibre cord Ø 14 mm (50 m.) / Keramikfaserschnur Ø 14 mm (50 m) / Cordon en fibre céramique Ø 14 mm (50 m) / Junta a cuerda de fibra cerámica Ø 14 mm (50 m)
5c	412007003C	Kit sostituzione cordino (cordino+silicone) Ø 14 mm / Cord replacement kit (cord + silicon) Ø14 mm / Schnuraustauschsatz (Schnur +Silikon) Ø 14 mm / Kit remplacement cordon (cordon+silicon) Ø 14 / Kit sustitución junta a cuerda (junta a cuerda+silicón) Ø 14 mm
6a	4120573A	Guarnizione a nastro 8 mm (5 mt.) per porta / Door strip gasket 8 mm (5 m) / Türbanddichtung 8 mm (5 m) / Joint ruban 8 mm (5 m) pour porte / Guarnición de cinta para puerta 8 mm (5 m)
6b	4120573B	Guarnizione a nastro 8 mm (50 mt.) per porta / Door strip gasket 8 mm (50 m) / Türbanddichtung 8 mm (50 m) / Joint ruban 8 mm (50 m) pour porte / Guarnición de cinta para puerta 8 mm (50 m)
7	42030611	Slitta superiore orizzontale completa di maniglia / Complete horizontal upper slider with handle / Obere horizontale Schiene mit Griff / Glissière supérieure horizontale équipée de poignée / Corredera superior horizontal con tirador
8	42030600	Spalla di scorrimento SX completa / Complete L sliding side / Komplett Schiebeseitenteil Li. / Complet jambage de coulissement G. / Lateral de corredera IZDA completo
9	42030596	Spalla di scorrimento DX completa / Complete R sliding side / Komplett Schiebeseitenteil RE. / Complet jambage de coulissement D. / Lateral de corredera DCHO completo
10	420215060	Kit sostituzione fermavetri + guarnizione / Kit sostituzione fermavetri + guarnizione / Kit sostituzione fermavetri + guarnizione / Kit sostituzione fermavetri + guarnizione