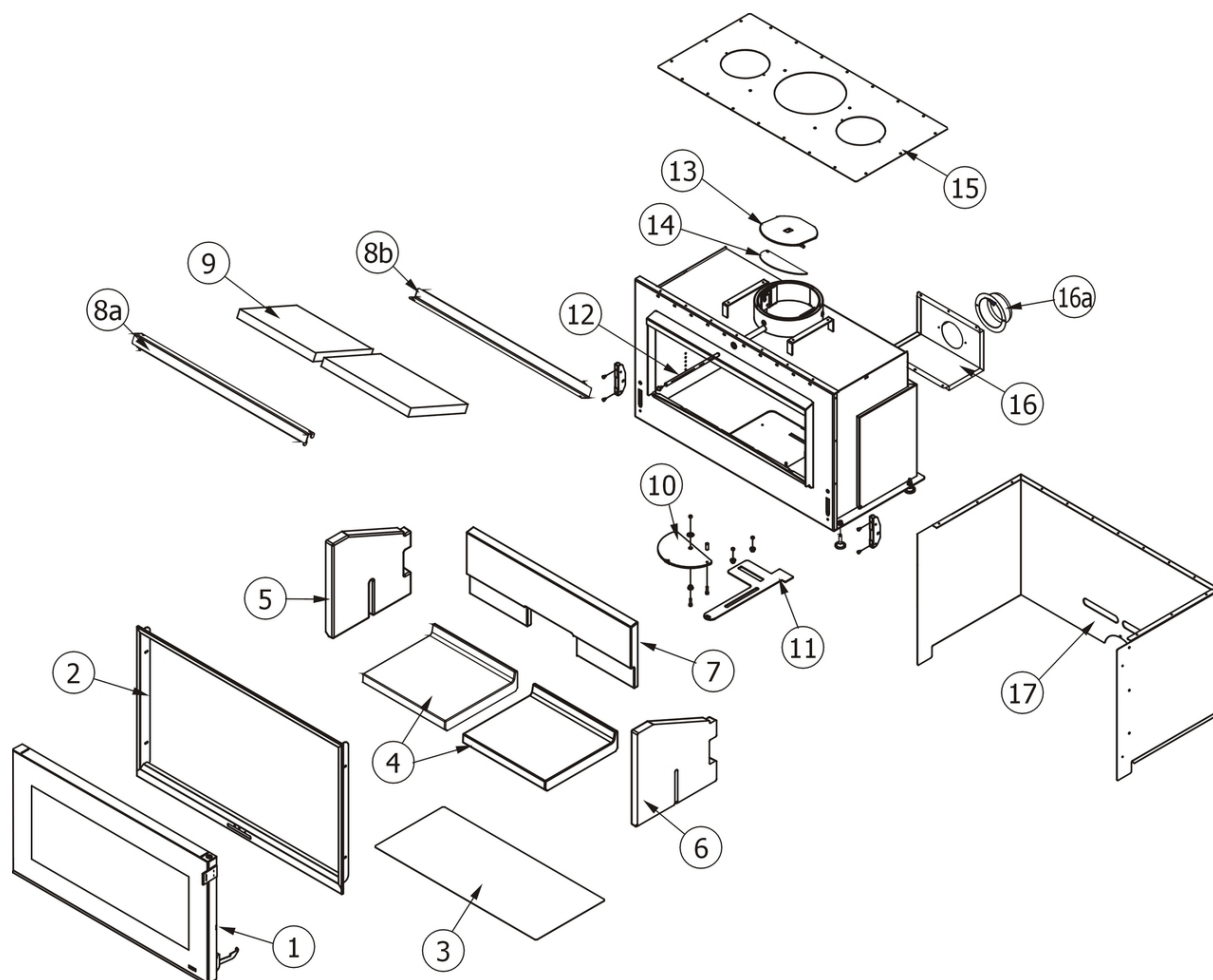


## VIVO 90 WOOD

Componenti Struttura Esterna / External structure components / Bauteile Aussenkorpus / Composants structure externe / Componentes estructura externa

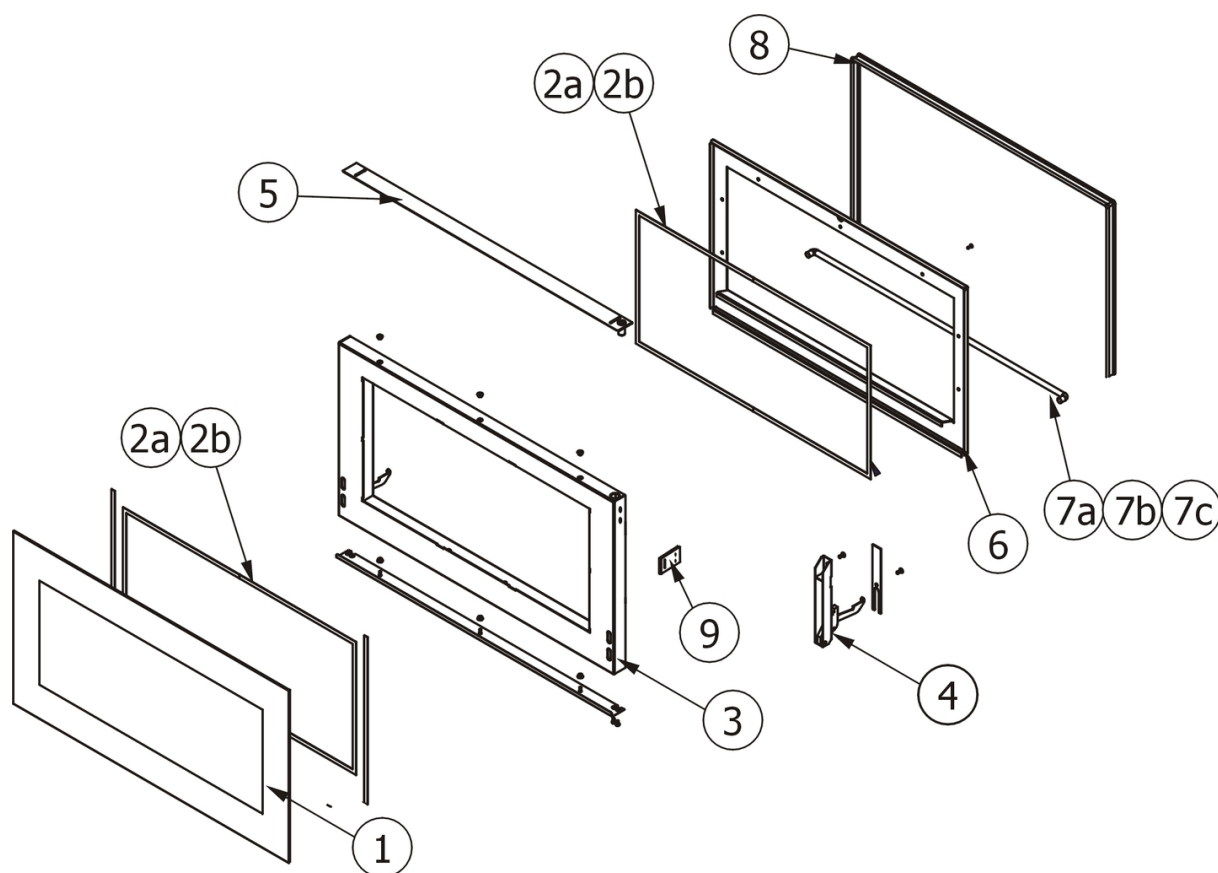


N°	Codice/Code	Descrizioni / Description / Beschreibung / Description / Descripción
1	41400952150	Porta completa finitura nero verniciato / Black painted complete door / Komplette Tür Ausführung Schwarz lackiert / Porte complète finition laquée noir / Puerta completa acabada negra barnizada
2	41400952440V	Cornice esterna nera / Black outer frame / Schwarzer Außenrahmen / Encadrement externe noir / Marco externo negro
3	42041151B1	Supporto Alutec / Alutec bracket / Alutec Gestell / Support Alutec / Soporte Alutec
4	42050301	Piano fuoco in Alutec / Alutec fire bed / Brennebene aus Alutec / Plaque foyère en Alutec / Piso del hogar en Alutec
5	42050304	Laterale SX in Alutec / Alutec L. side / LI. Seitenteil aus Alutec / Côté G. en Alutec / Lateral IZDO en Alutec
6	42050303	Laterale DX in Alutec / Alutec R. side / RE. Seitenteil aus Alutec / Côté D. en Alutec / Lateral DCHO en Alutec
7	42050302	Schiena in Alutec / Alutec back / Rückwand aus Alutec / Fond en Alutec / Parte trasera en Alutec
8a	42041152	Supporto anteriore deflettore fumi / Front smoke deflector support / Vorne Gestell Rauchleitblech / Support antérieur du déflecteur des fumées / Soporte anterior deflector humos
8b	41400938430V	Supporto posteriore deflettore fumi / Back smoke deflector support / Hinterer Haltebügel Rauchleitblech / Support supérieur du déflecteur des fumées / Soporte posterior deflector de humos
9	41150900300	Deflettore fumi (Pz.2) / Smoke deflector (Pcs.2) / Rauchleitblech (Stk.2) / Déflecteur fumées (Pcs.2) / Deflector humos (Pz.2)
10	41400950850	Registro aria comburente / Adjustment for combustion air / Einstellhebels Verbrennungsluft / Registre air comburant / Regulación aire comburente
11	420410341A2	Leva registro aria comburente / Adjustment lever for combustion air / Hebel Verbrennungsluftschieber / Levier registre air comburant / Palanca regulación aire comburente
12	4120080100	Asta valvola fumi / Smoke valve rod / Rauchventil Gleitstangen / Tige clapet fumées / Asta válvula humos
13	4130879	Valvola fumi / Smoke valve / Rauchventil / Clapet fumées / Válvula humos

<b>14</b>	<b>42041039</b>	Deflettore fumi / Smoke deflector / Rauchleitblech / Déflecteur fumées / Deflector humos
<b>15</b>	<b>42041151C1</b>	Coperchio superiore in acciaio / Upper steel cover / Obere Abdeckplatte aus Stahl / Couvercle supérieur en acier / Tapadera superior en acero
<b>16</b>	<b>42041033A</b>	Convogliatore aria comburente / Combustion air duct / Verbrennungsluftförderer / Convoyeur air comburant / Canalización de aire comburente
<b>16a</b>	<b>40120165</b>	Flangia Ø 100 mm / Flange Ø 100 mm / Flansch Ø 100 mm / Bride Ø 100 mm / Arandela Ø 100 mm
<b>17</b>	<b>41400952330V</b>	Carter in acciaio / Steel casing / Stahlgehäuse / Carter en acier / Cárter de acero

## VIVO 90 WOOD

Porta fuoco / Fire door / Feuertür / Porte foyer / Puerta hogar



N°	Codice/Code	Descrizioni / Description / Beschreibung / Description / Description
1	41700901660	Vetroceramico con guarnizione 8 mm / Glass with gasket 8 mm / Keramikglassscheibe mit Dichtung 8 mm / Vitrocéramique avec joint 8 mm / Cristal cerámico con junta 8 mm
2a	4120573A	Guarnizione a nastro 8 mm (5 mt.) per porta / Door strip gasket 8 mm (5 m) / Türbanddichtung 8 mm (5 m) / Joint ruban 8 mm (5 m) pour porte / Guarnición de cinta para puerta 8 mm (5 m)
2b	4120573B	Guarnizione a nastro 8 mm (50 mt.) per porta / Door strip gasket 8 mm (50 m) / Türbanddichtung 8 mm (50 m) / Joint ruban 8 mm (50 m) pour porte / Guarnición de cinta para puerta 8 mm (50 m)
3	41400952141V	Telaio porta finitura nero verniciato / Black painted door frame / Türrahmen Ausführung Schwarz lackiert / Cadre porte finition laquée noir / Marco puerta acabado negro barnizado
4	412008012	Cerniera a molla ancoraggio porta / Door anchoring spring loaded hinge / Federscharnier Türbefestigung / Charnière à ressort fixation porte / Bisagra con muelle fijación puerta
5	41400952240V	Fermavetro superiore / Upper glass fastening bracket / Oberes Haltebügel für Scheibenbefestigung / Patte de fixation supérieur de la vitre / Fermacristal superior
5	41400953030V	Fermavetro inferiore / Lower glass fastening bracket / Unteres Haltebügel für Scheibebefestigung / Etrier de fixation inférieur vitrocéramique / Retendor inferior del cristal
6	42021619	Tamponazione interna porta fuoco / Fire door inner filling / Interne Abdichtung Feuerraumtür / Tampon interne de la porte du foyer / Taponado interno de la puerta hogar
7a	412007003A	Cordino fibroceramico Ø 14 mm (5 mt.) / Ceramic fibre cord Ø 14 mm (5 m.) / Keramikfaserschnur Ø 14 mm (5 m) / Cordon en fibre céramique Ø 14 mm (5 m) / Junta a cuerda de fibra cerámica Ø 14 mm (5 m)
7b	412007003B	Cordino fibroceramico Ø 14 mm (50 mt.) / Ceramic fibre cord Ø 14 mm (50 m.) / Keramikfaserschnur Ø 14 mm (50 m) / Cordon en fibre céramique Ø 14 mm (50 m) / Junta a cuerda de fibra cerámica Ø 14 mm (50 m)
7c	412007003C	Kit sostituzione cordino (cordino+silicone) Ø 14 mm / Cord replacement kit (cord + silicon) Ø14 mm / Schnuraustauschsatz (Schnur +Silikon) Ø 14 mm / Kit remplacement cordon (cordon+silicon) Ø 14 / Kit sustitución junta a cuerda (junta a cuerda+silicón) Ø 14 mm
8	412008005	Guarnizione fibroceramica 2 mt. / Ceramic fibre gasket 2 mt / Keramikdichtung 2 mt. / Joint en fibre céramique 2 mt. / Junta de fibra cerámica 2 mt.
9	41200908060	Maniglia / Handle / Griff / Poignée / Tirador