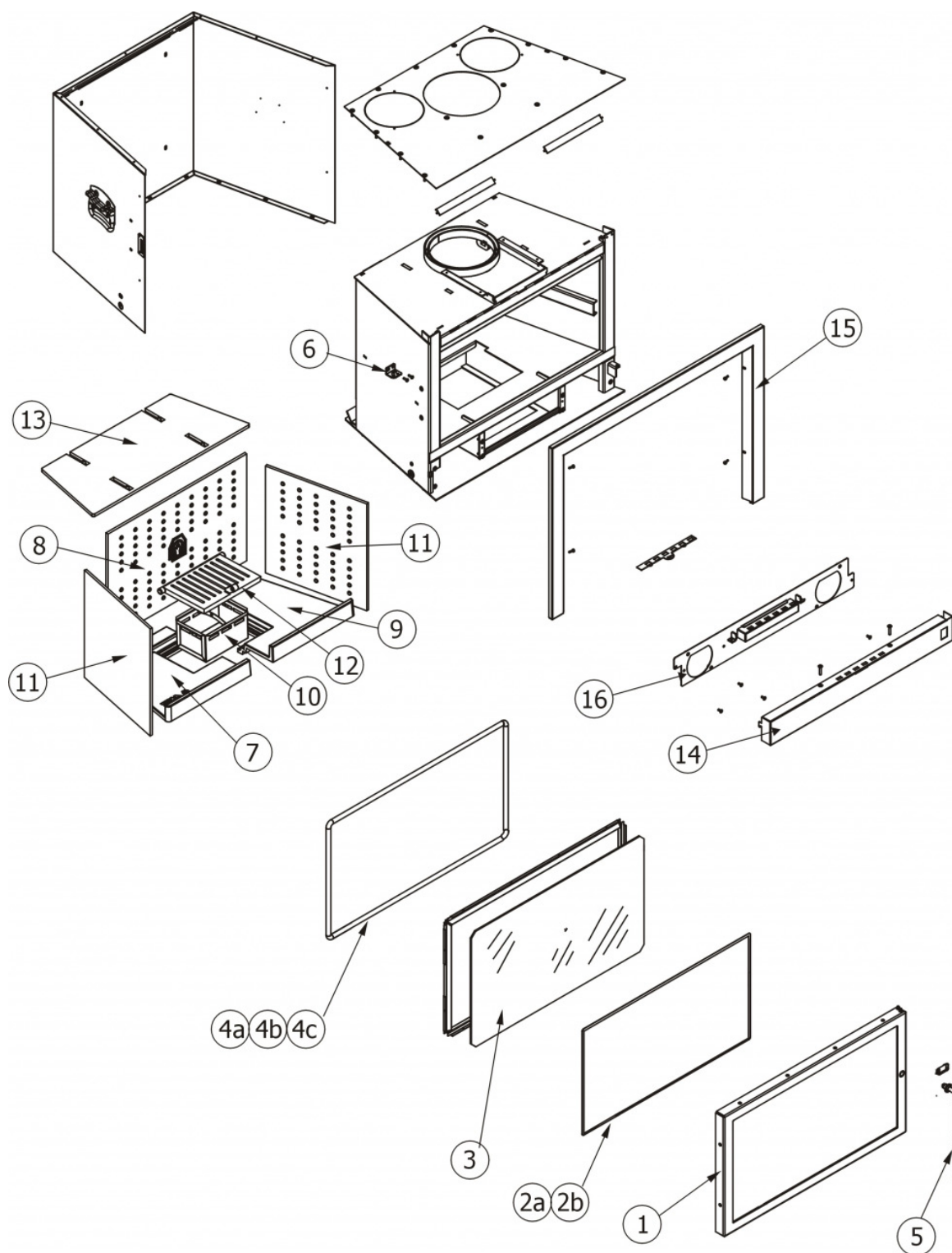


## SMARTBOX F80 VN

Componenti / Components / Bautelie / Composants / Componentes



N°	Codice/Code	Descrizioni / Description / Beschreibung / Description / Description
1	4202147	Porta completa SB F80 finitura nero verniciato / Complete painted black door SB F80 / Komplette Tür Ausführung Schwarz lackiert SB F80 / Porte complète finition laquée noire SB F80 / Puerta completa acabado negro barnizado SB F80
1	42021471	Telaio porta SB F80 finitura nero verniciato / Black painted door frame SB F80 / Türrahmen Ausführung Schwarz lackiert SB F80 / Cadre porte finition laquée noire SB F80 / Armazón acabado negro barnizado SB F80

<b>2a</b>	<b>4120573A</b>	Guarnizione a nastro 8 mm (5 mt.) per porta / Door strip gasket 8 mm (5 m) / Türbanddichtung 8 mm (5 m) / Joint ruban 8 mm (5 m) pour porte / Guarnición de cinta para puerta 8 mm (5 m)
<b>2b</b>	<b>4120573B</b>	Guarnizione a nastro 8 mm (50 mt.) per porta / Door strip gasket 8 mm (50 m) / Türbanddichtung 8 mm (50 m) / Joint ruban 8 mm (50 m) pour porte / Guarnición de cinta para puerta 8 mm (50 m)
<b>3</b>	<b>4170183</b>	Vetroceramico con guarnizione 8 mm / Glass with gasket 8 mm / Glaskeramikscheibe mit Dichtung 8 mm / Vitrocéramique avec joint 8 mm / Cristal cerámico con guarnición de 8 mm
<b>4a</b>	<b>4120104A</b>	Cordino fibroceramico Ø 12 mm (5 mt.) / Ceramic fibre cord Ø 12 mm (5 m.) / Keramikfaserschnur Ø 12 mm (5 m) / Cordon en fibre céramique Ø 12 mm (5 m) / Junta a cuerda de fibra cerámica Ø 12 mm (5 m)
<b>4b</b>	<b>4120104B</b>	Cordino fibroceramico Ø 12 mm (50 mt.) / Ceramic fibre cord Ø 12 mm (50 m.) / Keramikfaserschnur Ø 12 mm (50 m) / Cordon en fibre céramique Ø 12 mm (50 m) / Junta a cuerda de fibra cerámica Ø 10 mm (52 m)
<b>4c</b>	<b>41201041</b>	Kit sostituzione cordino (cordino+silicone) Ø 12 mm / Cord replacement kit (cord + silicon) Ø 12 mm / Schnuraustauschsatz (Schnur+Silikon) Ø 12 mm / Kit remplacement cordon (cordon + silicone) Ø 12 mm / Kit sustitución junta a cuerda (junta a cuerda+silicón) Ø 12 mm
<b>5</b>	<b>42021460</b>	Maniglia completa porta fuoco / Complete handle fire door / Kompletter Griff Feuertür / Poignée complète porte foyer / Tirador completo puerta hogar
<b>6</b>	<b>42040896</b>	Cerniera superiore di fissaggio porta fuoco con viti / Fire door upper fastening hinge with screws / Oberes Befestigungsscharnier Feuertür mit Schrauben / Charnière supérieure de fixation porte foyer avec vis / Bisagra superior de fijación puerta del hogar con tornillos
<b>7</b>	<b>4130862</b>	Piano fuoco SX in ghisa / cast iron L. fire bed / LI. Brennebene aus Gusseisen / Plaque foyère G. en fonte / Piso del hogar IZDA de arrabio
<b>8</b>	<b>4130864</b>	Schiena in ghisa / cast iron back / Rückwand aus Gusseisen / Dosseret en fonte / Parte trasera de arrabio
<b>9</b>	<b>4130865</b>	Piano fuoco DX in ghisa / cast iron R. fire bed / RE. Brennebene aus Gusseisen / Plaque foyère D. en fonte / Piso del hogar DCHA de arrabio
<b>10</b>	<b>42040892</b>	Vaschetta cenere / Ash drawer / Aschekasten / Tiroir à cendres / Cajón ceniza
<b>11</b>	<b>4130863</b>	Fianco DX-SX in ghisa / cast iron L.-R. side / LI.-RE. Aussenseite aus Gusseisen / Côté D.-G. en fonte / Lateral DCHO-IZDO de arrabio
<b>12</b>	<b>4130674</b>	Griglia cenere in ghisa / Cast iron ash grille / Aschenrost aus Gusseisen / Grille pare-cendre en fonte / Rejilla de cenizas de arrabio
<b>13</b>	<b>42040954</b>	Deffettore fumi / Smoke deflector / Rauchleitblech / Déflecteur fumées / Deflector humos
<b>14</b>	<b>42040961</b>	Pannello frontale inferiore nero / Black lower front panel / Vorderes unteres Paneel Schwarz / Panneau antérieur inférieur noir / Panel frontal inferior negro
<b>15</b>	<b>42040952</b>	Cornice esterna nera / Black outer frame / Schwarzer Außenrahmen / Cadre externe noir / Marco externo negro
<b>16</b>	<b>42070302</b>	Pannello interno di sostegno ventilatori / Fan support internal panel / Internes Stützpanel der Gebläse / Panneau interne de support ventilateurs / Panel interior de soporte ventiladores