

**RIVESTIMENTO**

**004760689\_001**

[www.pieces-de-poele.com](http://www.pieces-de-poele.com)

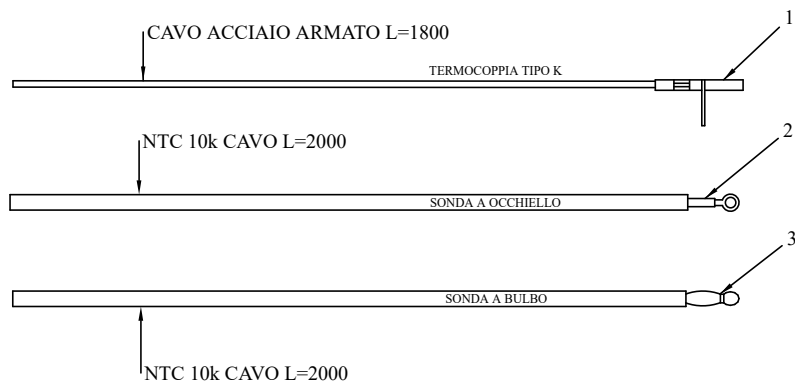
Pos	Code	Description	Poids kg	N	Qté
1	895739930	PORTE FOYER (KIT COMPLET)	0		1
2	895746420	VITRE EXTERNE	0		1
3	895746410	VITRE INTERNE	0		1
4	895745500	SEAL FIBRE	0		1
8	895746430	fermeture porte	0		1
9	895735880	BOND (2 PIÈCES)	0		1
14	895746440	POIGNÉE (COMPLÈTE)	0		1
16	895702570	PIEDS D'APPUI 4 PIÈCES			1
17	895735820	GRILLE DE PROTECTION	0		1
19	895740050	tiroir } cendres	0		1
20	895746390	deflecteur verre (couple)	0		1
21	895746400	cote arri}re 3V	0		1
22	895740090	GRILLE DE PROTECTION	0		1
24	895736140	CHARNIÈRES (COUPLE)	0		1
25	895746450	COTÉ ACIER DROITE	0		1
26	895746460	ENSEMBLE GAUCHE	0		1
27	895746470	COUVERCLE DU RÉSERVOIR (COMPLÈTE)	0		1
28	895717970	FERMETURE PORTE (ENSEMBLE DE 5 PIÈCES)			1
29	895733880	Bande en fibre de verre	0		1
31	895746480	PARTIE FRONTALE SUPERIEURE	0		1

---

**RIVESTIMENTO**

**004760689\_001**

# SCHEDE: N100- O100 - FUMIS ALPHA



www.micronovasrl.com  
MOD. O100

www.micronovasrl.com  
MOD. N100



Model: Fumis Alpha 85-230-BOX  
Type: Palazzetti 002520700  
Input: 230 V, 50/60 Hz, 3 A max

- TERMOCOPPIA: Utilizzare tipo "K"/ Thermocouple type "K"  
Rispettare la polarità / You must ensure the polarity into clamp  
Non fare giunzioni. / Do not make junction
- NTC 10K Uguali per tutte le schede / NTC probe 10K are the same for all the PCB
- LUNGHEZZA Lunghezza standard 2 MT eventualmente adattare // Standard length 2 meters. You can extend the wire up to 5 meters with standard wire otherwise use shield wire

SCHÉMA DE SONDAS N100\_O100\_F  
ALPHA

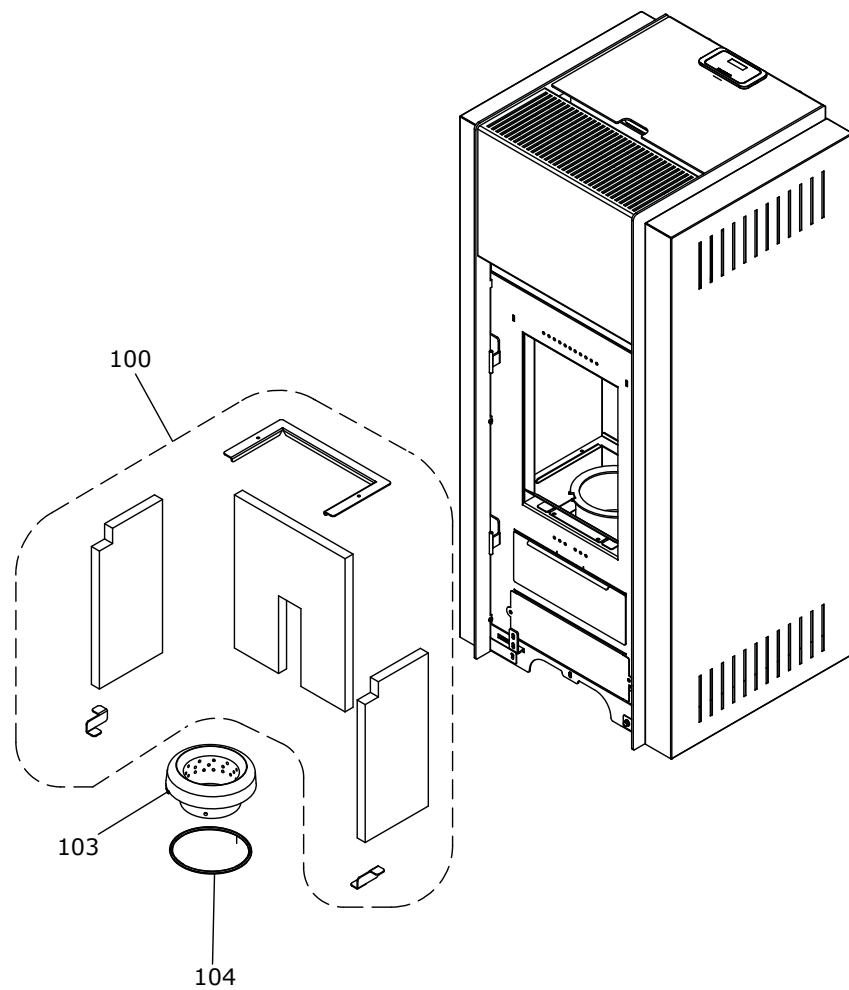
SCHEMA SONDE N100\_O100\_FUMIS  
ALPHA

Pos	Code	Description	Poids kg	N	Qté
1	895731390	SONDE (TYPE K AVEC SUPPORT)	0		1
2	895726550	sonde (avec trou)			1
3	895727180	SONDE (NTC10KOHM)			1

---

**SCHÉMA DE SONDÉS N100\_O100\_F  
ALPHA**

**SCHEMA SONDE N100\_O100\_FUMIS  
ALPHA**



---

**CALDAIA**

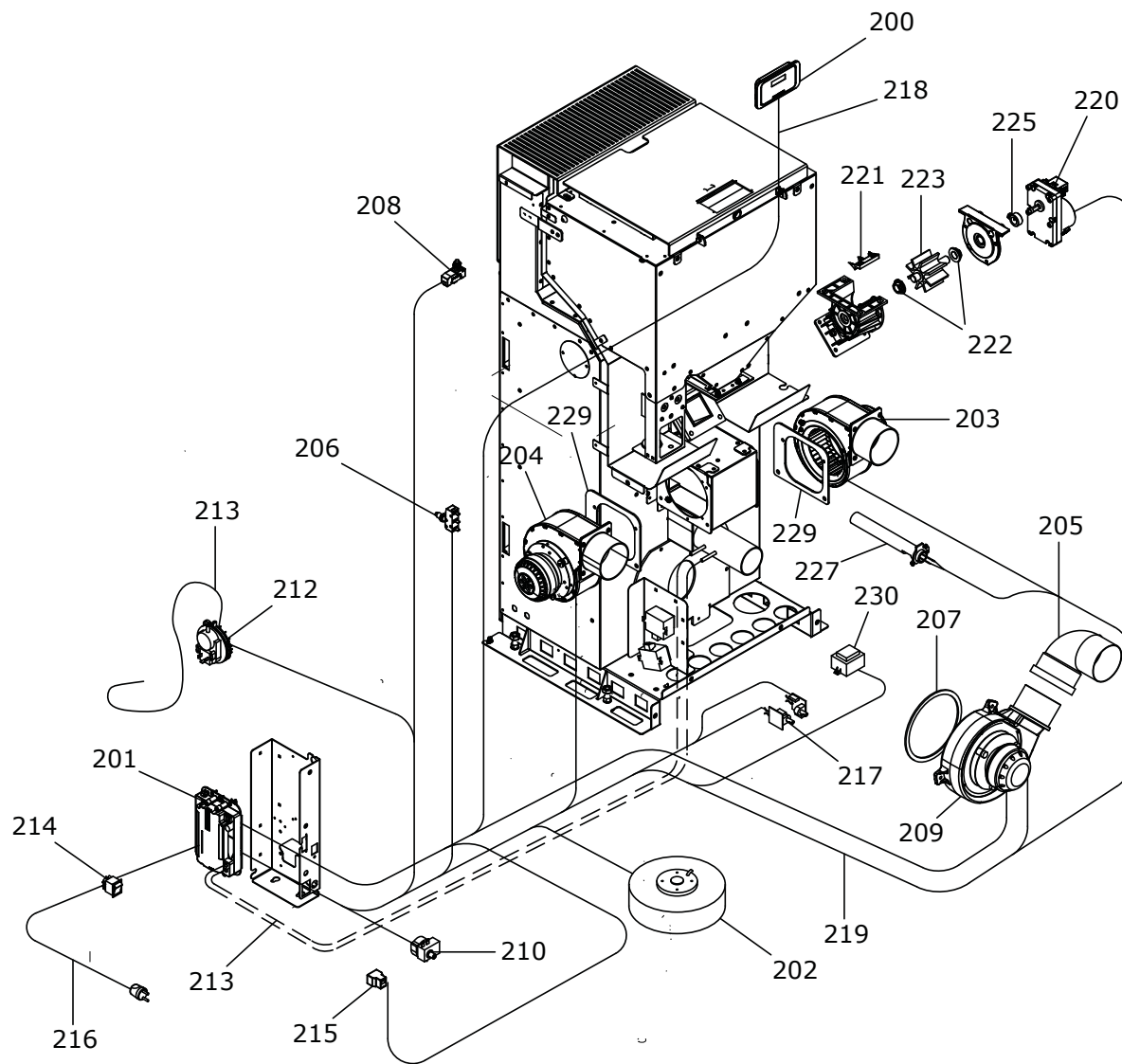
**004760689\_002**

Pos	Code	Description	Poids kg	N	Q.té
100	895746491		0		1
100	895755360	KIT r]fractaire	0		1
100	895755360	KIT r]fractaire	0		1
100	895755360	KIT r]fractaire	0		1
103	895753740	brazier	0		1
104	895701100	JOINT EN FIBRE DE VERRE 6MM (10 MT)			1

---

**CALDAIA**

**004760689\_002**



COMANDI

004760689\_003

Pos	Code	Description	Poids kg	N	Q.té
200	895732610	tableau de commande	0		1
201	895745523	FICHE "ALFA" (PROGRAMME) 3 VENTILATEUR	0		1
201	892008090	CARTE F. ALPHA 75 **NON PROGRAMME**	0		1
202	895744740	VENTILATEUR	0		1
203	895746510	VENTILATEUR TANGENTIEL GAUCHE	0		1
204	895746500	VENTILATEUR TANGENTIEL DROITE	0		1
205	895730410	COUDE 90[	0		1
206	895725940	micro interrupteur			1
207	895715620	joint (cerapaper 10 pièces)			1
208	895731990	MICRO INTERRUPTEUR (COMPLÈTE)	0		1
209	895736400	VENTILATEUR EXTRACTEUR DE FUMÉE (COMPLÈT	0		1
210	895722260	thermostat			1
212	892605890	pressostat			1
213	895733170	COUPLE TUYAU SILICONE ROUGE/NOIR	0		1
214	895701340	INTERRUPTEUR			1
216	895700900	CABLAGE D'ALIMENTATION			1
217	895746520	REGULATEUR ELECTRONIQUE (PAIR)	0		1
218	892606830	câblage "signal" (PLUG RJ11)			1
219	895746530	câblage "cable puissance"	0		1
220	895718331	MOTORREDUCTOR 1 RPM			1
221	895730390	LAME	0		1
222	892005211	BAGUES (4 PIÈCES)			1
223	895730380	roteur ecluse	0		1
225	895700770	BAGUE			1
227	895746541	RESISTANCE AVEC SUPPORT	0		1
229	895740190	joint (cerapaper 10 pièces)	0		1
230	895714822	imp}dance	0		1

**COMANDI**

**004760689\_003**