

004760867_001

004760867_001

Pos	Code	Description	Poids kg	N	Qté
1	895735730	COTE ARRIÈRE BLANCHE	0		1
1	895735751	COTE ARRIÈRE NOIR HT450	SOLO PER VERSIONE INES VETRO BIANCO-NERO		1
2	895722290	GUIDE (COUPLE)			1
3	895735740	BOND	0		1
4	895735760	COUVERCLE BLANCHE	0		1
4	895735772	COUVERCLE NOIRE HT450	SOLO PER VERSIONE INES VETRO BIANCO-NERO		1
5	895733880	Bande en fibre de verre	0		1
6	895735780	CHARNIÈRE	0		1
7	895735790	SEPTUM (COUVERCLE) BLANCHE	0		1
7	895735792	SEPTUM (COUVERCLE) NOIR HT450	SOLO PER VERSIONE INES VETRO BIANCO-NERO		1
8	895735800	SUPPORT	0		1
9	895735820	GRILLE DE PROTECTION	0		1
10	895734110	tiroir } cendres	0		1
11	895734120	grille de protection	0		1
12	895734130	deflecteur verre (couple)	0		1
13	895733770	guide (couple)	0		1
14	895735830	PORTE EXTERNE (COMPLÈTE)	0		1
15	895735840	VITRE EXTERNE	0		1
16	895734190	VITRE INTERNE	0		1
17	895734150	joints (cerapaper)	0		1
18	895734160	JOINT EN VERRE (5MT)	0		1
19	895734170	JOINT EN VERRE (5MT)	0		1
20	895735850	ÉQUERRES DE FIXATION	0		1
21	895735860	ÉQUERRES DE FIXATION	0		1
22	895735870	FERMETURE PORTE	0		1
23	895735880	BOND (2 PIÈCES)	0		1
24	895702570	PIEDS D'APPUI 4 PIÈCES			1
25	895734210	porte foyer (seulement chassis)	0		1
26	895735910	GRILLE DE PROTECTION	0		1
27	895735920	CHARNIÈRE SUPERIEURE	0		1
28	895735951	Bas de porte peints en MOKA	0		1
28	895735956	porte inf]rieure peinte en rouge	0		1
28	895749250	porte inf]rieure peinte en noir HT450	0		1
28	895755121	gris porte inf]rieure peinte I805	0		1
28	895735957	Bas de porte peints en blanc POLAR WHITE	0		1
29	895735952	VERRE BLANC PORTE BAS	0		1

004760867_001

004760867_001

004760867_001

004760867_001

www.pieces-de-poele.com

Pos	Code	Description	Poids kg	N	Qté
29	895735953	VERRE NOIR PORTE BAS	0		1
30	895719530	imant (10 pièces)			1
31	895735936	droite peinte en rouge	0		1
31	895735931	COTÉ ACIER DROITE MOKA	0		1
31	895735937	COTÉ ACIER DROITE BLANC POLAR WHITE	0		1
31	895755120	gris I805 { droite peinte	0		1
31	895749251	droite peint en noir HT450	0		1
32	895735932	CÔTÉ DROIT DE VERRE BLANC	0		1
32	895735933	NOIR GAUCHE DE VERRE	0		1
33	895755122	gris clair gauche peint I805	0		1
33	895753340	ENSEMBLE GAUCHE peint en blanc	0		1
33	895753342	panneau lat]ral gauche peint en rouge	0		1
33	895753343	ENSEMBLE GAUCHE peint en MOKA	0		1
33	895753344	panneau lat]ral gauche en noir HT450	0		1
34	895753345	ENSEMBLE GAUCHE verre noir	0		1
34	895753346	ASS BLANC GAUCHE DE VERRE	0		1
35	895735967	PANNEAU SUPÉRIEUR POLAR WHITE	0		1
35	895755123	face avant sup]rieure en gris I805	0		1
35	895749253	face avant sup]rieure noir HT450	0		1
35	895735961	PANNEAU SUPÉRIEUR MOKA	0		1
35	895735966	face avant sup]rieure peinte en rouge	0		1
36	895735962	ENSEMBLE AVANT VERRE BLANC	0		1
36	895735963	ASSEMBLEE SUPERIEURE AVANT NOIR VERRE	0		1
37	895735971	ARRIÈRE DROITE DE peint en MOKA	0		1
37	895735976	côt] arri}re droit peint en rouge	0		1
37	895749254	arri}re peint en noir HT450	0		1
37	895755124	gris I805 arri}re peinte	0		1
37	895735977	ARRIÈRE DROITE DE peint en POLAR WHITE	0		1
38	895735972	ARRIERE DROIT CÔTÉ VERRE BLANC	0		1
38	895735973	Vitre arri}re DROITE NOIRE	0		1
39	895735981	ARRIÈRE GAUCHE COTE VERRE MOKA	0		1
39	895735991	côt] arri}re gauche rouge	0		1
39	895735992	ARRIÈRE GAUCHE COTE VERRE POLAR WHITE	0		1
39	895755125	gris I805 lat]rale arri}re gauche	0		1
39	895749255	COTÉ ACIER (NOIR HT450) GAUCHE	0		1
40	895735982	Vitre arri}re GAUCHE BLANC	0		1

004760867_001

004760867_001

004760867_001

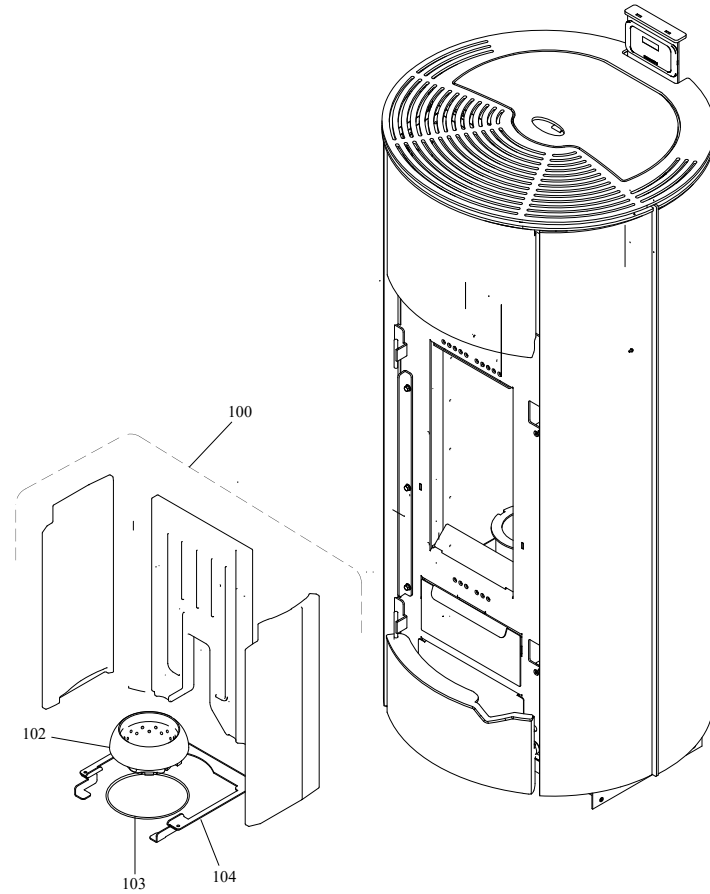
004760867_001

www.pieces-de-poele.com

Pos	Code	Description	Poids kg	N	Qté
40	895735983	Vitre arri}re GAUCHE NOIR	0		1
41	895717970	FERMETURE PORTE (ENSEMBLE DE 5 PIECES)			1
42	895735900	POIGNÉE (COMPLÈTE)	0		1
43	895753330	CHARNIÈRES (COUPLE)	0		1
44	895735921	CHARNIÈRE SUPERIEURE	0		1

004760867_001

004760867_001



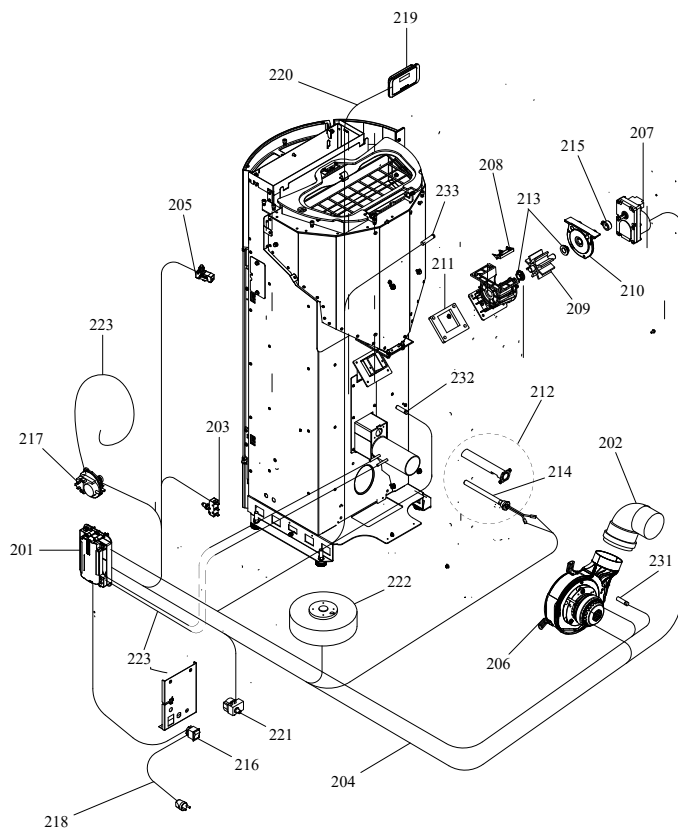
004760867_002

004760867_002

Pos	Code	Description	Poids kg	N	Qté
100	895745730	réfractaires complets	0		1
102	892607330	BRASIER			1
103	895701100	JOINT EN FIBRE DE VERRE 6MM (10 MT)			1
104	895751480	SUPPORT	0		1

004760867_002

004760867_002



004760867_003

004760867_003

Pos	Code	Description	Poids kg	N	Qté
201	895753310	fiche "F. ALPHA" (PROGRAMMABLE) 06KW	0		1
201	895753311	fiche "F. ALPHA" (PROGRAMMABLE) 09KW	0		1
201	892008094	CARTE F. ALPHA 65 **NON PROGRAMME**	0		1
202	895730410	COUDE 90[0		1
203	895725940	micro interrupteur			1
204	895734100	câblage "cable puissance"	0		1
205	895735810	MICRO INTERRUPTEUR (COMPLÈTE)	0		1
206	895732700	VENTILATEUR EXTRACTEUR DES FUMÉES	0		1
206	895725780	joint (Cerapaper) ENSAMBLE DE 5 PIECES			1
207	895735700	motoreducteur 1,46 RPM CW			1
208	895730390	LAME	0		1
209	895730380	roteur ecluse	0		1
210	895730400	BRIDE	0		1
211	895732980	joint	0		1
212	895745781	RESISTANCE AVEC SUPPORT	0		1
213	892005211	BAGUES (4 PIÈCES)			1
214	895737720	RESISTENCE	0		1
215	895700770	BAGUE			1
216	895701340	INTERRUPTEUR			1
217	892605890	pressostat			1
218	895700900	CABLAGE D'ALIMENTATION			1
219	895736360	tableau de commande NOIR	0		1
220	892606830	câblage "signal" (PLUG RJ11)			1
221	895722260	thermostat			1
222	895744740	VENTILATEUR	0		1
223	895733170	COUPLE TUYAU SILICONE ROUGE/NOIR	0		1
231	895731390	SONDE (TYPE K AVEC SUPPORT)	0		1
232	895726550	sonde (avec trou)			1
233	895727180	SONDE (NTC10KOHM)			1

004760867_003

004760867_003