

RIVESTIMENTO

004760456\_001

[www.pieces-de-poele.com](http://www.pieces-de-poele.com)

Pos	Code	Description	Poids kg	N	Q.té
1	895728540	COUVERCLE DU RÉSERVOIR			1
1	895733520	TOP EN TÔLE	0		1
2	895728550	partie frontale superieure			1
3	895733530	SUPPORT	0		1
4	895728570	COUVERCLE DU RÉSERVOIR (COMPLÈTE)			1
5	895728580	support droit			1
6	895728590	support gauche			1
7	895728600	profil gauche			1
8	895728610	profil droite			1
9	895728620	profil "V"			1
10	892608870	JOINT ( FIREGLASS 10 MT)			1
11	895728630	]querres de fixation vitre (couple)			1
12	895717970	FERMETURE PORTE (ENSEMBLE DE 5 PIECES)			1
13	895728641	vitre de la porte foyer	0		1
15	895733540	POIGNÉE (COMPLÈTE)	0		1
16	895728680	fermeture porte			1
18	895733550	PORTE INFERIEURE	0		1
19	895725550	JOINT EN VERRE (10MT)			1
20	895728700	PEINDRE' INFERIEURE			1
21	895728710	deflecteur superieur			1
22	895728720	grille de protection			1
23	895728730	TIROIR À CENDRES (COMPLET)			1
24	895702570	PIEDS D'APPUI 4 PIÈCES			1
25	895733560	PORTE FOYER (KIT COMPLET)	0		1
26	895728750	porte foyer (seulement chassis)			1
27	895728760	couple de charni}re (couple)s			1
28	895725950	JOINT (EPDM SH65)			1
29	895728780	grille de protection			1
30	895719530	imant (10 pièces)			1
31	895728790	couple de charni}re (couple)s			1
32	895728530	boussole (2 pi}ces)			1
33	892607330	BRASIER			1
34	895701100	JOINT EN FIBRE DE VERRE 6MM (10 MT)			1
35	895728800	coté acier gauche			1
36	895728810	cot} acier gauche			1
37	895728820	cot} acier droite			1

**RIVESTIMENTO**

**004760456\_001**

---

**RIVESTIMENTO**

**004760456\_001**

[www.pieces-de-poele.com](http://www.pieces-de-poele.com)

Pos	Code	Description	Poids kg	N	Q.té
38	895728830	coté acier droite			1
39	895733580	PAROI DE FOND	0		1
40	895733570	paroi du foyer (refractaire)	0		1
41	895735690	AXE (10 PIÈCES)+ÉCROU DE BLOCAGE	0		1
42	895735500	JOINT (CERAPAPER 10 PIÈCES)	0		1

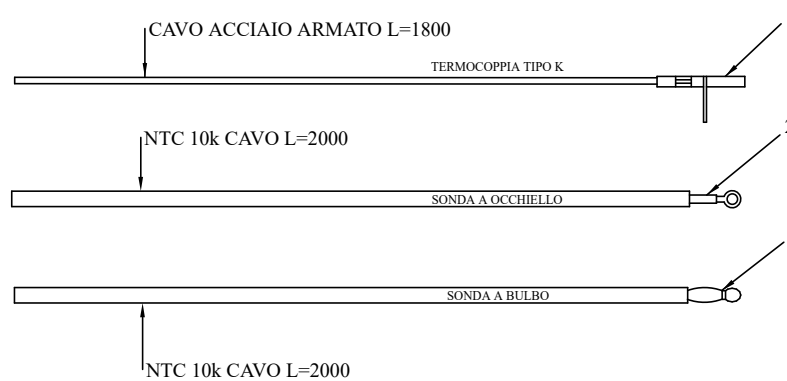
---

**RIVESTIMENTO**

**004760456\_001**

[www.pieces-de-poele.com](http://www.pieces-de-poele.com)

# SCHEDE: N100- O100 - FUMIS ALPHA



www.micronova srl  
MOD. O100

www.micronova srl  
MOD. N100



Model: Fumis Alpha 65-230-BOX  
Type: Palazzetti 002520700  
Input: 230 V, 50/60 Hz, 3 A max.

- TERMOCOPPIA:** Utilizzare tipo "K" / Thermocouple type "K"  
Rispettare la polarità / You must ensure the polarity into clamp  
Non fare giunzioni. / Do not make junction
- NTC 10K** Uguali per tutte le schede / NTC probe 10K are the same for all the PCB
- LUNGHEZZA** Lunghezza standard 2 MT eventualmente adattare // Standard length 2 meters. You can extend the wire up to 5 meters with standard wire otherwise use shield wire

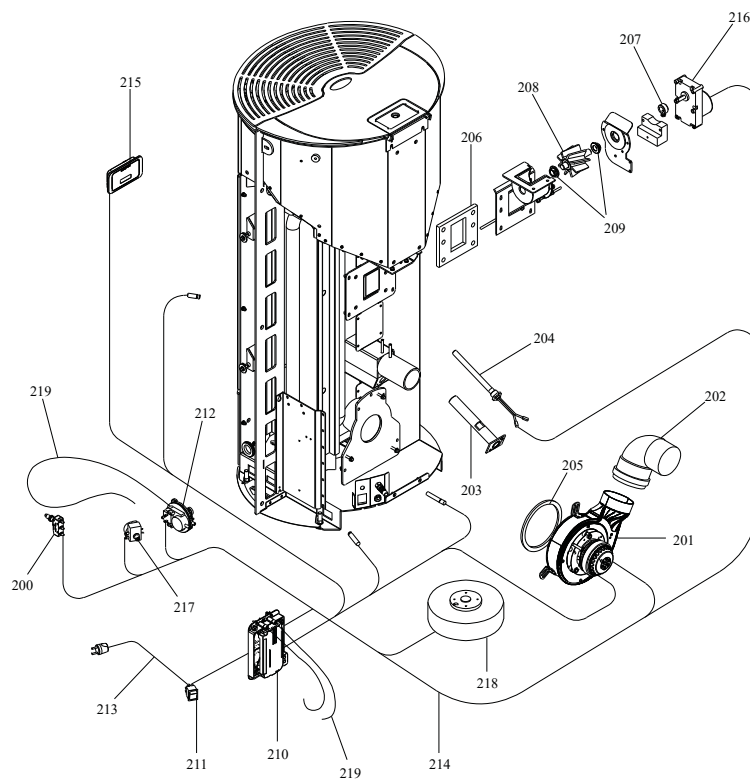
SCHÉMA DE SONDÉS N100\_O100\_F  
ALPHA

SCHEMA SONDE N100\_O100\_FUMIS  
ALPHA

Pos	Code	Description	Poids kg	N	Q.té
1	895731390	SONDE (TYPE K AVEC SUPPORT)	0		1
2	895726550	sonde (avec trou)			1
3	895727180	SONDE (NTC10KOHM)			1

---

**SCHÉMA DE SONDES N100\_O100\_F ALPHA**      **SCHEMA SONDE N100\_O100\_FUMIS ALPHA**



---

COMANDI

004760456\_002

[www.pieces-de-poele.com](http://www.pieces-de-poele.com)

Pos	Code	Description	Poids kg	N	Q.té
200	895725940	micro interrupteur			1
201	892609190	VENTILATEUR EXTRACTEUR FUMÉE (COMPLÈTE)			1
202	895700610	tuyau			1
203	892605950	RESISTANCE AVEC SUPPORT			1
204	892605960	RESISTANCE			1
205	895728840	JOINT (CERAPAPER)			1
206	895728850	panneau d'isolation			1
207	895700770	BAGUE			1
208	892607900	roteur ecluse			1
209	892005211	BAGUES (4 PIÈCES)			1
210	895729638	FICHE "ALFA" (PROGRAMME')	LOLA 6 KW		1
210	895727008	fiche "ALFA" 9KW (PROGRAMMABLE)	LOLA 9KW		1
210	892008094	CARTE F. ALPHA 65 **NON PROGRAMME**	0		1
211	895701340	INTERRUPTEUR			1
212	892605890	pressostat			1
213	895700900	CABLAGE D'ALIMENTATION			1
214	895733590	CABLAGE "KIT COMPLÈTE)	0		1
215	895732610	tableau de commande	0		1
215	892606830	câblage "signal" (PLUG RJ11)			1
216	895735700	motoreducteur 1,46 RPM CW			1
217	895722260	thermostat			1
218	895744740	VENTILATEUR	0		1
219	895733170	COUPLE TUYAU SILICONE ROUGE/NOIR	0		1
220	895731990	MICRO INTERRUPTEUR (COMPLÈTE)	0		1

COMANDI

004760456\_002