

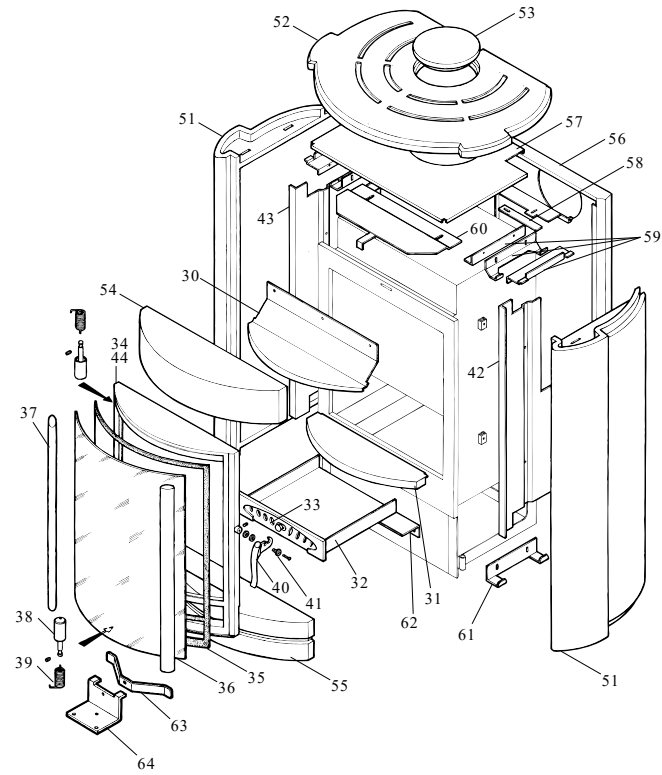
CALDAIA

004760735_001

Pos	Code	Description	Poids kg	N	Q.té
1	895000090	bague			1
2	895000100	ballon tampon			1
3	895000110	joint (Cerapaper)			1
4	895000080	pieds d'appui 4 pièces			1
5	895000120	regulation de l'aire			1
6	895000130	cadre frontale			1
7	892600100	axe			1
9	892602770	joint en verre 10MM (10MT)	POS. ANTERIORE		1
10	892602760	joint en verre 5 MM (10MT)			1
11	895003620	base du foyer			1
12	892600011		0		1
13	895004810	paroi de fond			1
14	892602760	joint en verre 5 MM (10MT)			1
15	895004820	coté foyer (droite)			1
16	004769991	NON DISPONIBLE			1
17	895004840	ballon tampon			1
18	892504090	tiroir a bois			1

CALDAIA

004760735_001



RIVESTIMENTO

004760735_002

www.pieces-de-poele.com

Pos	Code	Description	Poids kg	N	Q.té
30	895000250	deflecteur de vitre			1
31	895000070	cedre top			1
32	895000060	tiroir à cendres (complet)			1
33	895000050	POIGNÉE (COMPLÈTE)			1
34	895000241	porte foyer (seulement chassis)			1
35	895000020	joint en verre (10MT)			1
36	895000000	vitre de la porte foyer			1
37	895003630	montant			1
38	895000180	support (couple)			1
39	895000190	bond (2 pièces)			1
40	895700550	POIGNÉE (COMPLÈTE)			1
41	895700430	axe			1
42	895006380	panneau latéral			1
43	895006390	panneau latéral			1
44	004769991	NON DISPONIBLE			1
51	895000410	coté céramique blanche			1
51	895000420	coté céramique blanche			1
51	895000430	coté rouge en céramique			1
51	895000440	coté de céramique moutard			1
52	895000450	top céramique noir			1
52	895000460	top ceramique bleu			1
52	895000470	top ceramique rouge			1
52	895000480	top ceramique moutard			1
53	895000590	bouchon ceramique noir			1
53	895000600	bouchon ceramique bleu			1
53	895000610	bouchon ceramique rouge			1
53	895000620	moutard			1
54	895000630	facade céramique noir			1
54	895000640	facade bleu ceramique			1
54	004769991	NON DISPONIBLE			1
54	895000660	partire frontale moutard			1
54	895003640	facade céramique noir			1
54	895003650	facade bleu ceramique			1
54	895003660	partie frontale ceramique rouge			1
54	895003670	partire frontale moutard			1
55	895000670	frente inferior (noir)			1

RIVESTIMENTO

004760735_002

RIVESTIMENTO

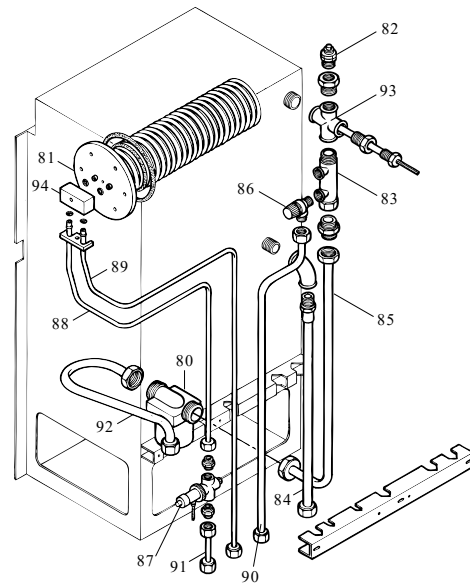
004760735_002

www.pieces-de-poele.com

Pos	Code	Description	Poids kg	N	Q.té
55	895000680	partie inferieure (bleu)			1
55	895000690	frente inferior (rouge)			1
55	895000700	frente inferior - moutard			1
56	895005080	cote arriere			1
57	895000770	septum (couvercle)			1
58	895000490	support (couple)			1
59	895004800	support (3 pièces)			1
60	895000260	support			1
61	895000280	support (couple)			1
62	895000290	support			1
63	895705820	BOND (2 PIÈCES)			1
64	895008150	support			1

RIVESTIMENTO

004760735_002



IMPIANTO IDRAULICO

004760735_003

Pos	Code	Description	Poids kg	N	Q.té
80	895004850	pompa de circulacion			1
81	895004860	serpentine			1
81	895004980	joints (cerapaper)			1
82	895004870	vanne de air			1
83	895004880	collerette			1
84	895004890	tuyau profilé en cuivre			1
85	895004900	tuyau profilé en cuivre			1
86	895005000	VALVE DE SECURITÉ			1
87	895004920	valve de securité			1
88	895004930	tuyau			1
89	895004940	tuyau			1
90	895004950	tuyau profilé en cuivre			1
91	895006400	tuyau profilé en cuivre			1
92	895004970	tuyau profilé en cuivre			1
93	895004990	puisarde			1
94	895005070	collerette			1

IMPIANTO IDRAULICO

004760735_003