

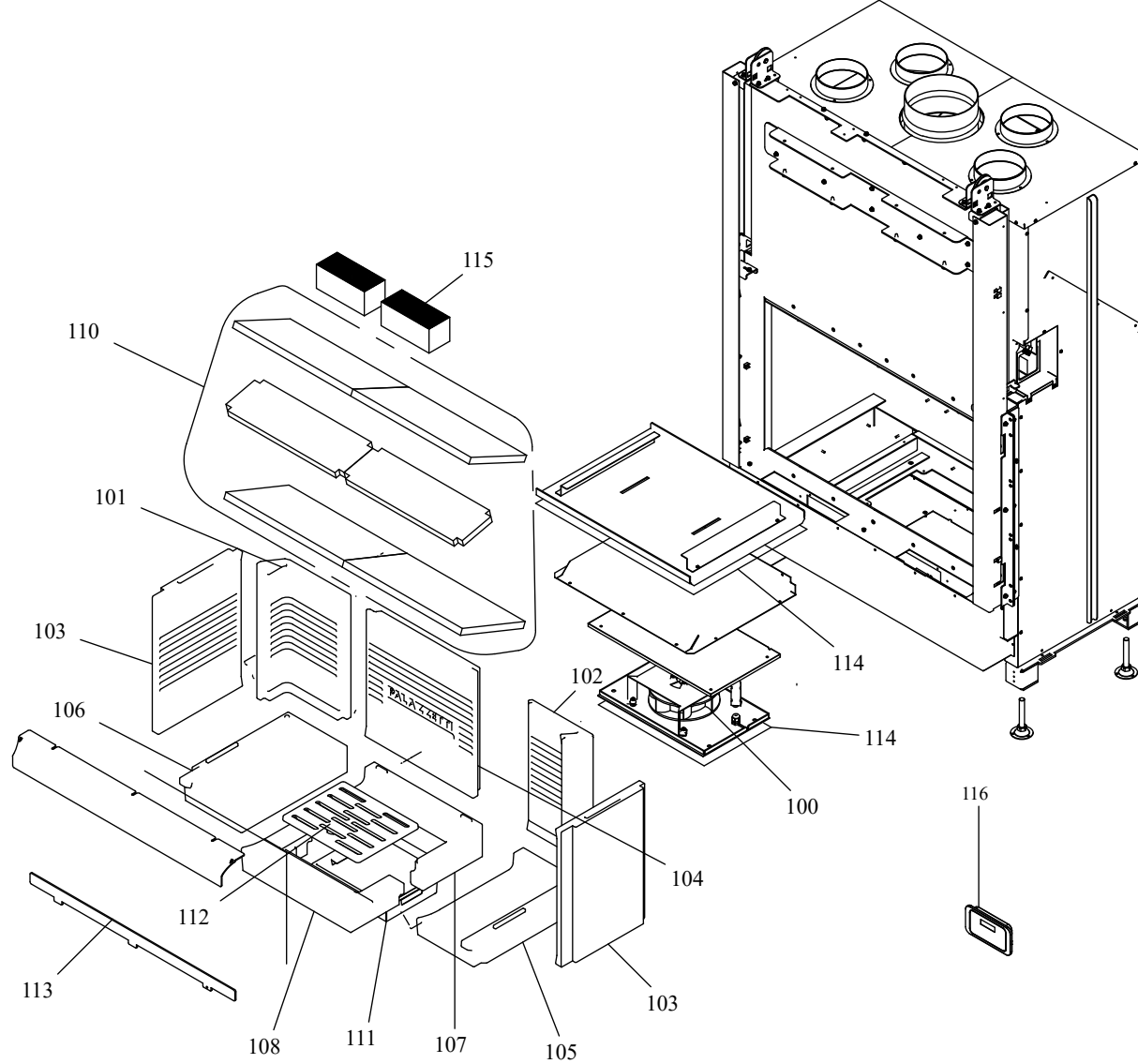
RIVESTIMENTO

004761211_001

Pos	Code	Description	Poids kg	N	Q.té
1	895755840	LEVIER DE FERMETURE DROITE	0		1
2	895755850	LEVIER DE FERMETURE GAUCHE	0		1
3	895755860	ASS.REGISTRO AIR MANUEL 78 CX V.2	0		1
4	895741160	BOND (2 PIÈCES)	0		1
5	892510530	pied			1
6	895755880	GUIDES DE PORTE COULISSANTS EN VERRE	0		1
7	895723151	coussinet (2 pièces)	0		1
8	895755893	GRILLE DU FOYER WT66 N	0		1
9	895734160	JOINT EN VERRE (5MT)	0		1
10	895750410	JOINT EN VERRE (5MT)	0		1
11	895755902	VERRE FRONTAL WT66 N	0		1
12	895755187	CHARNIÈRES (COUPLE)	0		1
13	895756950	équerres de fixation WT66	0		1
14	895753755	POIGNÉE	0		1
15	895749582	POIGNÉE	0		1
16	895753756	POIGNÉE	0		1
17	895708290	bagues (10 pièces)			1

RIVESTIMENTO

004761211_001



CALDAIA

004761211_002

Pos	Code	Description	Poids kg	N	Q.té
100	895755870	VENTILATEUR	0		1
101	895756961	COTÉ ACIER GAUCHE WT66	0		1
102	895756960	COTÉ ACIER DROITE WT66	0		1
103	895755742	CÔTÉ RÉFRACTAIRE RÉVERSIBLE	0		1
104	895755743	REFRACTAIRE ARRIERE	0		1
105	895756970	BASE REFRACTAIRE DROITE WT66	0		1
106	895756971	BASE REFRACTAIRE GAUCE WT66	0		1
107	895755746	BASE REFRACTAIRE ARRIERE	0		1
108	895755747	BASE REFRACTAIRE AVANT	0		1
110	895748863	KIT r]fractaire WT66	0		1
111	895721110	tiroir à cendres (complet)			1
112	895755432	GRILLE	0		1
113	895748925	TIROIR A BOIS WT66	0		1
114	895701050	Bande en fibre de verre			1
115	895746570	KIT deux catalyseurs	0		1
116	895753560	armoire de commande	0		1

CALDAIA

004761211_002