

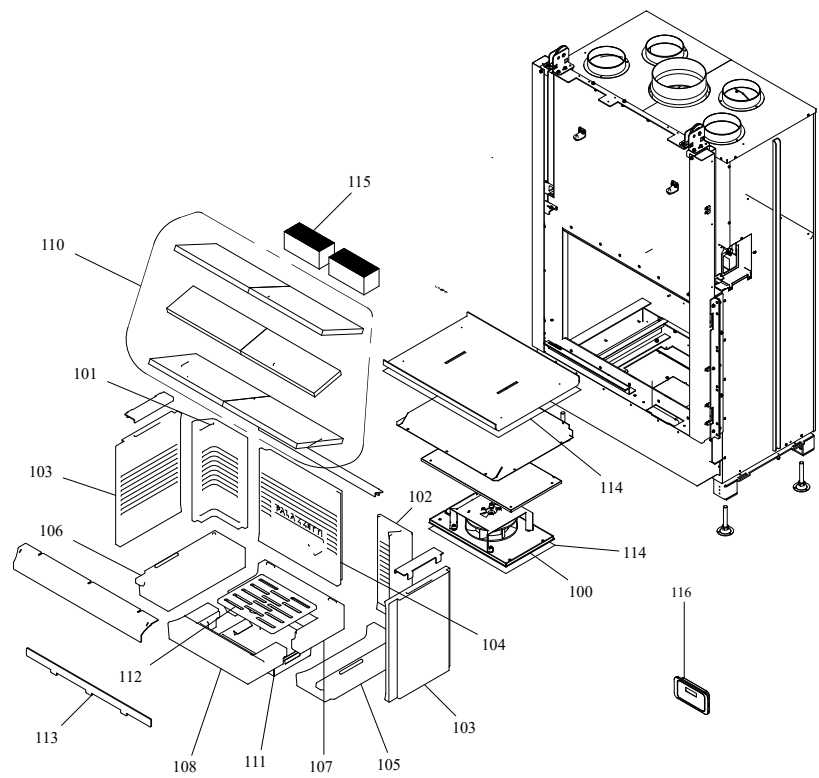
004761090_001

004761090_001

Pos	Code	Description	Poids kg	N	Q.té
1	895755840	LEVIER DE FERMETURE DROITE	0		1
2	895755850	LEVIER DE FERMETURE GAUCHE	0		1
3	895755860	ASS.REGISTRO AIR MANUEL 78 CX V.2	0		1
4	895741160	BOND (2 PIÈCES)	0		1
5	892510530	pied			1
6	895755880	GUIDES DE PORTE COULISSANTS EN VERRE	0		1
7	895723151	coussinet (2 pièces)	0		1
8	895755890	GRILLE DU FOYER	0		1
9	895734160	JOINT EN VERRE (5MT)	0		1
10	895750410	JOINT EN VERRE (5MT)	0		1
11	895755900	VERRE FRONTAL WT 78 CX V	0		1
12	895755187	CHARNIÈRES (COUPLE)	0		1
13	895751104	équerres de fixation	0		1
14	895753755	POIGNÉE	0		1
15	895749582	POIGNÉE	0		1
16	895753756	POIGNÉE	0		1
17	895708290	bagues (10 pièces)			1
18	895758580		0		1

004761090_001

004761090_001



CALDAIA

004761090_002

Pos	Code	Description	Poids kg	N	Q.té
100	895755870	VENTILATEUR	0		1
101	895755741	COTÉ ACIER GAUCHE W78	0		1
102	895755740	COTÉ ACIER DROITE W78	0		1
103	895755742	CÔTÉ RÉFRACTAIRE RÉVERSIBLE	0		1
104	895755743	REFRACTAIRE ARRIERE	0		1
105	895755744	BASE REFRACTAIRE DROITE	0		1
106	895755745	BASE REFRACTAIRE GAUCE	0		1
107	895755746	BASE REFRACTAIRE ARRIERE	0		1
108	895755747	BASE REFRACTAIRE AVANT	0		1
110	895748861	KIT r]fractaire	0		1
111	895721110	tiroir à cendres (complet)			1
112	895755432	GRILLE	0		1
113	895748921	TIROIR A BOIS	0		1
114	895701050	Bande en fibre de verre			1
115	895746570	KIT deux catalyseurs	0		1
116	895753560	armoire de commande	0		1

CALDAIA

004761090_002