

004761125\_001

004761125\_001

Pos	Code	Description	Poids kg	N	Q.té
1	895747295	base	0		1
2	895747300	GUIDE	0		1
3	895748090	SUPPORT	0		1
4	895747315	PANNEAU AVANT	0		1
5	895747325	RETOUR	0		1
6	895747375	PLAQUE	0		1
7	895748100	PROTECTION	0		1
8	895747740	Joint d']tanch]it]	0		1
9	895300230	COT] ACIER DROIT-BLANCHE	0		1
9	895300231	COTÉ DROITEFR ANTHRACITE	0		1
9	895300232	COTÉ DROITEFR BROWN	0		1
10	895747640	PANNEAU D'ISOLATION	0		1
11	895747410	PROTECTION	0		1
12	895747330	panneau de gauche	0		1
13	895300210	COTÉ ACIER GAUCHE-BLANCHE	0		1
13	895300211	COTÉ ACIER GAUCHE-ANTHRACITE	0		1
13	895300212	COTÉ ACIER GAUCHE-BROWN	0		1
14	895747340	grille	0		1
15	895747445	PAROI DU FOYER (REFRACTAIRE)	0		1
16	895747405	PEINDRÉ	0		1
17	895747450	PANNEAU D'ISOLATION	0		1
18	895747455	PANNEAU D'ISOLATION	0		1
19	895747420	SUPPORT	0		1
20	895747435	PAROI VERTICALE	0		1
21	895747460	Trappe de visite	0		1
22	895747390	CHARNIÈRE	0		1
23	895747385	FOUR	0		1
25	895747350	PROTECTION DU BOIS	0		1
28	895747360	MONTANT	0		1
31	895748070	PANNEAU AVANT Blanc	0		1
31	895748071	PANNEAU AVANT Anthracite	0		1
31	895748072	PANNEAU AVANT Brun	0		1
32	895300300	BAGUE	0		1
32	895300301	BAGUE ANTHRACITE	0		1
32	895300302	BAGUE BROWN	0		1
33	895747540	CADRE	0		1

004761125\_001

004761125\_001

---

004761125\_001

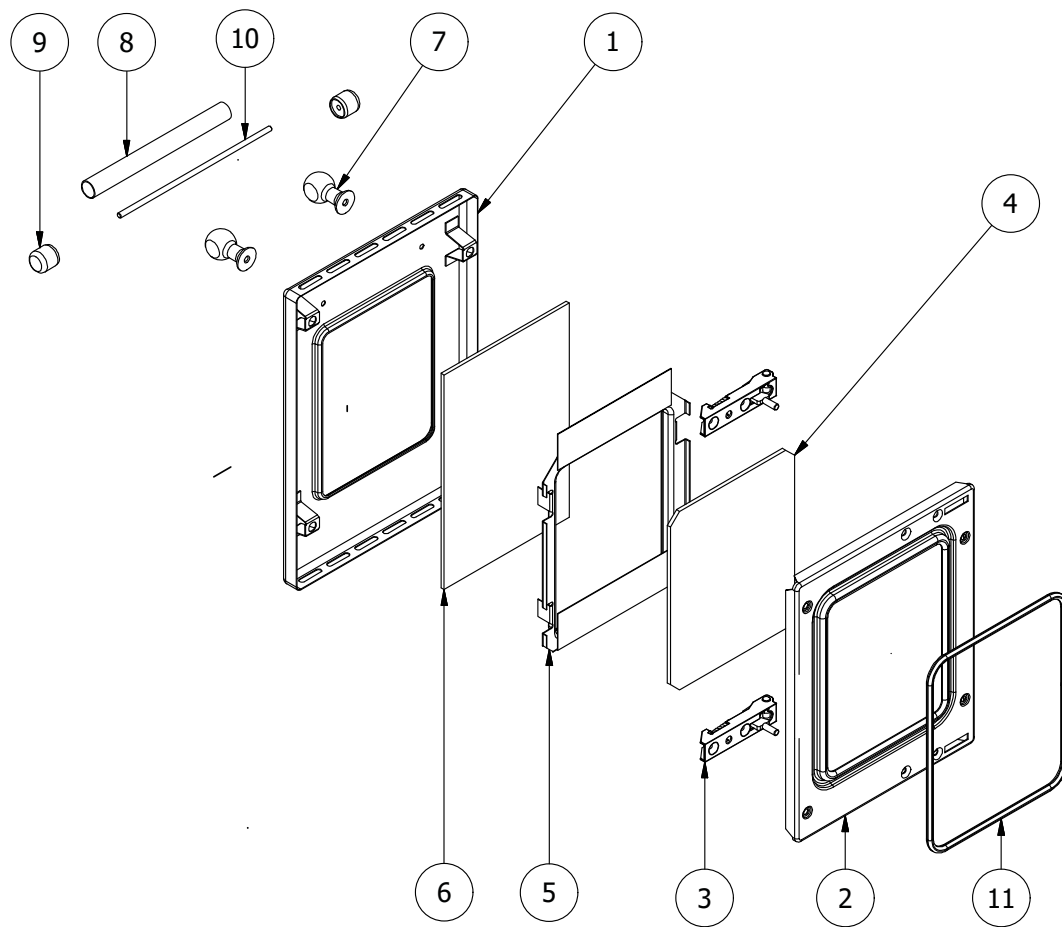
004761125\_001

[www.pieces-de-poele.com](http://www.pieces-de-poele.com)

Pos	Code	Description	Poids kg	N	Q.té
34	895300430	GRILLE DE PROTECTION	0		1
36	895747750	PLAQUE	0		1
37	895747475	COTE SUPERIEUR	0		1
38	895747480	VALVE DE LA SORTIE DES FUMÉES	0		1
39	895747500	AXE(mâle)	0		1
40	895747520	VALVE DE LA SORTIE DES FUMÉES	0		1
41	895747510	AXE(femelle)	0		1
42	895747490	tringle	0		1
43	895747630	MANETTE	0		1
44	895748080	PANNEAU D'ISOLATION	0		1
45	895748085	PANNEAU D'ISOLATION	0		1
46	895747620	PANNEAU D'ISOLATION	0		1
47	895747600	PANNEAU D'ISOLATION	0		1
48	895747680	PANNEAU D'ISOLATION	0		1
49	895747650	PANNEAU D'ISOLATION	0		1
50	895747550	PANNEAU D'ISOLATION	0		1
51	895747530	PANNEAU LATÉRAL	0		1
52	895747560	PANNEAU D'ISOLATION	0		1
53	895747570	PANNEAU D'ISOLATION	0		1
54	895747580	BOUCHON BLANC	0		1
54	895747581	BOUCHON ANTHRACITE	0		1
54	895747582	BOUCHON BROWN	0		1
55	895747610	PANNEAU D'ISOLATION 2 bouts	0		1
56	895747700	PANNEAU D'ISOLATION (25X90X250)	0		1
57	895747595	SUPPORT	0		1
58	895747710	PANNEAU D'ISOLATION (10X45X310)	0		1
59	895747720	PANNEAU D'ISOLATION (10X30X260)	0		1
60	895747675	PANNEAU D'ISOLATION	0		1
61	895300620		0		1

004761125\_001

004761125\_001



004761125\_005

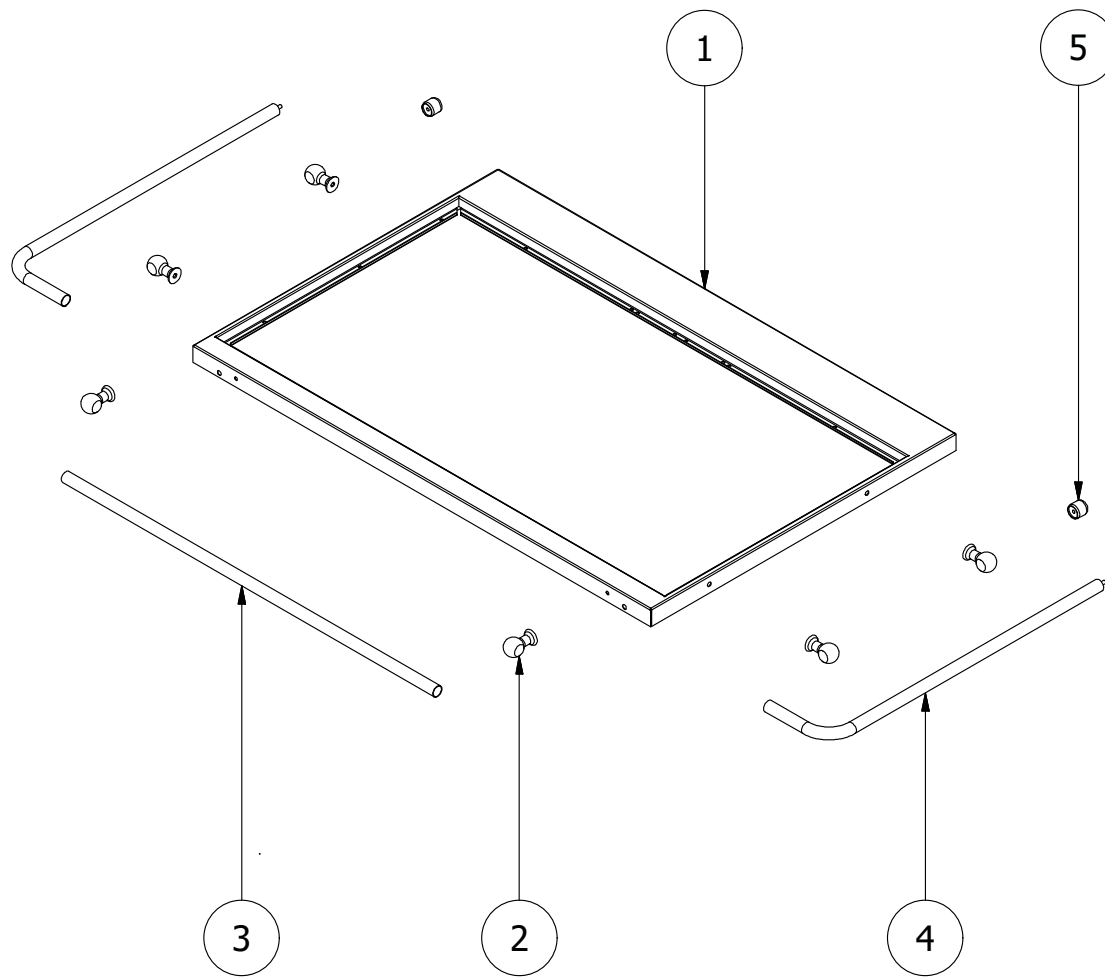
004761125\_005

Pos	Code	Description	Poids kg	N	Q.té
1	895307950	porte (Blanc)	0		1
1	895307951	porte (Anthracite)	0		1
1	895307952	porte (brun)	0		1
2	895747910	paroi int]rieure	0		1
3	895747810	CHARNIÈRE	0		1
4	895747920	VITRE INTERNE	0		1
5	895747930	ETRE TOISE	0		1
6	895747940	VITRE EXTERNE	0		1
7	895747830	BAGUE	0		1
8	895747950	POIGNÉE	0		1
9	895747850	BOUCHON	0		1
10	895747861	tige filet]e	0		1
11	895747960	Joint d']tanch]it]	0		1

---

004761125\_005

004761125\_005



---

004761125\_006

004761125\_006

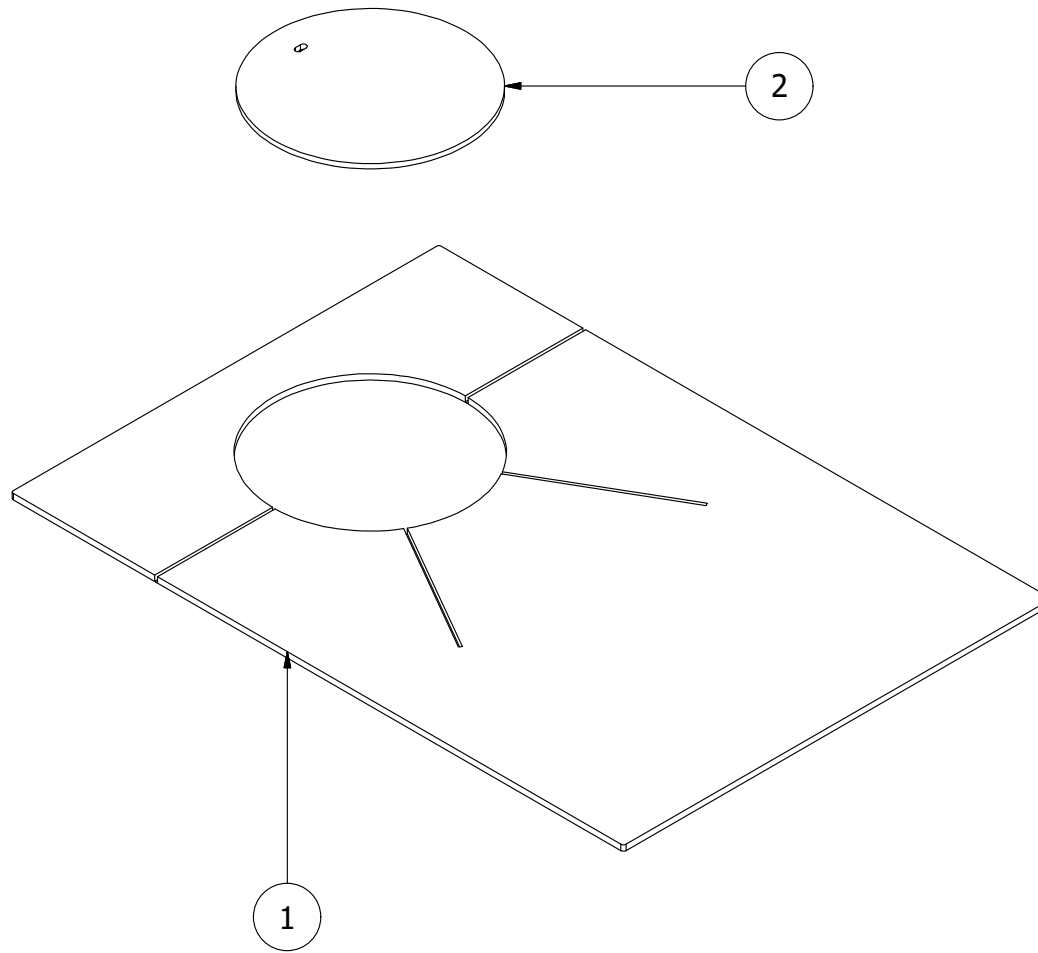
Pos	Code	Description	Poids kg	N	Q.té
1	895748015	CADRE	0		1
2	895747830	BAGUE	0		1
3	895748025	POIGNÉE	0		1
4	895748020	POIGNÉE	0		1
5	895747850	BOUCHON	0		1

---

004761125\_006

004761125\_006





---

004761125\_007

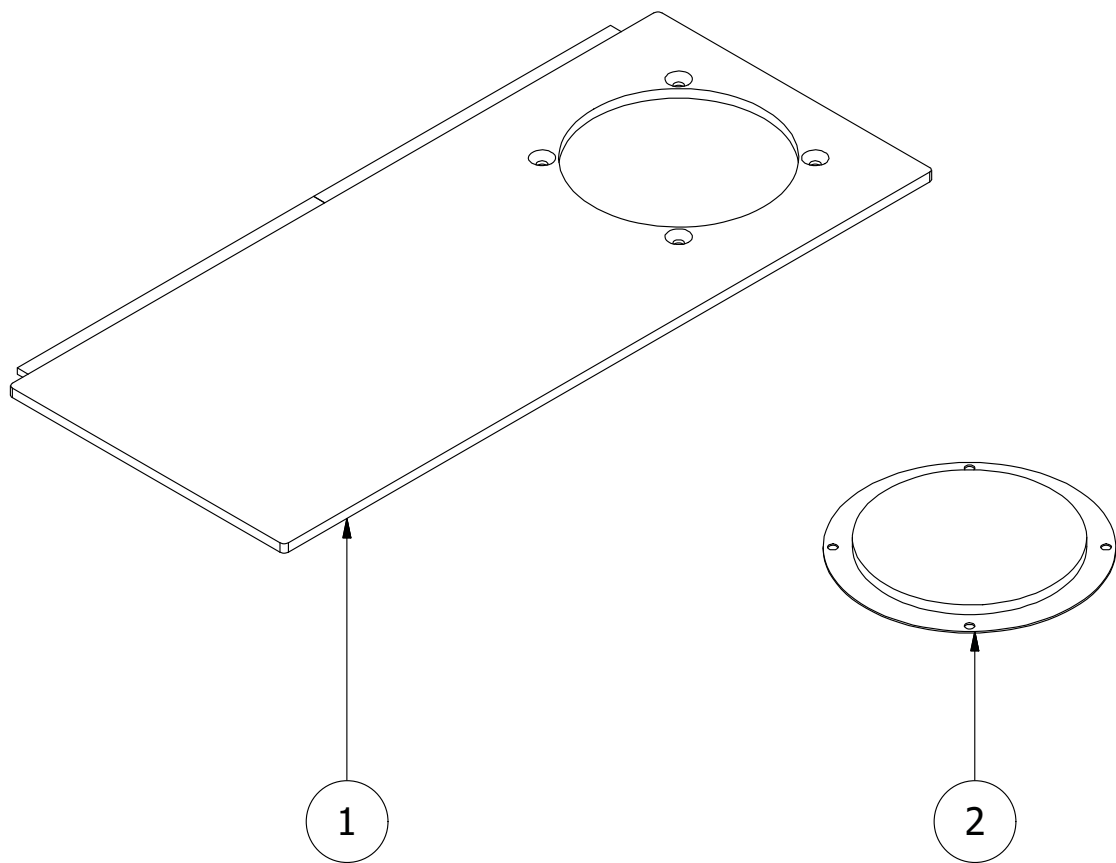
004761125\_007

Pos	Code	Description	Poids kg	N	Q.té
1	895748035	Plaque de cuisson	0		1
2	895748040	jante en acier	0		1

---

004761125\_007

004761125\_007



---

004761125\_008

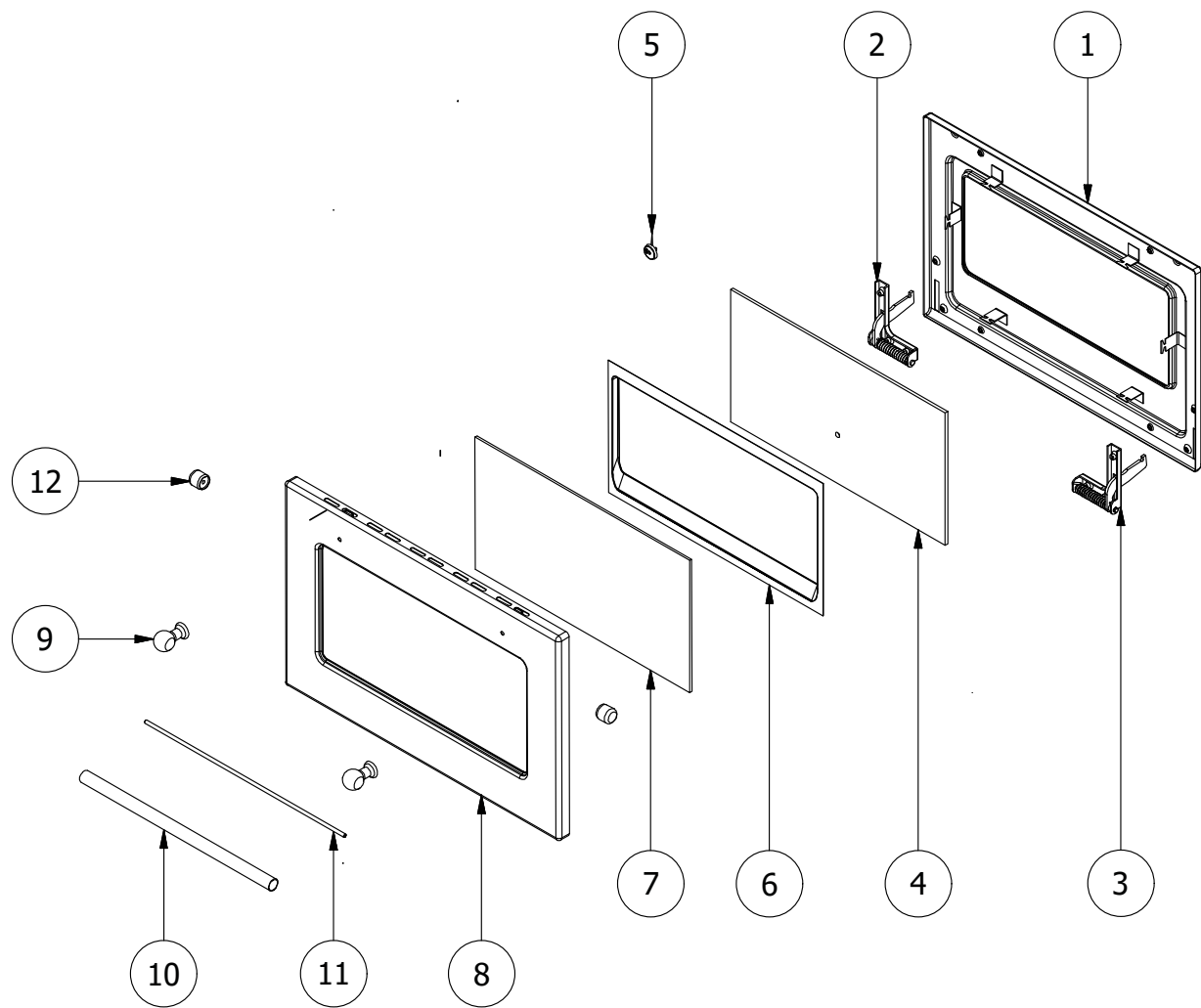
004761125\_008

Pos	Code	Description	Poids kg	N	Q.té
1	895748036	Plaque de cuisson	0		1
2	895748050	BOUCHON	0		1

---

004761125\_008

004761125\_008



004761125\_009

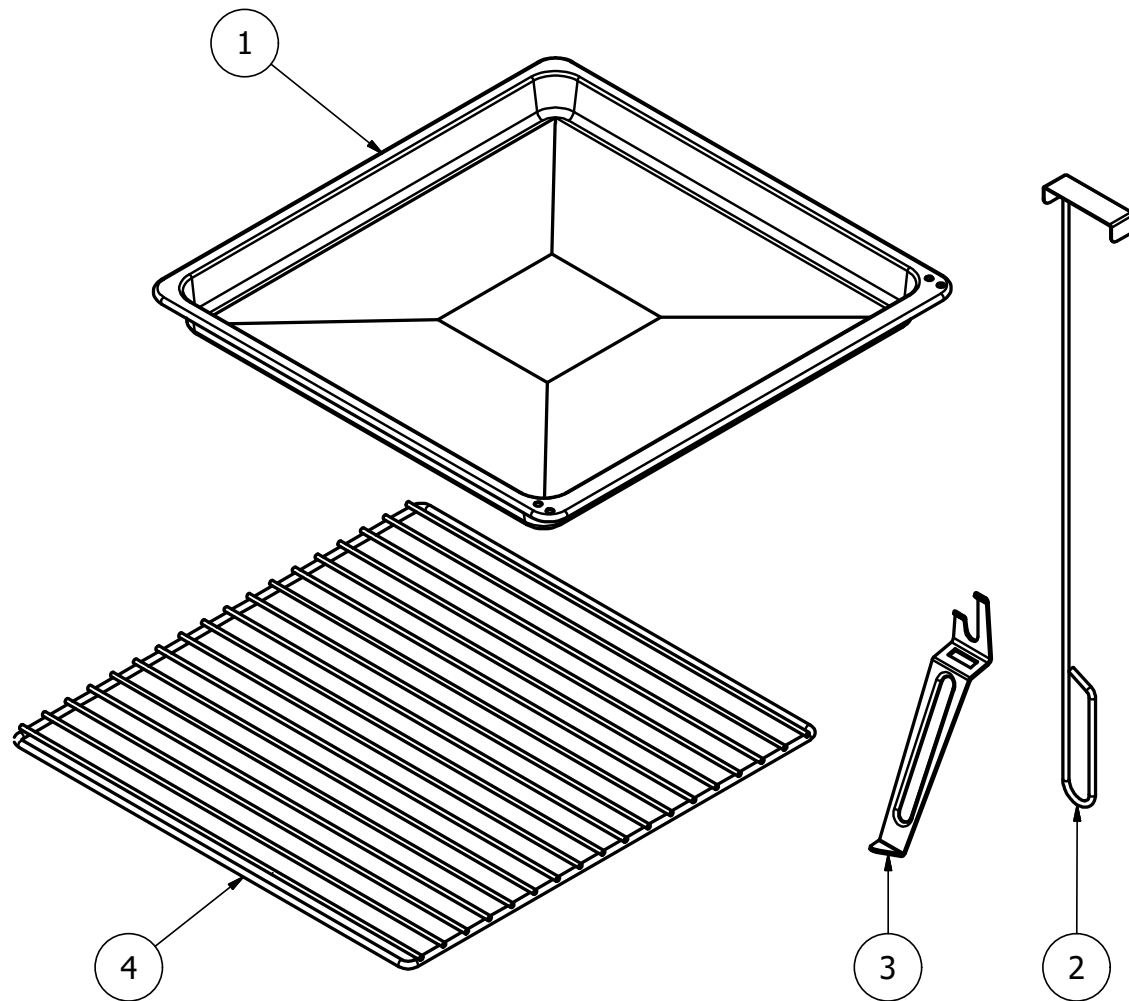
004761125\_009

Pos	Code	Description	Poids kg	N	Q.té
1	895747975	paroi int]rieure	0		1
2	895747980	CHARNIÈRE gauche	0		1
3	895747981	CHARNIÈRE droite	0		1
4	895300395	VITRE INTERNE	0		1
5	895725120	thermomètre			1
6	895747995	ETRE TOISE	0		1
7	895300405	VITRE EXTERNE	0		1
8	895748005	porte (blanc)	0		1
8	895748006	porte (Anthracite)	0		1
8	895748007	porte (brun)	0		1
9	895747830	BAGUE	0		1
10	895747955	POIGNÉE	0		1
11	895747866	tige filet]e	0		1
12	895747850	BOUCHON	0		1

---

004761125\_009

004761125\_009



004761125\_010

004761125\_010

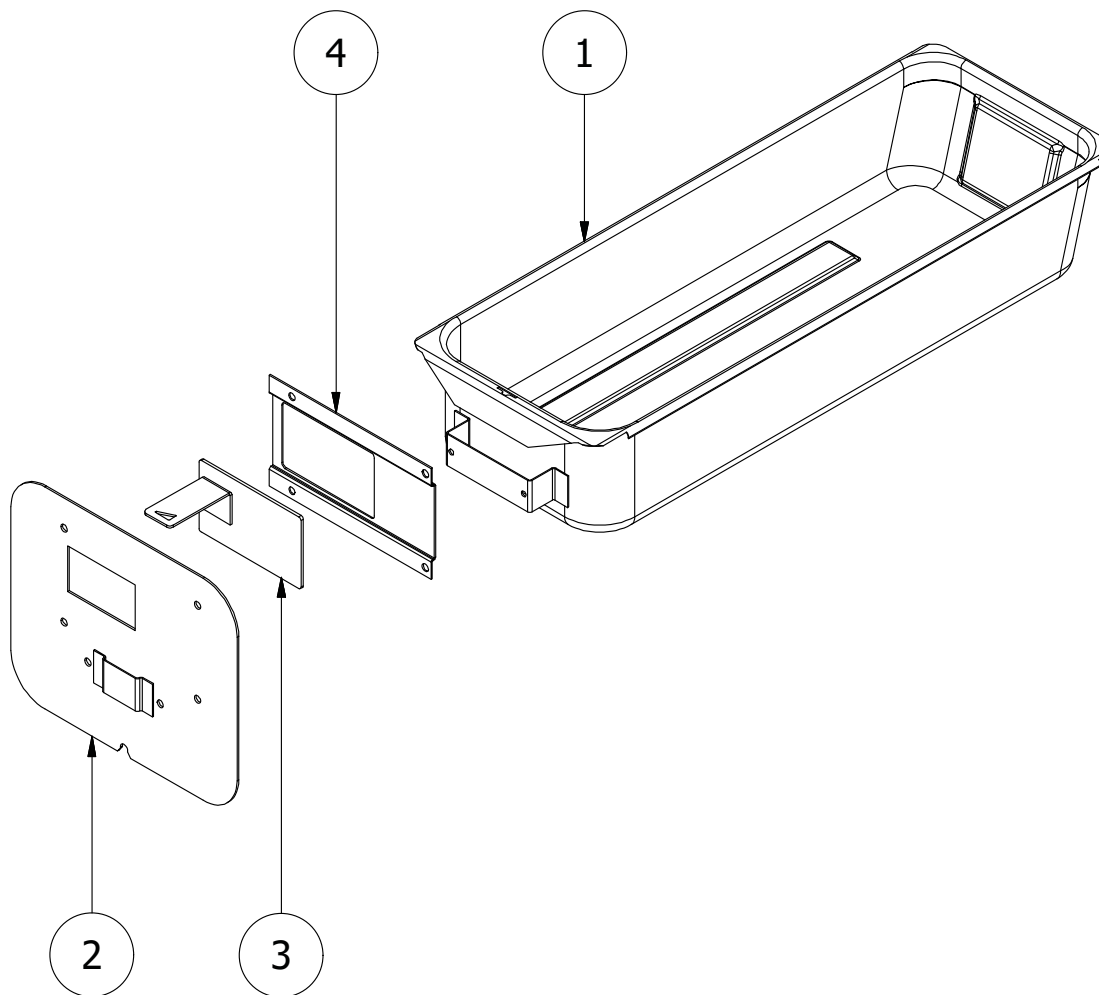
Pos	Code	Description	Poids kg	N	Q.té
1	895748150	moule { gâteau	0		1
2	895748160	GRILLE	0		1
3	895748060	racloir	0		1
4	895300600	POIGNÉE ENLEVABLE	0		1

---

004761125\_010

004761125\_010





---

004761125\_002

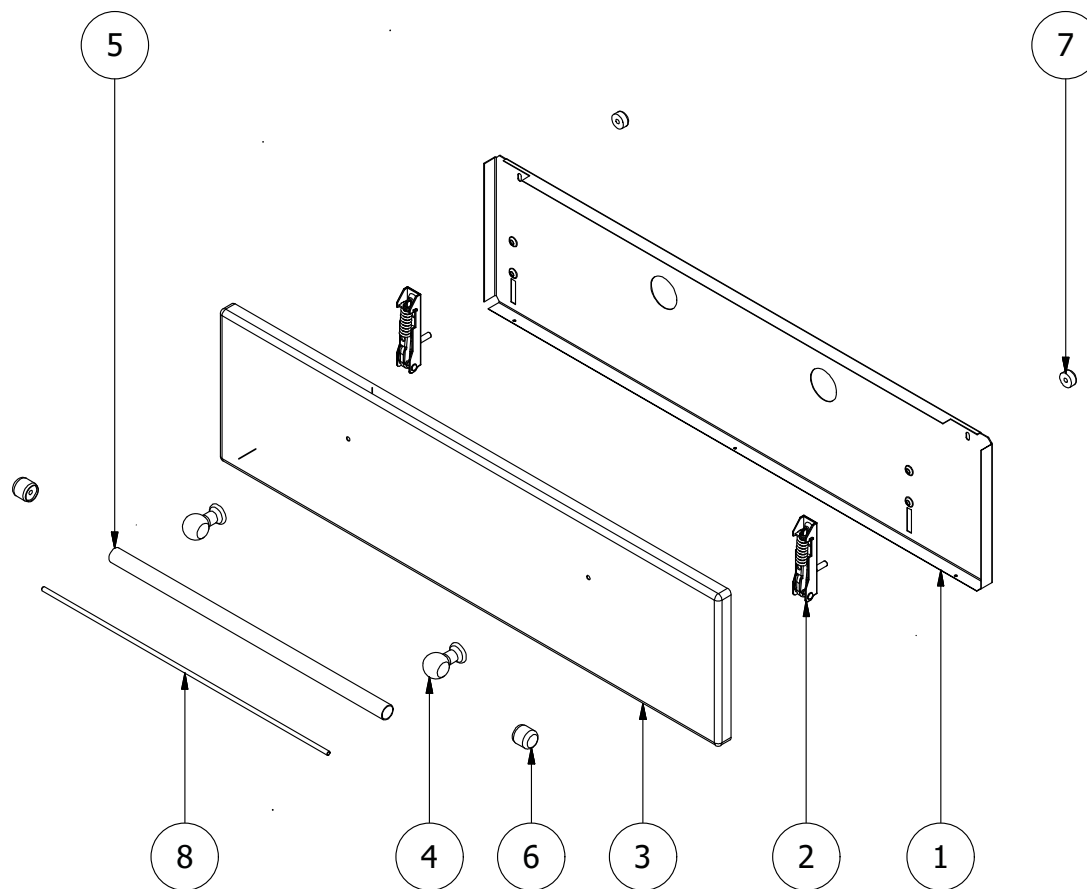
004761125\_002

Pos	Code	Description	Poids kg	N	Q.té
1	895747870	TIROIR À CENDRES	0		1
2	895747880	FACADE (TIROIR)	0		1
3	895747890	REGULATION DE L'AIRES	0		1
4	895747900	GUIDE	0		1

---

004761125\_002

004761125\_002



004761125\_004

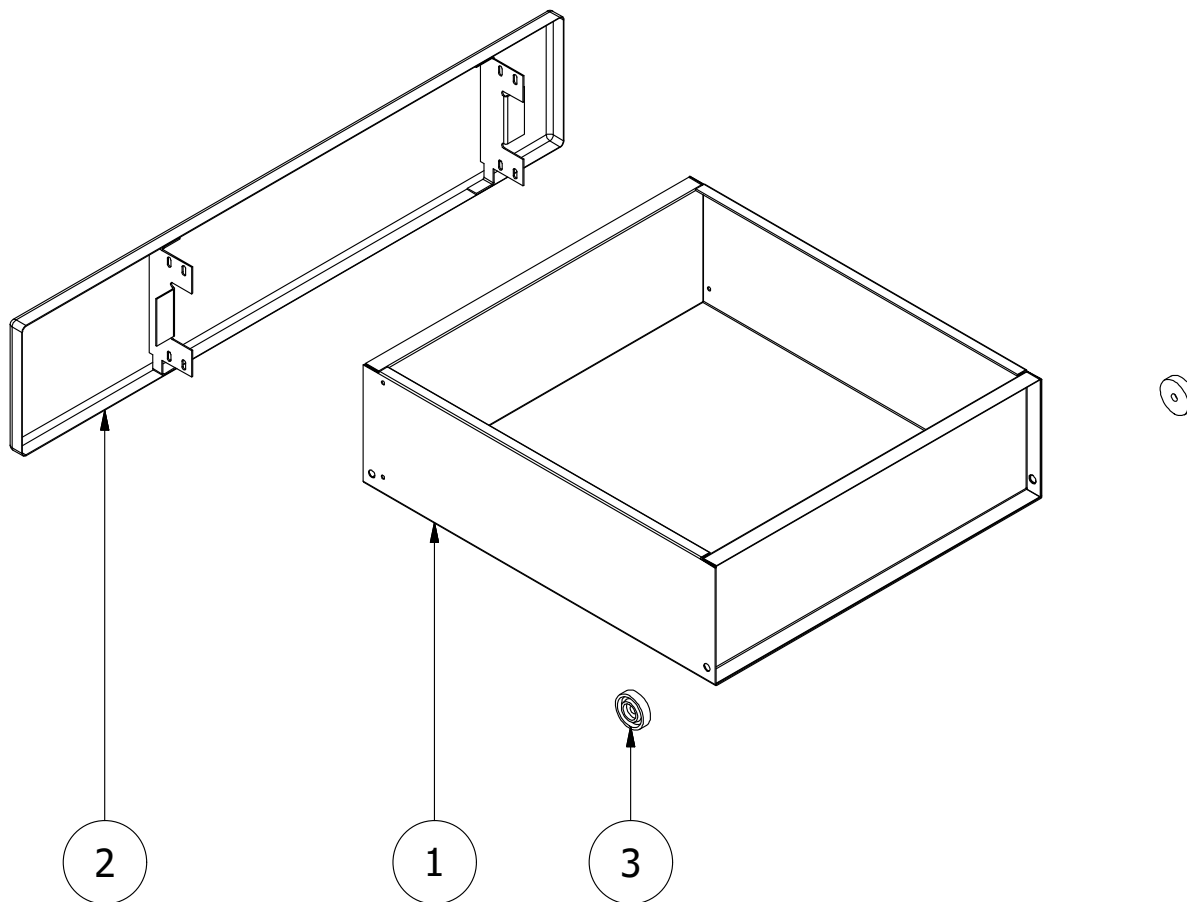
004761125\_004

Pos	Code	Description	Poids kg	N	Q.té
1	895748120	paroi int]rieure	0		1
2	895748140	CHARNIÈRE	0		1
3	895748130	Trappe de visite Blanc	0		1
3	895748131	Trappe de visite Anthracite	0		1
3	895748132	Trappe de visite brun	0		1
4	895747830	BAGUE	0		1
5	895747845	POIGNÉE	0		1
6	895747850	BOUCHON	0		1
7	895747820	ETRE TOISE (COUPLE)	0		1
8	895747865	tige filet]e	0		1

---

004761125\_004

004761125\_004



---

004761125\_003

004761125\_003

Pos	Code	Description	Poids kg	N	Q.té
1	895747760	tiroir	0		1
2	895748110	FACADE (TIROIR) Blanc	0		1
2	895748111	FACADE (TIROIR) Anthracite	0		1
3	895747780	ROUE (COUPLE)	0		1

---

004761125\_003

004761125\_003