

**RIVESTIMENTO**

**004760437\_001**

[www.pieces-de-poele.com](http://www.pieces-de-poele.com)

| Pos | Code      | Description                            | Poids kg       | N | Q.té |
|-----|-----------|--|----------------|---|------|
| 1   | 892608550 | COUVERCLE DU RÉSERVOIR                 |                |   | 1    |
| 1   | 895727290 | Top en tôle                            |                |   | 1    |
| 2   | 895726220 | poignée                                |                |   | 1    |
| 3   | 895725950 | JOINT (EPDM SH65)                      |                |   | 1    |
| 5   | 895717970 | FERMETURE PORTE (ENSEMBLE DE 5 PIECES) |                |   | 1    |
| 7   | 892608400 | montant                                |                |   | 1    |
| 8   | 895715720 | joint en fibre de verre 5 MM (10MT)    |                |   | 1    |
| 9   | 892608340 | VITRE EXTERNE                          |                |   | 1    |
| 10  | 892608540 | grille anterieure                      |                |   | 1    |
| 11  | 895700430 | axe                                    |                |   | 1    |
| 12  | 892609800 |  |                |   | 1    |
| 13  | 895725550 | JOINT EN VERRE (10MT)                  |                |   | 1    |
| 14  | 892609780 | POIGNÉE                                |                |   | 1    |
| 15  | 892607050 | support (couple)                       |                |   | 1    |
| 17  | 892609770 | tiroir à cendres (complet)             |                |   | 1    |
| 18  | 892602770 | joint en verre 10MM (10MT)             | POS. ANTERIORE |   | 1    |
| 19  | 892609790 | tiroir à cendres (complet)             |                |   | 1    |
| 20  | 895731150 | pieds d'appui 4 pi} ces                | 0              |   | 1    |
| 21  | 892609680 | porte foyer (complet)                  |                |   | 1    |
| 21  | 892607320 | porte foyer (seulement chassis)        |                |   | 1    |
| 22  | 892608520 | PIEDS D'APPUI 4 PIÈCES                 |                |   | 1    |
| 23  | 892609810 | CAME (MÉCANIQUE)                       |                |   | 1    |
| 24  | 895705831 | eteint (2 PC)                          | 0              |   | 1    |
| 25  | 892609710 | grille de protection                   |                |   | 1    |
| 27  | 895719530 | imant (10 pièces)                      |                |   | 1    |
| 28  | 892608560 | charni}re                              |                |   | 1    |
| 29  | 892607340 | couple de charni}re (couple)s          |                |   | 1    |
| 30  | 892607140 | levier de commande                     |                |   | 1    |
| 31  | 892609740 | cote arri}re                           |                |   | 1    |
| 32  | 895719620 | axe (10 pièces)                        |                |   | 1    |
| 34  | 892609690 | deflecteur superieur                   |                |   | 1    |
| 35  | 892609700 | peindr]                                |                |   | 1    |
| 37  | 892606690 | FERMETURE PORTE                        |                |   | 1    |
| 38  | 892608570 | top ceramique rouge                    |                |   | 1    |
| 38  | 892608580 | top ceramique beige                    |                |   | 1    |
| 38  | 892608590 | top ceramique vert                     |                |   | 1    |

**RIVESTIMENTO**

**004760437\_001**

---

**RIVESTIMENTO**

**004760437\_001**

[www.pieces-de-poele.com](http://www.pieces-de-poele.com)

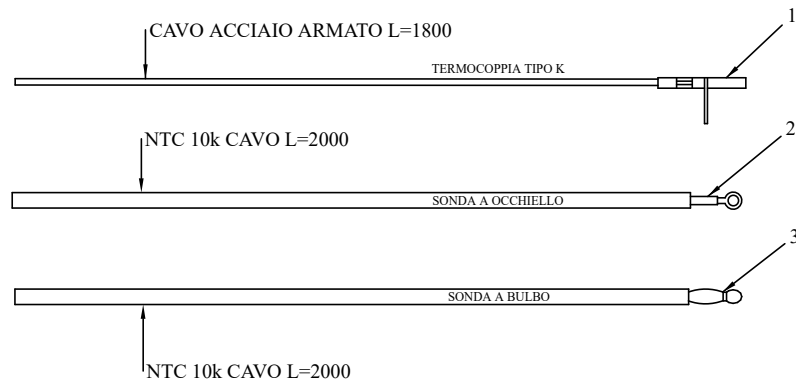
| Pos | Code      | Description                | Poids kg | N | Q.té |
|-----|-----------|----------------------------|----------|---|------|
| 38  | 892608600 | top ceramique marron       |          |   | 1    |
| 38  | 892608610 | top ceramique j. Sahara    |          |   | 1    |
| 39  | 892608420 | ceramique { cot] rouge     |          |   | 1    |
| 39  | 892608440 | ceramique { cot] beige     |          |   | 1    |
| 39  | 892608460 | ceramique { cot] VERT      |          |   | 1    |
| 39  | 892608480 | ceramique { cot] MARON     |          |   | 1    |
| 39  | 892608500 | ceramique { cot] JAUNE     |          |   | 1    |
| 40  | 892608670 | plaque ceramic rouge       |          |   | 1    |
| 40  | 892608680 | plaque ceramique beige     |          |   | 1    |
| 40  | 892608690 | plaque ceramique VERT      |          |   | 1    |
| 40  | 892608700 | plaque ceramique MARRON    |          |   | 1    |
| 40  | 892608710 | plaque ceramique j. Sahara |          |   | 1    |
| 41  | 892608620 | plaque ceramic rouge       |          |   | 1    |
| 41  | 892608630 | plaque ceramique beige     |          |   | 1    |
| 41  | 892608640 | plaque ceramique VERT      |          |   | 1    |
| 41  | 892608650 | plaque ceramique MARRON    |          |   | 1    |
| 41  | 892608660 | plaque ceramique j. Sahara |          |   | 1    |

---

**RIVESTIMENTO**

**004760437\_001**

# SCHEDE: N100- O100 - FUMIS ALPHA



www.micronovasrl.com  
MOD. O100

www.micronovasrl.com  
MOD. N100



Model: Fumis Alpha 85-230-BOX  
Type: Palazzetti 002520700  
Input: 230 V, 50/60 Hz, 3 A max

- TERMOCOPPIA: Utilizzare tipo "K"/ Thermocouple type "K"  
Rispettare la polarità / You must ensure the polarity into clamp  
Non fare giunzioni. / Do not make junction
- NTC 10K Uguali per tutte le schede / NTC probe 10K are the same for all the PCB
- LUNGHEZZA Lunghezza standard 2 MT eventualmente adattare // Standard length 2 meters. You can extend the wire up to 5 meters with standard wire otherwise use shield wire

SCHÉMA DE SONDÉS N100\_O100\_F  
ALPHA

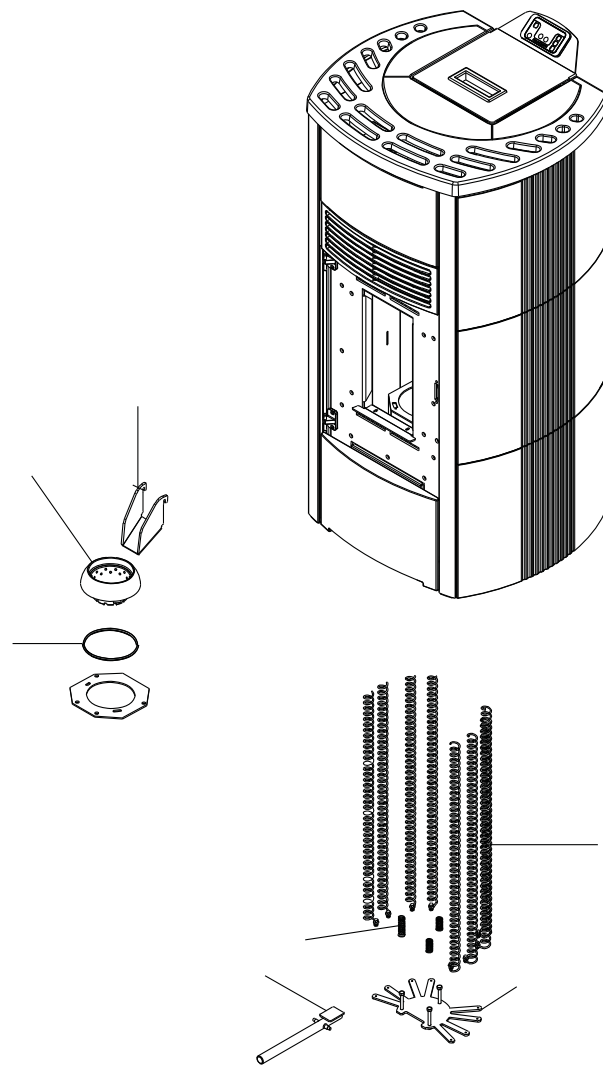
SCHEMA SONDE N100\_O100\_FUMIS  
ALPHA

| Pos | Code      | Description                 | Poids kg | N | Q.té |
|-----|-----------|-----------------------------|----------|---|------|
| 1   | 895731390 | SONDE (TYPE K AVEC SUPPORT) | 0        |   | 1    |
| 2   | 895726550 | sonde (avec trou)           |          |   | 1    |
| 3   | 895727180 | SONDE (NTC10KOHM)           |          |   | 1    |

---

**SCHÉMA DE SONDÉS N100\_O100\_F  
ALPHA**

**SCHEMA SONDE N100\_O100\_FUMIS  
ALPHA**



CALDAIA

004760437\_002

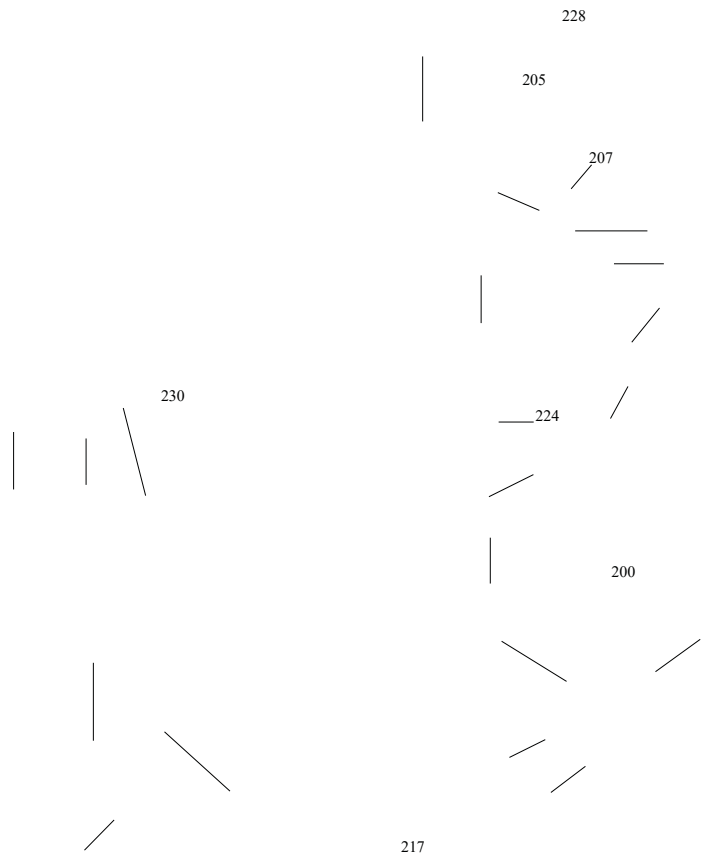
| Pos | Code      | Description                         | Poids kg | N | Q.té |
|-----|-----------|-------------------------------------|----------|---|------|
| 100 | 892607330 | BRASIER                             |          |   | 1    |
| 101 | 892609760 | BOND (8 PIÈCES)                     |          |   | 1    |
| 102 | 892607150 | levier de regulation                |          |   | 1    |
| 103 | 892609750 |                                     |          |   | 1    |
| 105 | 892606850 |                                     |          |   | 1    |
| 106 | 892607030 |                                     |          |   | 1    |
| 107 | 895701100 | JOINT EN FIBRE DE VERRE 6MM (10 MT) |          |   | 1    |

---

**CALDAIA**

**004760437\_002**





---

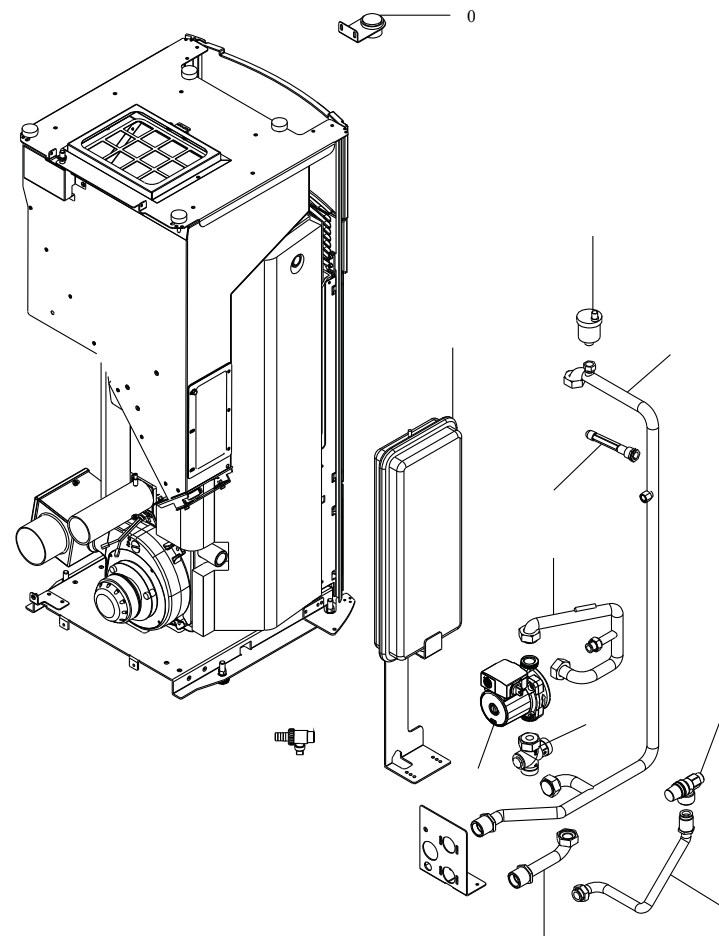
**COMANDI**

**004760437\_004**

| Pos | Code      | Description                            | Poids kg | N   | Q.té |
|-----|-----------|--|----------|---|------|
| 200 | 895716150 | CABLAGE                                |          |   | 1    |
| 201 | 895732700 | VENTILATEUR EXTRACTEUR DES FUMÉES      | 0        |   | 1    |
| 202 | 892609980 | RESISTANCE AVEC SUPPORT                |          |   | 1    |
| 203 | 892605960 | RESISTANCE                             |          |   | 1    |
| 204 | 895725780 | joint (Cerapaper) ENSAMBLE DE 5 PIECES |          |   | 1    |
| 205 | 895725940 | micro interrupteur                     |          |   | 1    |
| 206 | 895700770 | BAGUE                                  |          |   | 1    |
| 207 | 892607130 | COUVERCLE                              |          |   | 1    |
| 208 | 895702230 | ecluse de chargement avec boucles      |          |   | 1    |
| 209 | 892005211 | BAGUES (4 PIÈCES)                      |          |   | 1    |
| 210 | 895717850 | joint (ensemble de 5 pieces)           |          |   | 1    |
| 211 | 892609720 | JOINT (CERAPAPER 10 PIÈCES)            |          |   | 1    |
| 212 | 895734651 | fiche "ALFA" 10KW (PROGRAMMABLE)       |          | MARTINA LUX 10-DE10 IC-DE10 IM-CAMILLA IDRO 10-ANITA ROSA 10-MARTA 10 | 1    |
| 212 | 895734652 | fiche "ALFA" 13KW (PROGRAMMABLE)       |          | MARTINA LUX 13-DE13 IC-DE13 IM-CAMILLA IDRO 13-ANITA ROSA 13-MARTA 13 | 1    |
| 212 | 892008094 | CARTE F. ALPHA 65 **NON PROGRAMME**    | 0        |   | 1    |
| 214 | 895701340 | INTERRUPTEUR                           |          |   | 1    |
| 215 | 892605890 | pressostat                             |          |   | 1    |
| 216 | 895700900 | CABLAGE D'ALIMENTATION                 |          |   | 1    |
| 217 | 892609730 | câblage signal+puissance               |          |   | 1    |
| 222 | 892606830 | câblage "signal" (PLUG RJ11)           |          |   | 1    |
| 222 | 895732610 | tableau de commande                    | 0        |   | 1    |
| 224 | 895733180 | les sondes du groupe                   | 0        |   | 1    |
| 226 | 895722100 | motoreducteur 2 RPM CCW                |          |   | 1    |
| 228 | 895722260 | thermostat                             |          |   | 1    |
| 229 | 895701510 | thermostat                             |          |   | 1    |
| 230 | 895733170 | COUPLE TUYAU SILICONE ROUGE/NOIR       | 0        |   | 1    |

COMANDI

004760437\_004



**IMPIANTO IDRAULICO**

**004760437\_003**

[www.pieces-de-poele.com](http://www.pieces-de-poele.com)

| Pos | Code      | Description             | Poids kg | N | Q.té |
|-----|-----------|-------------------------|----------|---|------|
| 300 | 895710960 | JAUGE                   |          |   | 1    |
| 301 | 895005000 | VALVE DE SECURITÉ       |          |   | 1    |
| 302 | 895711680 | VANNE DE AIR            |          |   | 1    |
| 303 | 892607010 | vase d'expansion        |          |   | 1    |
| 304 | 895737912 | POMPA DE CIRCULACION    | 0        |   | 1    |
| 305 | 895704390 | VASE POUR SONDE         |          |   | 1    |
| 306 | 895733240 | tuyau profil} en cuivre | 0        |   | 1    |
| 307 | 895733250 | TUYAU PROFILÉ EN CUIVRE | 0        |   | 1    |
| 308 | 895733260 | TUYAU PROFILÉ EN CUIVRE | 0        |   | 1    |
| 309 | 895729810 | tuyau profil} en cuivre |          |   | 1    |
| 310 | 895752240 | ANTICONDENSATION        |          |   | 1    |

---

**IMPIANTO IDRAULICO**

**004760437\_003**