

---

**RIVESTIMENTO**

**004760285\_001**

[www.pieces-de-poele.com](http://www.pieces-de-poele.com)

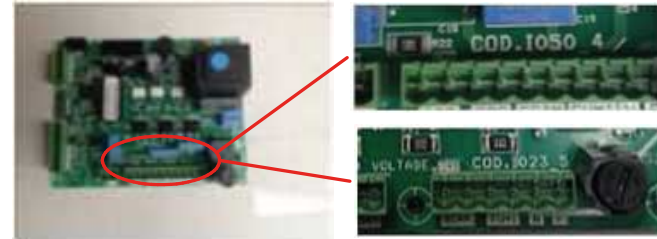
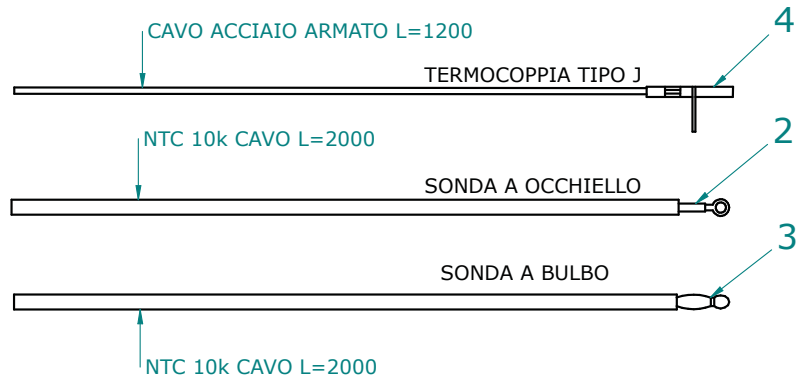
Pos	Code	Description	Poids kg	N	Q.té
1	895710480	porte foyer (complet)			1
2	895710510	vitre de la porte foyer			1
2	895710511	ÉQUERRES DE FIXATION VITRE (COUPLE)	0		1
3	892503440	joint en fibre de verre (10MT)			1
4	892606290	poignée			1
5	895710490	axe			1
6	895701820	poignée (2 pièces)			1
7	895710650	grille de protection			1
10	895710550	fermeture porte			1
11	895719370	grille de protection			1
12	895721910	deflecteur de vitre			1
13	895721900	PROFIL			1
14	895705831	eteint (2 PC)	0		1
15	895710470	couple de charnière (couple)s			1
16	895705100	guide (couple)			1
18	892005830	KIT PORTE DE CHARGEMENT DE MÉTAL	0		1
19	895732450	chassis du vitre	0		1
20	892606400	plaque			1

---

**RIVESTIMENTO**

**004760285\_001**

# SCHEDA: IO50 / IO23



TERMOCOPPIA: Utilizzare tipo "J" / Thermocouple type "J"  
Rispettare la polarità / You must ensure the polarity into clamp  
Non fare giunzioni. / Do not make junction

NTC 10K Uguale per tutte le schede / NTC probe 10K are the same for all the PCB

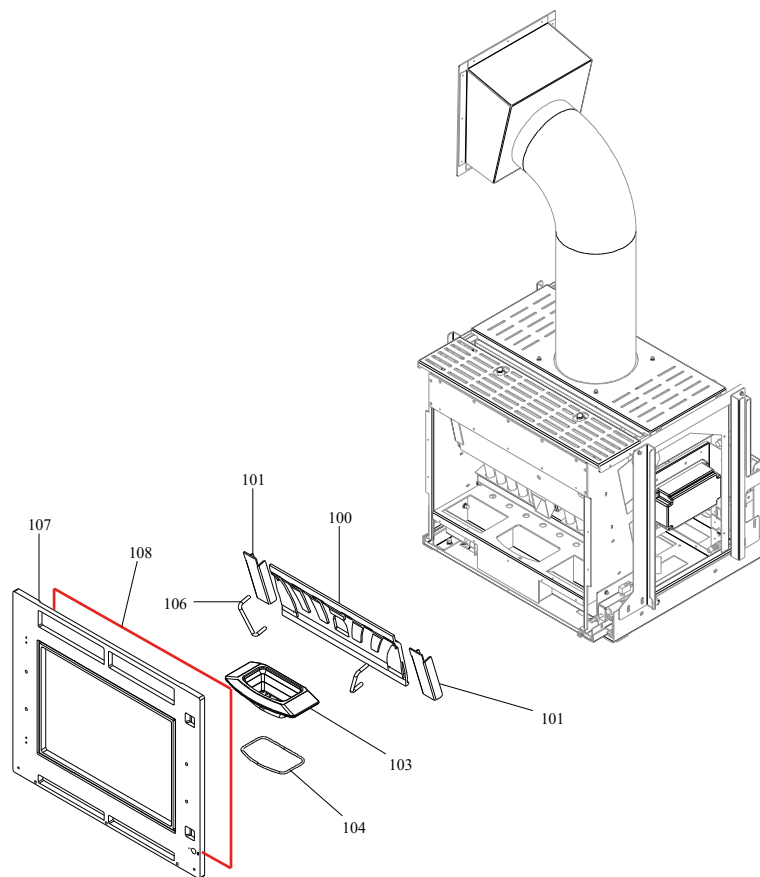
LUNGHEZZA Lunghezza standard 2 MT eventualmente adattare // Standard length 2 meters. You can extend the wire up to 5 meters with standard wire otherwise use shield wire

**SCHEMA SONDE SCHEDA  
IO23\_IO50**

Pos	Code	Description	Poids kg	N	Q.té
2	895726550	sonde (avec trou)			1
3	895727180	SONDE (NTC10KOHM)			1
4	895722460	sonde (avec support)			1

---

**SCHEMA SONDE SCHEDA  
IO23\_IO50**



---

**CALDAIA**

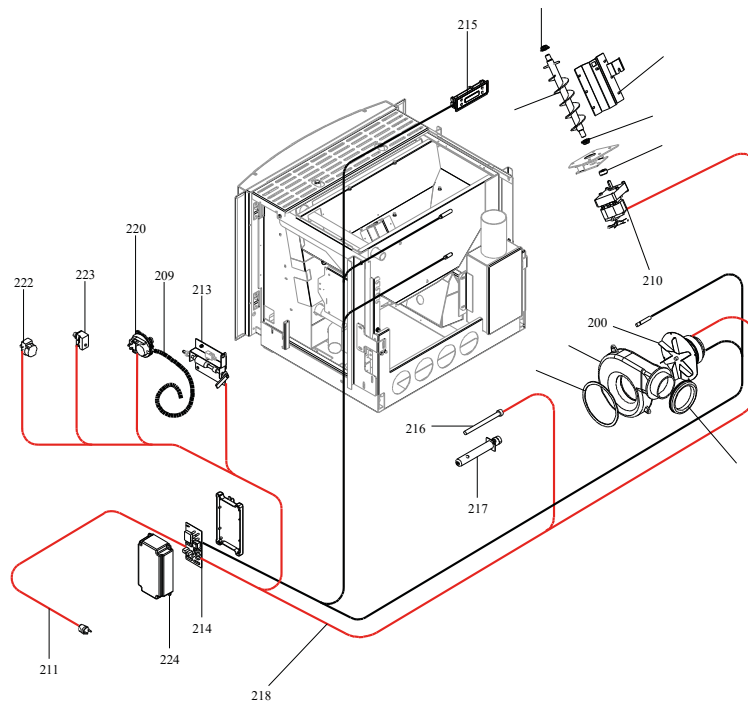
**004760285\_002**

Pos	Code	Description	Poids kg	N	Q.té
100	895710660	paroi de fond			1
101	895705470	SUPPORT			1
103	895704670	brazier			1
104	895701100	JOINT EN FIBRE DE VERRE 6MM (10 MT)			1
106	895710340	POIGNÉE (2 PIÈCES)			1
107	895721600	cadre			1
108	892510500	BANDE EN FIBRE DE VERRE (10 MT)			1

---

**CALDAIA**

**004760285\_002**



---

COMANDI

004760285\_003

[www.pieces-de-poele.com](http://www.pieces-de-poele.com)

Pos	Code	Description	Poids kg	N	Q.té
200	895727050	ventilateur	MOTORE VENTILATORE FUMI		1
201	895732430	ventilateur extracteur de fumée (complèt	0		1
202	895701140	JOINT DE 110 DI85			1
204	895715620	joint (cerapaper 10 pièces)			1
205	895704450	couvercle			1
206	895700770	BAGUE			1
207	892005211	BAGUES (4 PIÈCES)			1
208	895702230	ecluse de chargement avec boucles			1
209	895701080	TUYAU EN SILICONE			1
210	895722100	motoreducteur 2 RPM CCW			1
211	895717820	CABLAGE D'ALIMENTATION			1
213	895710460	microinterrupteur			1
214	895713750	FICHE I023 (PROGRAMMABLE)	DE15 IC 15KW-DE15 IM 15KW-CARLA IDRO 15KW-ANITA ROSA 15 KW		1
215	895714830	tableau			1
215	895727140	CABLAGE "FLAT"			1
216	895727400	RESISTENCE	0		1
217	895704100	resistance			1
218	895732460	câblage signal+puissance	0		1
220	895712030	pressostat			1
222	895722260	thermostat			1
223	895701510	thermostat			1
224	895718850	boite			1

COMANDI

004760285\_003