

RIVESTIMENTO

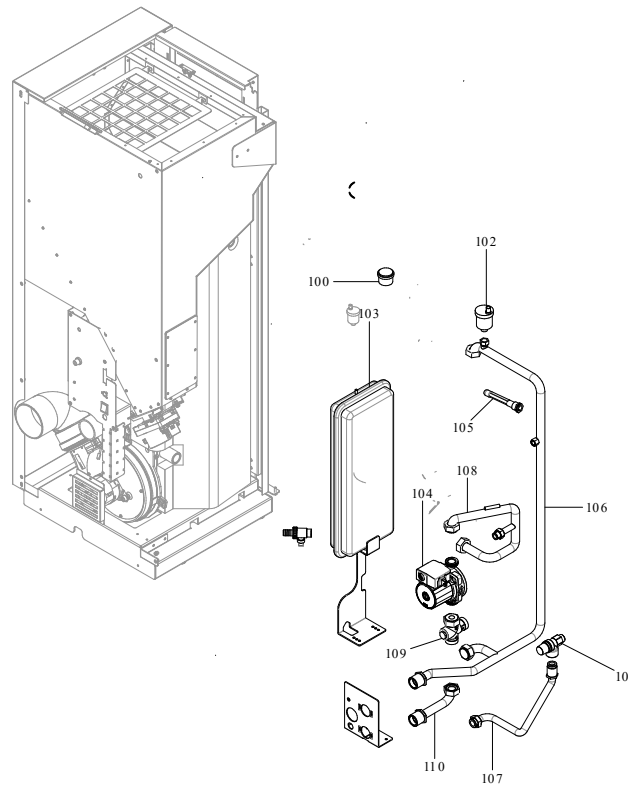
004760706_001

www.pieces-de-poele.com

Pos	Code	Description	Poids kg	N	Q.té
1	895733830	Top en tôle	0		1
2	895733850	coté rouge (couple)	0		1
2	895733851	COTÉ IVOIRE (COUPLE)	0		1
2	895733852	COTÉ NOIRE EN CÉRAMIQUE	0		1
3	895733840	couvercle du r]servoir	0		1
4	895733860	grille anterieure	0		1
5	895725070	vitre de la porte foyer			1
6	895705820	BOND (2 PIÈCES)			1
7	895733700	fermeture porte	0		1
8	895733710	fermeture porte	0		1
9	895733720	poign}e	0		1
10	895733730	grille anterieure	0		1
11	895733740	deflecteur verre (couple)	0		1
13	895733770	guide (couple)	0		1
14	895733750	tiroir à cendres (complet)	0		1
15	895702570	PIEDS D'APPUI 4 PIÈCES			1
16	895733690	porte foyer (complete)	0		1
17	895753741	brazier	0		1
18	895733800	grille de protection	0		1
19	895733790	cote arri}re	0		1
20	895733780	CHARNIÈRES (COUPLE)	0		1
21	895727250	syst}me d'aliment. du pellet par glisser			1
22	895701100	JOINT EN FIBRE DE VERRE 6MM (10 MT)			1
23	895717970	FERMETURE PORTE (ENSEMBLE DE 5 PIECES)			1
24	892608860	JOINT EN FIBRE DE VERRE 14MM (10MT)			1
25	895701050	Bande en fibre de verre			1
26	895733880	Bande en fibre de verre	0		1
27	895733890	bond (2 pièces)	0		1

RIVESTIMENTO

004760706_001



IMPIANTO IDRAULICO

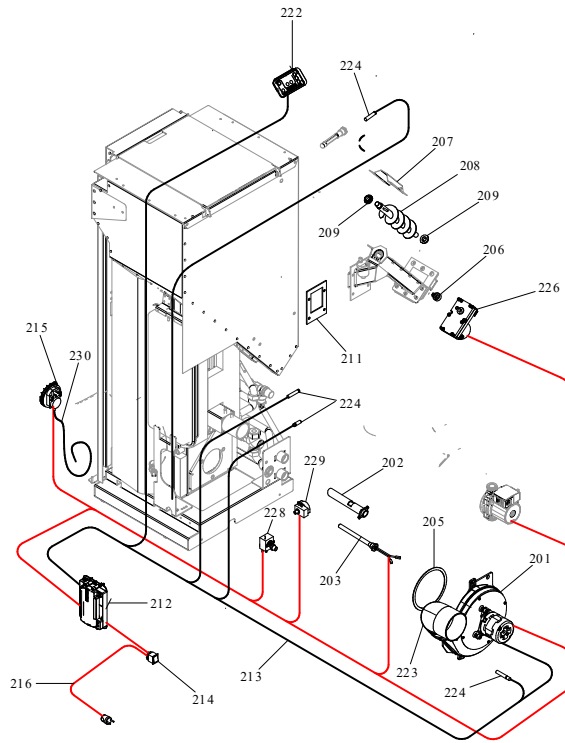
004760706_002

www.pieces-de-poele.com

Pos	Code	Description	Poids kg	N	Q.té
100	895710960	JAUGE			1
101	895005000	VALVE DE SECURITÉ			1
102	895711680	VANNE DE AIR			1
103	892607010	vase d'expansion			1
104	895737911	POMPA DE CIRCULACION	0		1
105	895704390	VASE POUR SONDE			1
106	895733810	tuyau profil} en cuivre	0		1
107	895733250	TUYAU PROFILÉ EN CUIVRE	0		1
108	895733820	tuyau profil} en cuivre	0		1
109	895752240	ANTICONDENSATION			1
110	895729810	tuyau profil} en cuivre			1

IMPIANTO IDRAULICO

004760706_002



COMANDI

004760706_003

Pos	Code	Description	Poids kg	N	Q.té
200	895716150	CABLAGE			1
201	895729680	VENTILATEUR EXTRACTEUR DE FUMÉE (COMPLÈT			1
202	892609980	RESISTANCE AVEC SUPPORT			1
203	892605960	RESISTANCE			1
205	895715620	joint (cerapaper 10 pièces)			1
206	895700770	BAGUE			1
207	892607130	COUVERCLE			1
208	895702230	ecluse de chargement avec boucles			1
209	892005211	BAGUES (4 PIÈCES)			1
211	892609720	JOINT (CERAPAPER 10 PIÈCES)			1
212	895745630	fiche "F. ALPHA" (PROGRAMMABLE) 15KW	0		1
212	895745631	fiche "F. ALPHA" (PROGRAMMABLE) 17KW	0		1
212	895745632	fiche "F. ALPHA" (PROGRAMMABLE) 21KW	0		1
212	892008090	CARTE F. ALPHA 75 **NON PROGRAMME**	0		1
213	895745620	câblage "cable puissance"	0		1
214	895701340	INTERRUPTEUR			1
215	892605890	pressostat			1
216	895700900	CABLAGE D'ALIMENTATION			1
222	892606830	câblage "signal" (PLUG RJ11)			1
222	895732610	tableau de commande	0		1
223	895730670	tuyau	0		1
224	895733180	les sondes du groupe	0		1
226	895722100	motoreducteur 2 RPM CCW			1
228	895722260	thermostat			1
229	895701510	thermostat			1
230	895733170	COUPLE TUYAU SILICONE ROUGE/NOIR	0		1

COMANDI

004760706_003